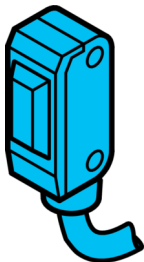


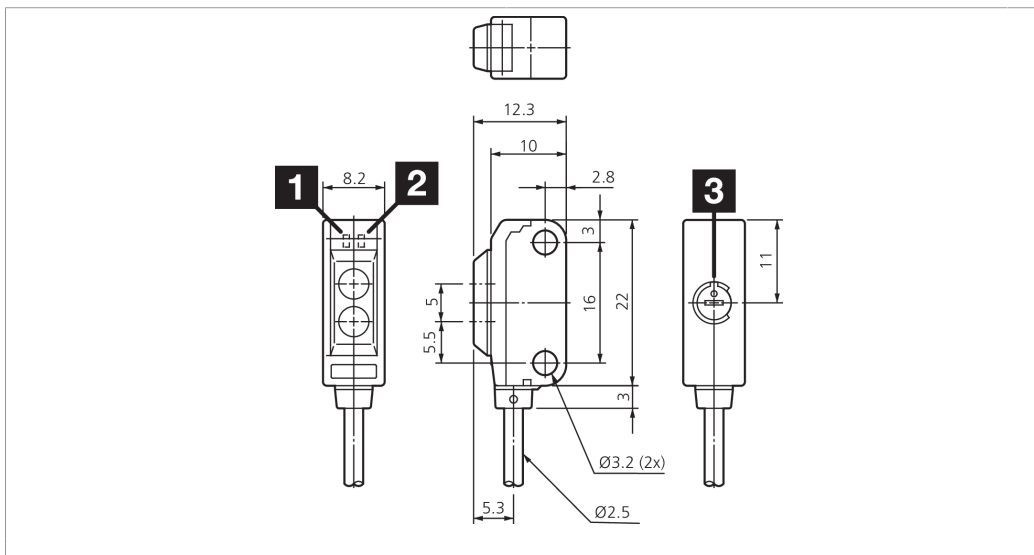
OTV 22 K 14 P2K

Reflexionslichttaster
Retroreflective diffuse sensor
DéTECTEURS à réflexion directe

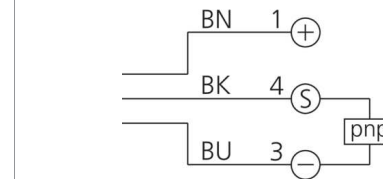


di-soric GmbH & Co. KG
Steinbeisstraße 6
DE-73660 Urbach
Germany
Tel: +49 (0) 7181/9879-0
info@di-soric.com · www.di-soric.com

201537



1) Empfindlichkeit / sensitivity / Sensibilité
 2) LED STABILITÄT (grün) / LED STABILITY (green) / LED STABILITÉ (verte)
 3) LED BETRIEB (orange) / LED OPERATION (green) / LED FONCTIONNEMENT (orange) mm



BK : schwarz / black / noir
 BN : braun / brown / marron BU : blau / blue / bleu

Technische Daten	Technical data	Caractéristiques techniques	+20°C, 24 V DC
Lichtfarbe	Light color	Couleur de lumière	Rot / 680 nm / Red / 680 nm / Rouge / 680 nm
Tastweite	Scanning range	Plage de détection	6 ... 14 mm
Betriebsspannung	Service voltage	Tension de service	12 ... 24 V DC
Leerlaufstrom (max.)	No-load current (max.)	Courant de marche à vide (max.)	20 mA
Schaltausgang	Switching output	Sortie de commutation	pnp, 50 mA, NC
Umgebungstemperatur Betrieb	Ambient temperature during operation	Température ambiante de fonctionnement	-25 ... +55 °C
Schutzart	Protection type	Indice de protection	IP 67
Schutzklasse	Protection class	Classe de protection	III, Betrieb an Schutzkleinspannung / III, operation on protective low voltage / III, utilisation en très basse tension de sécurité

Stand 14.11.24, Änderungen vorbehalten
 As of 11/14/24, subject to change
 État 14.11.24, sous réserve de modifications

Funktion / Function / Fonction

Sicherheitshinweise

Allgemeiner Sicherheitshinweis
 WARNUNG! Kein Sicherheitsbauteil gemäß 2006/42/EG und EN 61496-1 /-2! Darf nicht zum Personenschutz eingesetzt werden! Nichtbeachtung kann zu Tod oder schwersten Verletzungen führen! Nur bestimmungsgemäß verwenden!

Safety instructions

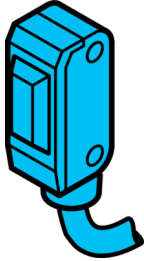
General safety notice
 WARNING! Not a safety component pursuant to 2006/42/EG and EN 61496-1/-2! May not be used for personal protection! Non-compliance can lead to death or serious injuries! Only use as directed!

Consignes de sécurité

Consigne de sécurité générale
 AVERTISSEMENT ! Ce produit n'est pas un composant de sécurité au sens des réglementations 2006/42/CE et NF EN 61496-1/-2 ! Ne pas l'utiliser pour la protection des personnes ! Le non-respect de cette consigne peut entraîner la mort ou des blessures graves ! N'utiliser le produit que selon son utilisation conforme !

OTV 22 K 14 P2K

漫反射光电传感器



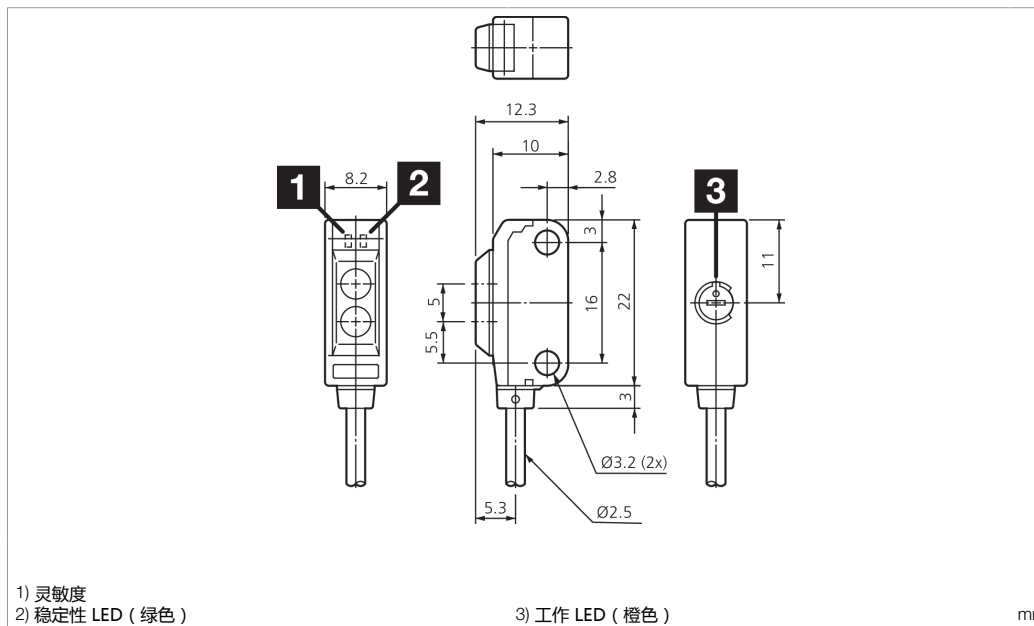
di-soric GmbH & Co. KG
 Steinbeisstraße 6
 DE-73660 Urbach
 Germany
 Tel: +49 (0) 7181/9879-0
 info@di-soric.com · www.di-soric.com

201537



版本 24.11.14, 保留变更权

功能



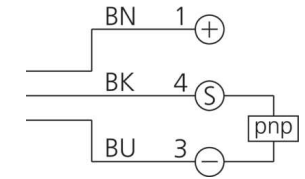
1) 灵敏度
 2) 稳定性 LED (绿色)

3) 工作 LED (橙色)

mm

BK : 黑色
 BN : 棕色

BU : 蓝色



技术数据

光色

探测距离

工作电压

空载电流 (最大)

开关输出端

工作环境温度

防护等级

防护等级

+20°C, 24 V DC

红色 / 680 nm

6 ... 14 mm

12 ... 24 V DC

20 mA

pnp, 50 mA, NC

-25 ... +55 °C

IP 67

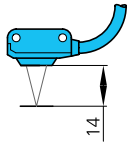
III, 在安全特低电压下工作

安全提示



一般安全提示

警告！没有符合 2006/42/EU 和 EN 61496-1 /-2 标准的安全结构件！不得用于人身安全保护！不遵守规定会导致死亡或重伤危险！仅按规定使用！



... K 14 ...

Lichttaster

Fokusstrahl:

OTV 22 K 14 x1K:
Kleiner Spot, fokussiert auf 14 mm.

Diffuse Sensor

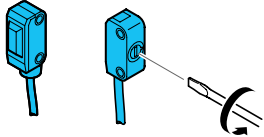
Fokussed beam:

OTV 22 K 14 x1K:
Small spot, focused to 14 mm.

Détecteur à réflexion directe

Faisceau focalisé:

OTV 22 K 14 x1K:
Petit point, focalisé à 14 mm.



Vorbereiten:

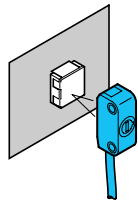
Potentiometer durch Drehen gegen den Uhrzeiger-sinn auf minimale Empfindlichkeit stellen, LED (grün) leuchtet.

Preparation:

Set potentiometer to minimum sensitivity by turning counter clockwise, LED (green) lights up.

Réglage:

Positionner le potentiomètre sur la sensibilité minimale en le tournant dans le sens horaire, la LED (verte) s'illumine.



Empfindlichkeitseinstellung:

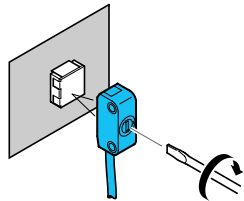
OTV 22 ... im Abstand von 14 mm (kleinster Licht-fleckdurchmesser) auf das Objekt ausrichten.

Sensitivity adjustment:

Align OTV 22 ... at a distance of 14 mm (smallest diameter of light spot) to the object.

Réglage de la sensibilité:

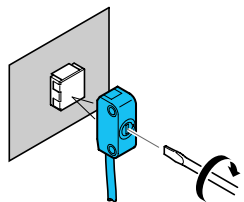
Aligner l'OTV 22 ... à une distance de 14 mm (diamètre mini du spot) de l'objet.



Bei schlecht reflektierenden Oberflächen ist das Empfindlichkeitspotentiometer im Uhrzeigersinn zu drehen bis eine Signaländerung erfolgt, LED (gelb) zeigt Dauersignal.

In case of poorly reflecting surfaces, turn the sensitivity potentiometer clockwise until the signal changes, LED (yellow) displays a continuous signal.

Dans le cas de surfaces peu réfléchissantes, tourner le potentiomètre dans le sens horaire jusqu'à ce que le signal change, la LED (jaune) affiche un signal continu.



Tastweite durch Drehen des Potentiometers im Uhrzeigersinn weiter erhöhen bis Funktionsreserve-LED (grün) Dauersignal anzeigt.

Continue increasing the sensor distance by turning the potentiometer clockwise until the function reserve LED (green) displays a continuous signal.

Continuer d'augmenter la distance du détecteur en tournant le potentiomètre dans le sens horaire jusqu'à ce que la LED de réserve de fonctionnement (verte) affiche un signal continu.