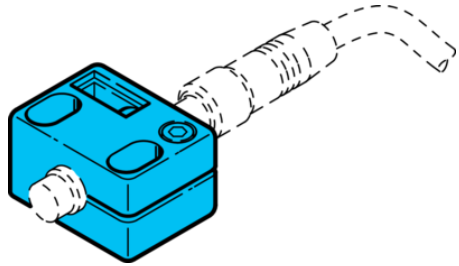
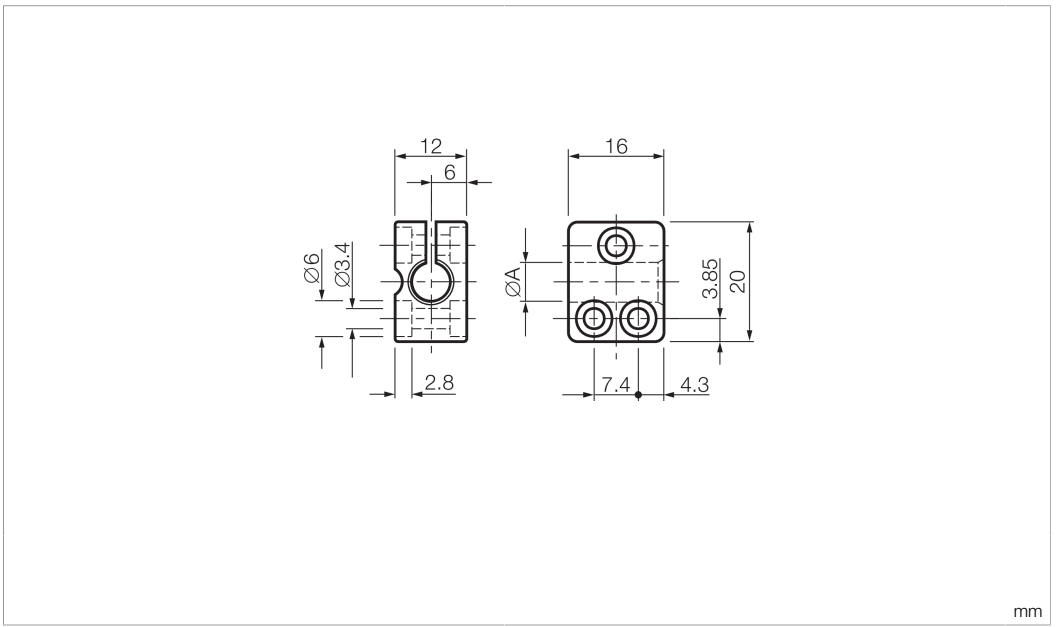


SH 6.5

Sensorhalter
Sensor holder
Support de détecteur



di-soric GmbH & Co. KG
Steinbeisstraße 6
DE-73660 Urbach
Germany
Tel: +49 (0) 7181/9879-0
info@di-soric.com · www.di-soric.com



mm

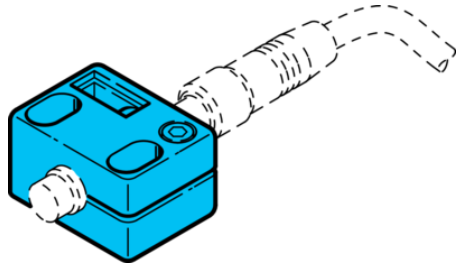
| Technische Daten | Technical data | Caractéristiques techniques | +20°C |
|--------------------|---------------------|-----------------------------|--|
| Geeignet für | To be used for | Convient pour | Sensoren Ø 6,5 mm / Sensors Ø 6.5 mm / Détecteurs Ø 6,5 mm |
| Besonderheiten | Characteristics | Particularités | ohne Festanschlag / without limit stop / Sans butée fixe |
| Größe | Size | Dimensions | 12 x 16 x 20 mm |
| Klemmdurchmesser A | Clamping diameter A | Diamètre de serrage A | 6,5 mm / 6.5 mm / 6,5 mm |
| Material | Material | Matériau | Kunststoff (6 GK) / Plastic (6 GK) / Plastique (6 GK) |
| Lieferumfang | Scope of delivery | Contenu de la livraison | Sensorhalter / Sensor holder / Support de détecteur |

Stand 16.07.24, Änderungen vorbehalten
As of 07/16/24, subject to change
État 16.07.24, sous réserve de modifications



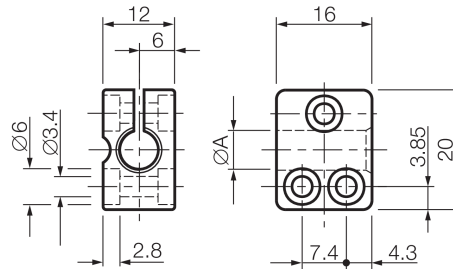
SH 6.5

传感器支座



di-soric GmbH & Co. KG
 Steinbeisstraße 6
 DE-73660 Urbach
 Germany
 Tel: +49 (0) 7181/9879-0
 info@di-soric.com · www.di-soric.com

201630



mm

| | |
|-------------|--------------------------|
| 技术数据 | +20°C |
| 适合用于 | 传感器 \varnothing 6.5 mm |
| 特点 | 无固定止挡 |
| 尺寸 | 12 x 16 x 20 mm |
| 夹紧直径 A | 6.5 mm |
| 材料 | 塑料 (6 GK) |
| 供货范围 | 传感器支座 |

版本 24.07.16, 保留变更权