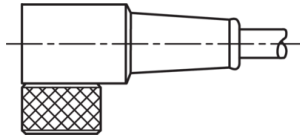
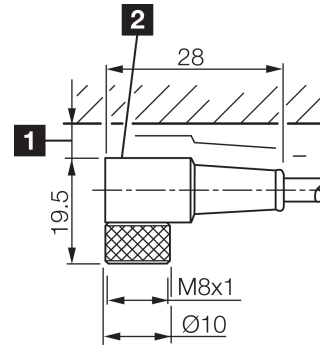


# TKHM-W-2.5/LP

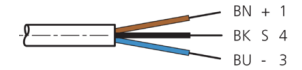
Anschlusskabel  
 Connection cable  
 Câble de raccordement



di-soric GmbH & Co. KG  
 Steinbeisstraße 6  
 DE-73660 Urbach  
 Germany  
 Tel: +49 (0) 7181/9879-0  
 info@di-soric.com · www.di-soric.com



1) Montage-Freiraum ab Oberkante Steckverbinder / Mounting free space from upper edge of plug connector / Espace de montage à partir du bord supérieur du connecteur  
 2) LED (2x) nur bei TKHM-W- ... / LP / LED (2x) only with TKHM-W- ... / LP / LED (2x) uniquement pour TKHM-W- ... / LP mm



BK : schwarz / black / noir  
 BN : braun / brown / marron BU : blau / blue / bleu

Stand 16.07.24, Änderungen vorbehalten  
 As of 07/16/24, subject to change  
 État 16.07.24, sous réserve de modifications



Technische Daten	Technical data	Caractéristiques techniques	
Bauform	Design	Conception	gewinkelt / offenes Kabelende / Angled / open cable end / Extrémité de câble angulaire/ouverte
Kabellänge	Cable length	Longueur de câble	2500 mm
Betriebsspannung	Service voltage	Tension de service	24 V DC
Besonderheiten	Characteristics	Particularités	Metallmutter / Metal nut / Écrou métallique
Material Kabel	Material of cable	Matériau du câble	PUR / Polyurethane / PUR
Umgebungstemperatur Betrieb	Ambient temperature during operation	Température ambiante de fonctionnement	-25 ... +85 °C
Schutzart	Protection type	Indice de protection	IP 65, IP 66K, IP 67
Anschluss	Connection	Raccordement	Buchse, M8, 3-polig / Socket, M8, 3-pin / Connecteur femelle, M8, 3 pôles

**Sicherheitshinweise**  
**Allgemeiner Sicherheitshinweis**  
 WARNUNG! Kein Sicherheitsbauteil gemäß 2006/42/EG und EN 61496-1 /-2! Darf nicht zum Personenschutz eingesetzt werden! Nichtbeachtung kann zu Tod oder schwersten Verletzungen führen! Nur bestimmungsgemäß verwenden!

**Safety instructions**  
**General safety notice**  
 WARNING! Not a safety component pursuant to 2006/42/EG and EN 61496-1/-2! May not be used for personal protection! Non-compliance can lead to death or serious injuries! Only use as directed!

**Consignes de sécurité**  
**Consigne de sécurité générale**  
 AVERTISSEMENT ! Ce produit n'est pas un composant de sécurité au sens des réglementations 2006/42/CE et NF EN 61496-1/-2 ! Ne pas l'utiliser pour la protection des personnes ! Le non-respect de cette consigne peut entraîner la mort ou des blessures graves ! N'utiliser le produit que selon son utilisation conforme !

## TKHM-W-2.5/LP

连接电缆

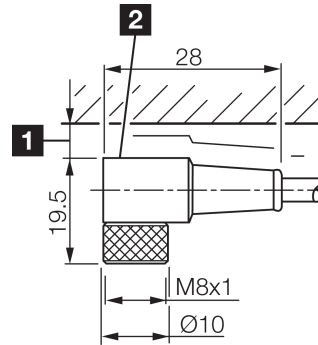


di-soric GmbH & Co. KG  
 Steinbeisstraße 6  
 DE-73660 Urbach  
 Germany  
 Tel: +49 (0) 7181/9879-0  
 info@di-soric.com · www.di-soric.com

201714



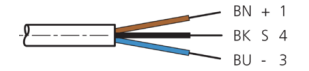
版本 24.07.16, 保留变更权



1) 从插件件上边缘算起的装配空隙

2) LED (2x) 仅限 TKHM-W- ... / LP

mm



BK : 黑色  
 BN : 棕色

BU : 蓝色

### 技术数据

型式	弯型 / 裸露的电缆端部
电缆长度	2500 mm
工作电压	24 V DC
特点	金属螺母
电缆材质	PUR
工作环境温度	-25 ... +85 °C
防护等级	IP 65, IP 66K, IP 67
连接	插口, M8, 3 针

### 安全提示



#### 一般安全提示

警告！没有符合 2006/42/EU 和 EN 61496-1 /-2 标准的安全结构件！不得用于人身安全保护！不遵守规定会导致死亡或重伤危险！仅按规定使用！