

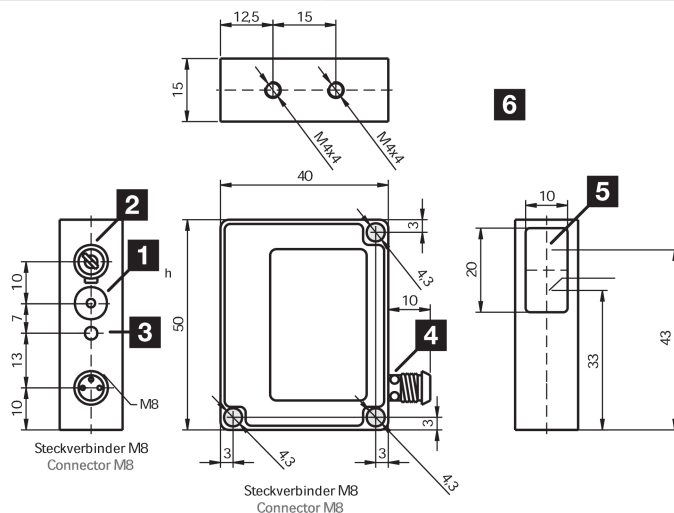
## LRVTI 51 M 2000 P3K-TSSL

Laser-Reflexionslichtschranke  
Laser retroreflective sensor  
Détecteur réflex laser

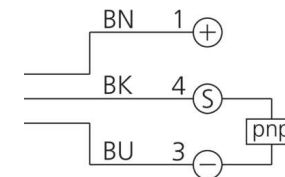


di-soric GmbH & Co. KG  
Steinbeisstraße 6  
DE-73660 Urbach  
Germany  
Tel: +49 (0) 7181/9879-0  
info@di-soric.com · www.di-soric.com

202178



- 1) Potentiometer 4-Gang / Potentiometer 4-turn / Potentiomètre 4 tours  
2) NO/NC / NO/ NC / NO/NC  
3) LED STATUS / LED STATUS / LED STATUT  
4) LED AUSGANG / LED OUTPUT / LED SORTIE  
5) Optische Achse / Optical axis / Axe optique  
6) Autokollimationsprinzip / Auto-collimation principle / Principe de détection par autocollimation mm



BK : schwarz / black / noir  
BN : braun / brown / marron BU : blau / blue / bleu

Stand 14.11.24, Änderungen vorbehalten  
As of 11/14/24, subject to change  
État 14.11.24, sous réserve de modifications

Technische Daten	Technical data	Caractéristiques techniques	+20°C, 24 V DC
Lichtfarbe	Light color	Couleur de lumière	Rot / 650 nm (Pp < 3.3 mW t = 2.8 µs) / Red / 650 nm (Pp < 3.3 mW t = 2.8 µs) / Rouge / 650 nm (Pp < 3.3 mW t = 2.8 µs)
Laserklasse	Laser class	Classe de laser	1 (IEC 60825-1:2014 / EN 60825-1:2014)
Reichweite	Range	Portée	0 ... 2000 mm
Bezugsreflektor	Referring reflector	Réflecteur de référence	RL 13 x 17 mm
Betriebsspannung	Service voltage	Tension de service	10 ... 35 V DC
Leerlaufstrom (max.)	No-load current (max.)	Courant de marche à vide (max.)	40 mA
Schaltausgang	Switching output	Sortie de commutation	pnp, 200 mA, NO/NC
Umgebungstemperatur Betrieb	Ambient temperature during operation	Température ambiante de fonctionnement	0 ... +50 °C
Schutzart	Protection type	Indice de protection	IP 67

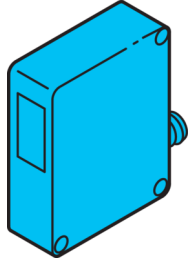
Funktion / Function / Fonction

CE

Sicherheitshinweise	Safety instructions	Consignes de sécurité
<p><b>Laserklasse 1 Produkt</b> IEC 60825-1:2014 / EN 60825-1:2014+A11:2021 Entspricht 21 CFR 1040.10, mit Ausnahme der Konformität mit IEC 60825-1 Ed. 3., wie in Laser Notice Nr. 56 vom 8. Mai 2019 beschrieben.</p>	<p><b>Class 1 Laser Product</b> IEC 60825-1:2014 / EN 60825-1:2014+A11:2021 Complies with 21 CFR 1040.10 except for conformance with IEC 60825-1 Ed. 3., as described in Laser Notice No. 56, dated May 8, 2019.</p>	<p><b>Produit laser de classe 1</b> IEC 60825-1:2014 / EN 60825-1:2014+A11:2021 Conforme à la norme 21 CFR 1040.10, à l'exception de la conformité à la norme IEC 60825-1 Ed. 3., comme décrit dans l'avis Laser Notice n° 56, daté du 8 mai 2019.</p>
<p><b>Laserklasse 1</b> Sicherheitshinweis Nicht bestimmungsgemäßer Gebrauch kann zur Aussetzung schädlicher Laserstrahlung führen. Unfallverhütungsvorschriften und Laserklasse beachten. Diese Geräte sind nicht zulässig für Sicherheitsanwendungen, insbesondere bei denen die Sicherheit von Personen von der Gerätefunktion abhängig ist. Der Einsatz der Geräte muss durch Fachpersonal erfolgen.</p>	<p><b>Class 1 Laser</b> Safety instructions Improper use may result in hazardous radiation exposure. Pay attention to accident prevention rules and laser class. The instruments are not to be used for safety applications, in particular applications in which safety of persons depends on proper operation of the instruments. These instruments shall exclusively be used by qualified personnel.</p>	<p><b>Classe laser 1</b> Instructions de sécurité Une utilisation inadaptée peut engendrer une exposition dangereuse aux radiations. Respecter les instructions de sécurité et les classes des lasers. La mise en œuvre de ces appareils doit être effectuée par du personnel qualifié. Ils ne doivent pas être utilisés pour des applications dans lesquelles la sécurité des personnes dépend du bon fonctionnement du matériel.</p>

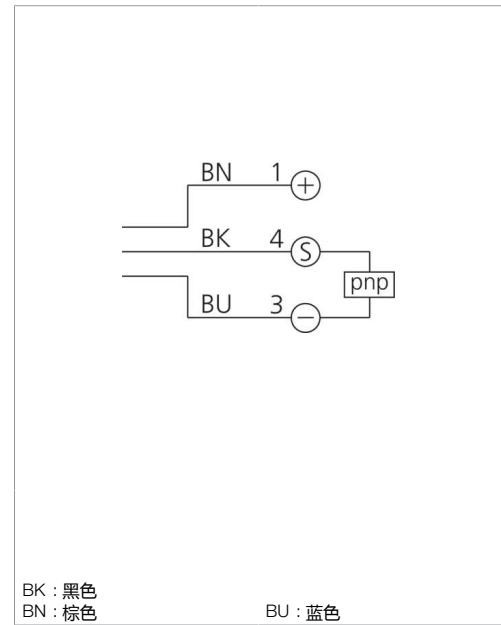
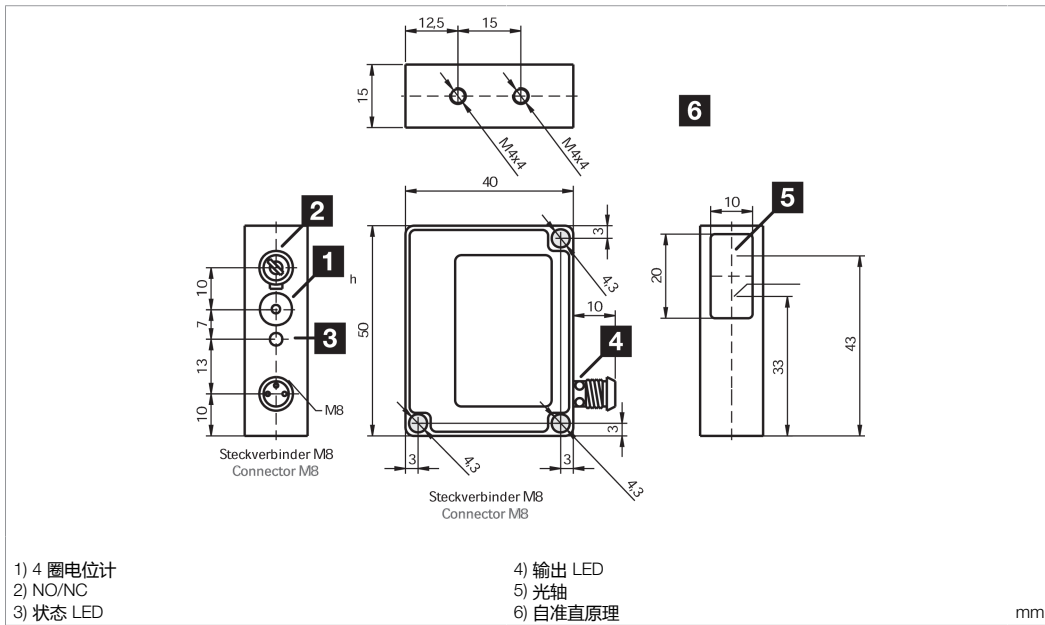
**LRVTI 51 M 2000 P3K-TSSL**

激光镜反射光电开关



di-soric GmbH & Co. KG  
 Steinbeisstraße 6  
 DE-73660 Urbach  
 Germany  
 Tel: +49 (0) 7181/9879-0  
 info@di-soric.com · www.di-soric.com

202178



BK : 黑色  
 BN : 棕色  
 BU : 蓝色

**技术数据**

光色	+20°C, 24 V DC
激光等级	红色 / 650 nm (Pp < 3.3 mW t = 2.8 μs)
作用距离	1 (IEC 60825-1:2014 / EN 60825-1:2014)
基准反射镜	0 ... 2000 mm
工作电压	RL 13 x 17 mm
空载电流 (最大)	10 ... 35 V DC
开关输出端	40 mA
工作环境温度	pnp, 200 mA, NO/NC
防护等级	0 ... +50 °C
	IP 67

版本 24.11.14, 保留变更权

**功能**

CE, RoHS, and other compliance logos.

**安全提示**

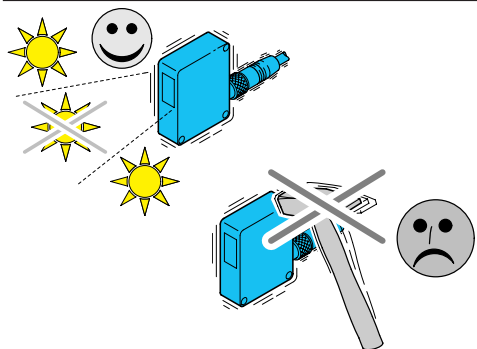
**激光等级 1 产品**  
 IEC 60825-1:2014 / EN 60825-1:2014+A11:2021  
 符合 21 CFR 1040.10, 但不符合 IEC 60825-1 Ed. 3, 如 2019 年 5 月 8 日发布的激光通知第 56 号所述。

**激光等级 1 安全提示**  
 不按规定使用会导致暴露在有害的激光辐射中。遵守事故预防条例和激光等级。此类设备不允许用于安全应用, 尤其是那些人身安全取决于设备功能的应用。只能由专业人士使用设备。

## Laser-Reflexionslichttaster

## Laser Retroreflective Sensor

## Détecteur réflex laser



### Fremdlicht:

Starkes Fremdlicht im Erfassungsbereich des Empfängers vermeiden.

### Ambient light:

Avoid strong ambient shining into the detection range of the receiver.

### Lumière ambiante :

Éviter les lumières intenses dans le champ du récepteur.

### Mechanische Belastungen:

Der Sensor ist gegen mechanische Belastungen z.B. Stöße und Schläge zu schützen.

### Mechanical loads:

The sensor has to be protected against mechanical stress for example shocks and impacts.

### Charges mécaniques :

Le capteur doit être protégé contre les chocs et impacts.

Der Sensor darf in beliebiger Einbaulage montiert werden, hierbei ist eine erschütterungsfreie und schwingungsdämpfende Montage zu beachten.

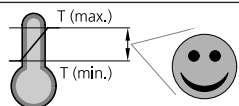
The sensor can be mounted in any position, however a vibration-free or vibration-dampening assembly must be observed.

Le capteur peut être monté dans toutes les positions, toutefois, le montage devra se faire sans vibrations.

Alle gerätespezifischen Angaben zu Anschluss und Betrieb sind zu beachten.

Please consider all device-specific details covering connection and operation.

Vérifier les détails techniques concernant le raccordement et le fonctionnement du produit.



### Temperaturbereich:

Der Betrieb außerhalb dem angegebenen Temperaturbereich ist nicht zulässig.

### Temperature range:

Operation outside the specified temperature range is not allowed.

### Plage de température :

Le fonctionnement en dehors de la plage définie n'est pas autorisé.

### Autoteach-Vorgang einleiten:

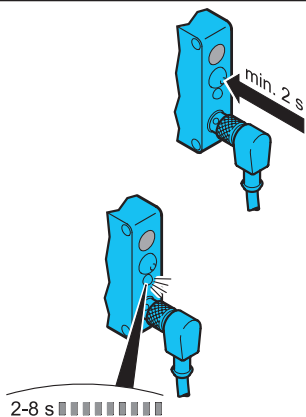
2 Sek. Autoteachtaste betätigen.

### To start auto teach procedure:

Press teach key for 2 sec.

### Pour démarrer la procédure d'auto-apprentissage :

Maintenir la touche teach 2 sec.



### Objekt detektieren :

Objektabhängiges Lernzeitfenster von 2-8 Sek. wird geöffnet.  
Schnelles Blinken der Geräte und Stecker-LED signalisiert den Autoteach-Vorgang.  
Möglichst viele, jedoch min. zwei Objekte durch den aktiven Lichtstrahl führen.

### Detect objekt:

Also-called "teach window" depending on the object will be opened for 2-8 sec.  
A fast flashing of the device and plug LED shows the auto teach procedure.  
As many items to be detected as possible but two objects as a minimum to be guided through the active light beam.

### Détecter un objet:

Une „fenêtre d'apprentissage" sera ouverte pour une durée de 2 à 8 sec en fonction de l'objet à détecter.  
Un clignotement rapide de la LED du connecteur indique la procédure d'auto-apprentissage.  
De nombreux objets peuvent être détectés mais le nombre minimum de deux objets par passage dans le faisceau doit être respecté.

### LED Anzeige:

Geräte- und Stecker-LED blinkt.

### LED display:

Device and plug LED are flashing.

### Indications LED :

Clignotement de l'appareil et de la LED du connecteur.

2x: Autoteach-Vorgang erfolgreich abgeschlossen.

2x: Auto teach procedure has been concluded successfully.

2x: Procédure d'auto-apprentissage s'est déroulée avec succès.

4x: Objekt wurde nicht optimal erfasst, bestmöglicher Schalterpunkt wird gesetzt.

4x: Object did not get detected optimally, the best possible switching point will be set.

4x: l'objet n'a pas été détecté de façon optimale, le meilleur point de détection sera choisi.

### Schaltfunktion wählen:

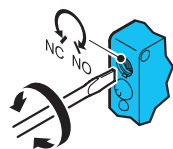
Schaltfunktion NO/NC wählen.

### Select switching function:

Select switching function NO/NC.

### Sélection du mode de fonctionnement:

Sélection du mode de fonctionnement NO ou NC



### Pflegehinweis:

Die optischen Scheiben sind mit einem weichen, staubfreien Tuch zu reinigen.

### Care instructions:

The optical plate should be cleaned with a soft, lint-free cloth.

### Précautions :

Le nettoyage de l'optique devra se faire avec un chiffon doux non pelucheux.