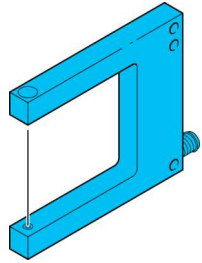


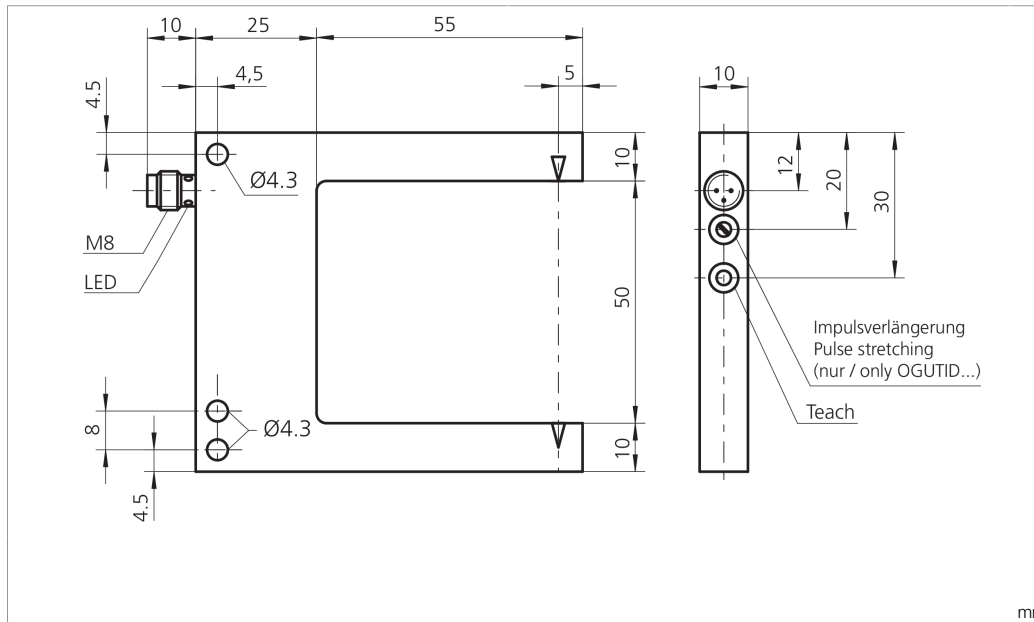
OGUTID 051 P3K-TSSL

Gabellichtschranke
Fork light barrier
Fourche optique



di-soric GmbH & Co. KG
Steinbeisstraße 6
DE-73660 Urbach
Germany
Tel: +49 (0) 7181/9879-0
info@di-soric.com · www.di-soric.com

202416



BK : schwarz / black / noir
BN : braun / brown / marron BU : blau / blue / bleu

Technische Daten	Technical data	Caractéristiques techniques	+20°C, 24 V DC
Lichtfarbe	Light color	Couleur de lumière	Rot / Red / Rouge
Wellenlänge	Wavelength	Longueur d'onde	660 nm
Betriebsspannung	Service voltage	Tension de service	10 V DC ... 35 V (Supply Class 2)
Leerlaufstrom (max.)	No-load current (max.)	Courant de marche à vide (max.)	30 mA
Schaltausgang	Switching output	Sortie de commutation	pnp, 200 mA, NO/NC
Umgebungstemperatur Betrieb	Ambient temperature during operation	Température ambiante de fonctionnement	-10 ... +60 °C
Schutzart	Protection type	Indice de protection	IP 67

Stand 12.11.24, Änderungen vorbehalten
As of 11/12/24, subject to change
État 12.11.24, sous réserve de modifications

Funktion / Function / Fonction

Supply Class 2, Enclosure Type 6

Sicherheitshinweise

Allgemeiner Sicherheitshinweis
WARNUNG! Kein Sicherheitsbauteil gemäß 2006/42/EG und EN 61496-1 /-2! Darf nicht zum Personenschutz eingesetzt werden! Nichtbeachtung kann zu Tod oder schwersten Verletzungen führen! Nur bestimmungsgemäß verwenden!

Safety instructions

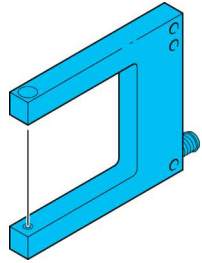
General safety notice
WARNING! Not a safety component pursuant to 2006/42/EG and EN 61496-1/-2! May not be used for personal protection! Non-compliance can lead to death or serious injuries! Only use as directed!

Consignes de sécurité

Consigne de sécurité générale
AVERTISSEMENT ! Ce produit n'est pas un composant de sécurité au sens des réglementations 2006/42/CE et NF EN 61496-1/-2 ! Ne pas l'utiliser pour la protection des personnes ! Le non-respect de cette consigne peut entraîner la mort ou des blessures graves ! N'utiliser le produit que selon son utilisation conforme !

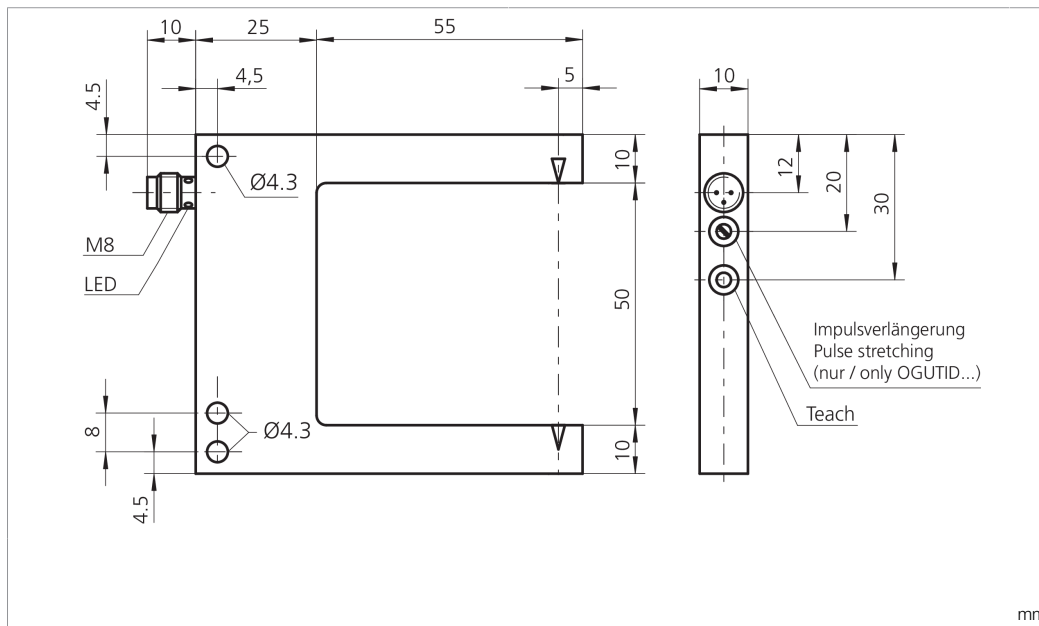
OGUTID 051 P3K-TSSL

槽型光电开关

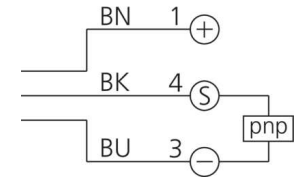


di-soric GmbH & Co. KG
 Steinbeisstraße 6
 DE-73660 Urbach
 Germany
 Tel: +49 (0) 7181/9879-0
 info@di-soric.com · www.di-soric.com

202416



BK : 黑色
 BN : 棕色
 BU : 蓝色



技术数据

光色	红色
波长	660 nm
工作电压	10 V DC ... 35 V (Supply Class 2)
空载电流 (最大)	30 mA
开关输出端	pnp, 200 mA, NO/NC
工作环境温度	-10 ... +60 °C
防护等级	IP 67
	+20°C, 24 V DC

版本 24.11.12, 保留变更权

功能



Supply Class 2, Enclosure Type 6



IND. CONT. EQ.
29W7

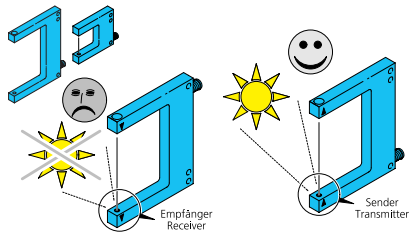


安全提示



一般安全提示

警告！没有符合 2006/42/EU 和 EN 61496-1 /-2 标准的安全结构件！不得用于人身安全保护！不遵守规定会导致死亡或重伤危险！仅按规定使用！



Gabellichtschanke

Teach Funktion und dynamischer Auswertung

Fremdlicht:

Starkes Fremdlicht im Erfassungsbereich des Empfängers vermeiden.
Die Strahlrichtung von Sender zu Empfänger ist auf den Gehäuseschenkeln mit Pfeilen markiert.

Fork light barriers

Teach function with dynamic evaluation

Ambient light:

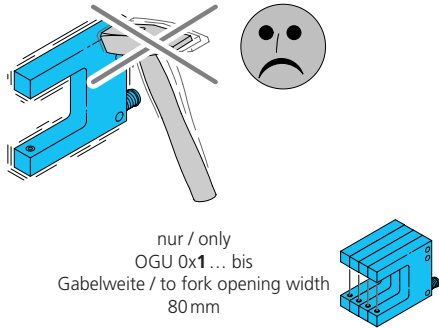
Avoid strong ambient shining into the detection range of the receiver.
The beam direction from transmitter to receiver is marked with arrows on the housing forks.

Fourche optique

Fonction d'apprentissage

Lumière ambiante :

Éviter les lumières intenses dans le champ du récepteur.
La direction du faisceau est indiquée avec une flèche sur le boîtier.



Mechanische Belastungen:

Der Sensor ist gegen mechanische Belastungen z.B. Stöße und Schläge zu schützen.

Der Sensor darf in beliebiger Einbaulage montiert werden, hierbei ist eine erschütterungsfreie und schwingungsdämpfende Montage zu beachten.

Die Gabellichtschanke ist so anzubringen, dass das zu erfassende Objekt die Gabelöffnung frei passieren kann.

Gabellichtschanken mit Rotlicht OGU 0x1... sind bis Gabelweite 80 mm direkt aneinander anreihbar.

Alle gerätespezifischen Angaben zu Anschluss und Betrieb sind zu beachten.

Mechanical loads:

The sensor has to be protected against mechanical stress for example shocks and impacts.

The sensor can be mounted in any position, however a vibration-free or vibration-dampening assembly must be observed.

Attach the fork light barriers in such a way that the fork opening can be passed freely by the measured object.

Fork light barriers using red light OGU 0x1... can be mounted side by side up to a fork width of 80 mm.

Please consider all device-specific details covering connection and operation.

Charges mécaniques :

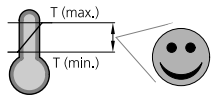
Le capteur doit être protégé contre les chocs et impacts.

Le capteur peut être monté dans toutes les positions, toutefois, le montage devra se faire sans vibrations.

Fixer la fourche de façon que l'objet passe librement dans l'ouverture.

Les Fourches optiques utilisant une lumière rouge OGU 0x1... peuvent être montées cote à cote jusqu'à une largeur de 80 mm.

Vérifier les détails techniques concernant le raccordement et le fonctionnement du produit.



Temperaturbereich:

Der Betrieb außerhalb dem angegebenen Temperaturbereich ist nicht zulässig.

Temperature range:

Operation outside the specified temperature range is not allowed.

Plage de température :

Le fonctionnement en dehors de la plage définie n'est pas autorisé.

Pflegehinweis:

Die optischen Scheiben sind mit einem weichen, staubfreien Tuch zu reinigen.

Care instructions:

The optical plate should be cleaned with a soft, lint-free cloth.

Précautions :

Le nettoyage de l'optique devra se faire avec un chiffon doux non pelucheux.

Gabellichtschranke

Teach Funktion und dynamischer Auswertung

Position der Bedienelemente siehe Maßzeichnung, Seite 1

Autoteach-Vorgang einleiten:
Teach-Taste min. 2 Sek. betätigen.

Fork light barriers

Teach function with dynamic evaluation

Location of controls see drawings, page 1

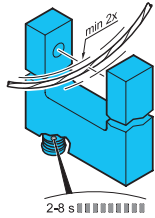
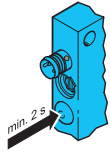
To start auto teach procedure:
Press teach key for at last 2 sec.

Fourche optique

Fonction d'apprentissage

Emplacements des réglages voir dessin page 1

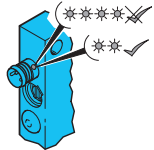
Pour démarrer la procédure d'auto-apprentissage :
maintenez la touche Teach pendant au moins 2 sec .



Autoteach-Vorgang ausführen:
Objektabhängiges Lernzeitfenster von 2-8 Sek. wird geöffnet. Schnelles Blinken der Stecker-LED signalisiert den Autoteach-Vorgang. Möglichst viele, jedoch mindestens zwei Objekte durch den aktiven Lichtstrahl führen.

To execute auto teach procedure:
A so-called "teach window" depending on the object will be opened for 2-8 sec. A fast flashing of the plug LED shows the auto teach procedure. As many items to be detected as possible but two objects as a minimum to be guided through the active light beam.

Pour exécuter la procédure d'auto-apprentissage :
Une „fenêtre d'apprentissage“ sera ouverte pour une durée de 2 à 8 sec en fonction de l'objet à détecter. Un clignotement rapide de la LED du connecteur indique la procédure d'auto-apprentissage. De nombreux objets peuvent être détectés mais lors de l'apprentissage, un minimum de 2 passages d'objet doit être respecté.



LED Anzeige:
Stecker-LED blinkt.

2x: Autoteach-Vorgang erfolgreich abgeschlossen.

4x: Objekt wurde nicht optimal erfasst, bestmöglicher Schalterpunkt wird gesetzt.

LED display:
Plug LED is flashing.

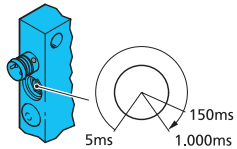
2x: Auto teach procedure has been concluded successfully.

4x: Object did not get detected optimally, the best possible switching point will be set.

Indications LED:
Les LED du connecteur clignotent.

2x: la procédure d'auto-apprentissage s'est déroulée avec succès.

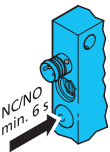
4x: l'objet n'a pas été détecté de façon optimale, le meilleur point de détection sera choisi.



Impulsverlängerung:

Pulse stretching:

Prolongation de l'impulsion:



Schaltfunktion NO/NC wählen:
Autoteach-Taste länger als 6 Sek. betätigen, Stecker-LED blinkt 2x.
NO/NC erfolgreich umgeschaltet.

Switching NO/NC:
Press teach key longer than 6 sec.
Plug LED is flashing 2x.
NO/NC has been switched successfully.

Sélection du mode de fonctionnement NO ou NC:
Maintenez la touche teach pendant plus de 6 sec.
Les LED du connecteur clignotent 2x
Le mode de fonctionnement a correctement été permis.

Rücksetzen auf Werkseinstellung:
Bei gedrückter Teach Taste die Versorgungsspannung anlegen. Der Sensor wird auf Werkseinstellung (max. Auflösung) zurückgesetzt. Der Rücksetzvorgang wird durch Blinken der LED bestätigt.

Resetting to factory setting:
If the Teach key is kept pressed while the sensor power supply is switched on, the sensor is reset to the factory setting (max. resolution). The reset process is confirmed by the blinking LED status.

Pour réinitialiser aux réglages d'usine :
Si la touche Teach est maintenue pendant la mise sous tension, le détecteur sera réinitialisé aux réglages d'usine (résolution max.) Le processus de réinitialisation est confirmé par le clignotement des LED.