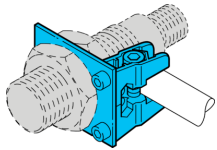
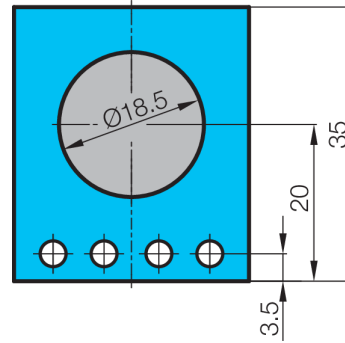


SHB-M18

Sensorhalter
Sensor holder
Support de détecteur



di-soric GmbH & Co. KG
Steinbeisstraße 6
DE-73660 Urbach
Germany
Tel: +49 (0) 7181/9879-0
info@di-soric.com · www.di-soric.com



mm

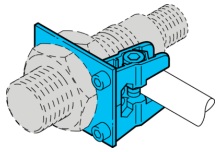
Technische Daten	Technical data	Caractéristiques techniques	+20°C
Geeignet für	To be used for	Convient pour	Zylindrische Gehäusebauformen 18 mm / Cylindrically designed housings 18 mm / Boîtiers cylindriques 18 mm
Befestigung	Mounting	Fixation	Gewindebolzen M6 x 10 / Threaded bolt M6 x 10 / Boulons filetés M6 x 10
Material	Material	Matériau	Stahl (verzinkt) / Steel (galvanized) / Acier (Galvanisé)
Lieferumfang	Scope of delivery	Contenu de la livraison	Sensorhalter, Kugelgelenk, Befestigungsmaterial / Sensor holder, Ball joint, Fixing material / Support de détecteur, Articulation sphérique, Matériel de fixation

Stand 16.07.24, Änderungen vorbehalten
As of 07/16/24, subject to change
État 16.07.24, sous réserve de modifications



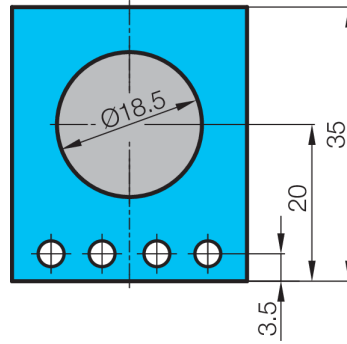
SHB-M18

传感器支座



di-soric GmbH & Co. KG
 Steinbeisstraße 6
 DE-73660 Urbach
 Germany
 Tel: +49 (0) 7181/9879-0
 info@di-soric.com · www.di-soric.com

202809



mm

技术数据

适用于

固定

材料

供货范围

+20°C

圆柱形外壳型式 18 mm

螺纹栓 M6 x 10

钢 (镀锌)

传感器支座, 球关节, 固定材料

版本 24.07.16, 保留变更权