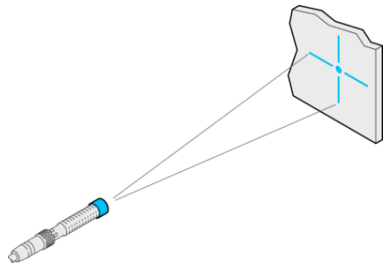
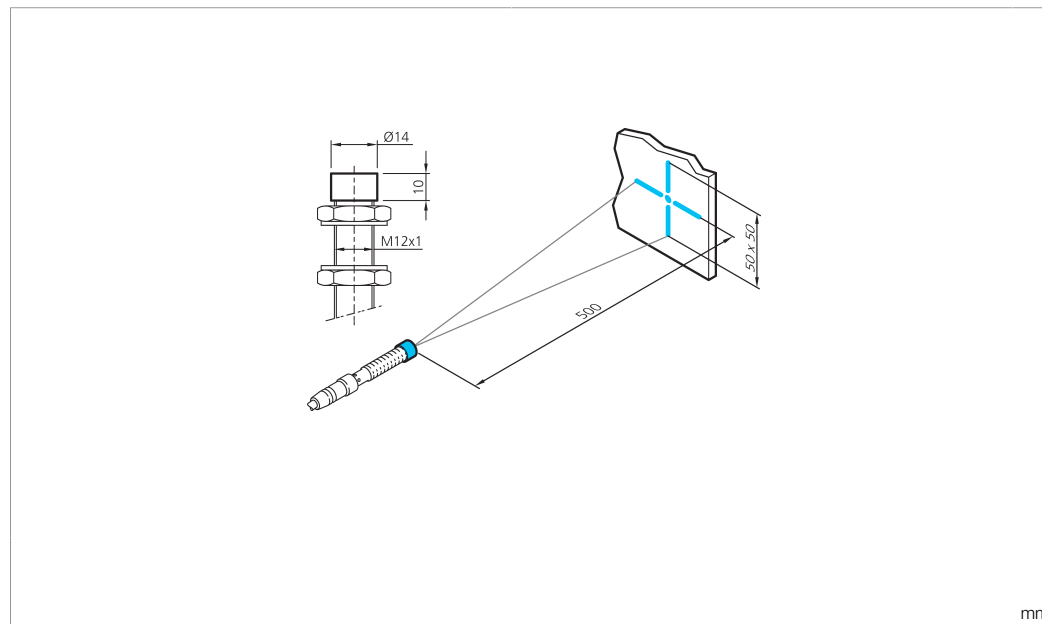


# LK 50/500

Vorsatzoptik Laserkreuz  
 Laser-cross attachment optics  
 Optique auxiliaire pointeur laser



di-soric GmbH & Co. KG  
 Steinbeisstraße 6  
 DE-73660 Urbach  
 Germany  
 Tel: +49 (0) 7181/9879-0  
 info@di-soric.com · www.di-soric.com



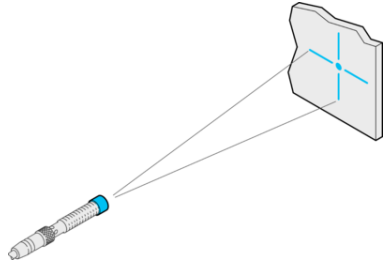
Technische Daten	Technical data	Caractéristiques techniques	+20°C, 24 V DC
Komponente	Component	Composants	Vorsatzoptik Laserkreuz / Laser-cross attachment optics / Optique auxiliaire pointeur laser
Geeignet für	To be used for	Convient pour	Laser-Einweglichtschranken Sender OLS 12 ... / Laser through-beam sensors transmitter OLS 12 ... / Détecteurs par barrages laser émetteur OLS 12 ...

Stand 16.07.24, Änderungen vorbehalten  
 As of 07/16/24, subject to change  
 État 16.07.24, sous réserve de modifications

Sicherheitshinweise	Safety instructions	Consignes de sécurité
<p><b>Laserklasse 2 Produkt</b>                      LASERSTRAHLUNG                      NICHT IN DEN STRAHL BLICKEN                      LASER KLASSE 2                      DIN EN 60825-1</p>	<p><b>Class 2 Laser Product</b>                      LASER RADIATION                      DO NOT STARE INTO THE BEAM                      CLASS 2 LASER PRODUCT                      DIN EN 60825-1</p>	<p><b>Produit laser de classe 2</b>                      LASER RADIATION                      DO NOT STARE INTO THE BEAM                      CLASS 2 LASER PRODUCT                      DIN EN 60825-1</p>
<p><b>Laserklasse 2</b>                      Sicherheitshinweis                      Nicht bestimmungsgemäßer Gebrauch kann zur Aussetzung schädlicher Laserstrahlung führen. Unfallverhütungsvorschriften und Laserklasse beachten. Diese Geräte sind nicht zulässig für Sicherheitsanwendungen, insbesondere bei denen die Sicherheit von Personen von der Gerätefunktion abhängig ist. Der Einsatz der Geräte muss durch Fachpersonal erfolgen.</p>	<p><b>Class 2 Laser</b>                      Safety instructions                      Inproper use may result in hazardous radiation exposure. Pay attention to accident prevention rules and laser class. The instruments are not to be used for safety applications, in particular applications in which safety of persons depends on proper operation of the instruments. These instruments shall exclusively be used by qualified personnel.</p>	<p><b>Classe laser 2</b>                      Instructions de sécurité                      ATTENTION : L'exposition risque d'endommager les yeux ou la peau. Utilisez une protection appropriée. Respecter les instructions de sécurité et de risques de la norme DIN EN 62471. La mise en œuvre de ces appareils doit être effectuée par du personnel qualifié.</p>

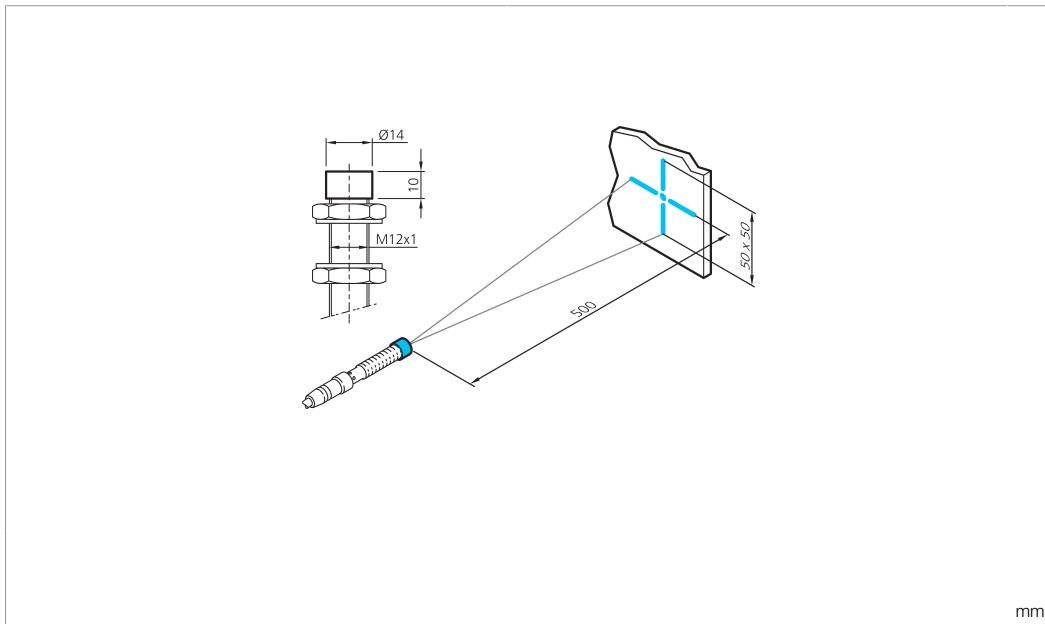
**LK 50/500**

附加光学元件十字激光



di-soric GmbH & Co. KG  
 Steinbeisstraße 6  
 DE-73660 Urbach  
 Germany  
 Tel: +49 (0) 7181/9879-0  
 info@di-soric.com · www.di-soric.com

203252



mm

**技术数据**

组件

适合用于

**+20°C, 24 V DC**


附加光学元件十字激光

激光对射式光电开关发射器 OLS 12 ...

版本 24.07.16, 保留变更权

**安全提示**

 **激光等级 2 产品**  
 激光辐射  
 切勿直视光束  
 激光等级 2  
 DIN EN 60825-1

 **激光等级 2**  
 安全提示  
 不按规定使用会导致暴露在有害的激光辐射中。遵守事故预防条例和激光等级。此类设备不允许用于安全应用，尤其是那些人身安全取决于设备功能的应用。只能由专业人士使用设备。