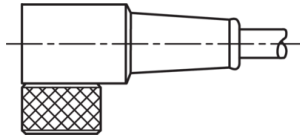
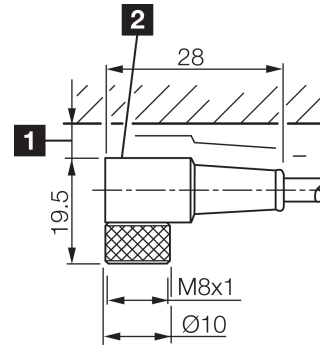


TKPM-W-2.5/4

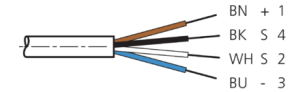
Anschlusskabel
 Connection cable
 Câble de raccordement



di-soric GmbH & Co. KG
 Steinbeisstraße 6
 DE-73660 Urbach
 Germany
 Tel: +49 (0) 7181/9879-0
 info@di-soric.com · www.di-soric.com



1) Montage-Freiraum ab Oberkante Steckverbinder / Mounting free space from upper edge of plug connector / Espace de montage à partir du bord supérieur du connecteur
 2) LED (2x) nur bei TKHM-W- ... / LP / LED (2x) only with TKHM-W- ... / LP / LED (2x) uniquement pour TKHM-W- ... / LP mm



BK : schwarz / black / noir BU : blau / blue / bleu
 BN : braun / brown / marron WH : weiß / white / blanc

Stand 22.10.24, Änderungen vorbehalten
 As of 10/22/24, subject to change
 État 22.10.24, sous réserve de modifications



Technische Daten	Technical data	Caractéristiques techniques	
Bauform	Design	Conception	gewinkelt / offenes Kabelende / Angled / open cable end / Extrémité de câble angulaire/ouverte
Kabellänge	Cable length	Longueur de câble	2500 mm
Betriebsspannung	Service voltage	Tension de service	< 60 V AC/DC
Besonderheiten	Characteristics	Particularités	Metallmutter / Metal nut / Écrou métallique
Material Kabel	Material of cable	Matériau du câble	PVC
Umgebungstemperatur Betrieb	Ambient temperature during operation	Température ambiante de fonctionnement	-5 ... +80 °C
Schutzart	Protection type	Indice de protection	IP 67
Anschluss	Connection	Raccordement	Buchse, M8, 4-polig / Socket, M8, 4-pin / Connecteur femelle, M8, 4 pôles

Sicherheitshinweise	Safety instructions	Consignes de sécurité
Allgemeiner Sicherheitshinweis WARNUNG! Kein Sicherheitsbauteil gemäß 2006/42/EG und EN 61496-1 /-2! Darf nicht zum Personenschutz eingesetzt werden! Nichtbeachtung kann zu Tod oder schwersten Verletzungen führen! Nur bestimmungsgemäß verwenden!	General safety notice WARNING! Not a safety component pursuant to 2006/42/EG and EN 61496-1/-2! May not be used for personal protection! Non-compliance can lead to death or serious injuries! Only use as directed!	Consigne de sécurité générale AVERTISSEMENT ! Ce produit n'est pas un composant de sécurité au sens des réglementations 2006/42/CE et NF EN 61496-1/-2 ! Ne pas l'utiliser pour la protection des personnes ! Le non-respect de cette consigne peut entraîner la mort ou des blessures graves ! N'utiliser le produit que selon son utilisation conforme !

TKPM-W-2.5/4

连接电缆

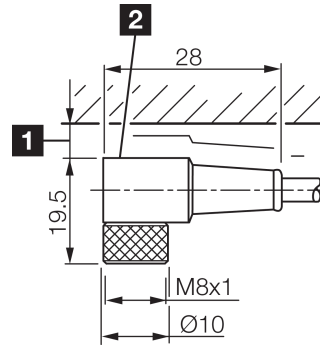


di-soric GmbH & Co. KG
 Steinbeisstraße 6
 DE-73660 Urbach
 Germany
 Tel: +49 (0) 7181/9879-0
 info@di-soric.com · www.di-soric.com

203526



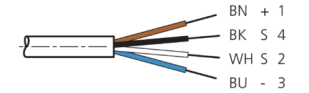
版本 24.10.22, 保留变更权



1) 从插接件上边缘算起的装配空隙

2) LED (2x) 仅限 TKHM-W- ... / LP

mm



BK : 黑色
 BN : 棕色

BU : 蓝色
 WH : 白色

技术数据

型式	弯型 / 裸露的电缆端部
电缆长度	2500 mm
工作电压	< 60 V AC/DC
特点	金属螺母
电缆材质	PVC
工作环境温度	-5 ... +80 °C
防护等级	IP 67
连接	插口, M8, 4 针

安全提示



一般安全提示

警告！没有符合 2006/42/EU 和 EN 61496-1 /-2 标准的安全结构件！不得用于人身安全保护！不遵守规定会导致死亡或重伤危险！仅按规定使用！