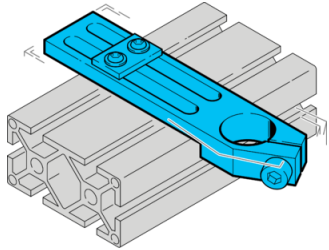


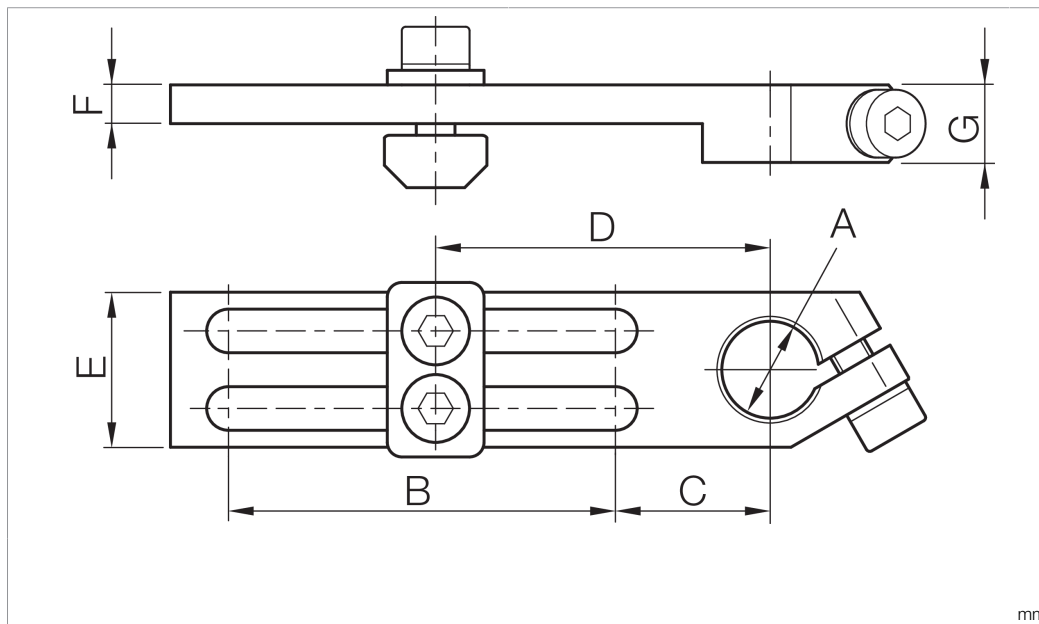
# SH-WSL-L-14-40-U

Winkelklemmstück  
 Angle clamp  
 Élément de fixation d'angle



di-soric GmbH & Co. KG  
 Steinbeisstraße 6  
 DE-73660 Urbach  
 Germany  
 Tel: +49 (0) 7181/9879-0  
 info@di-soric.com · www.di-soric.com

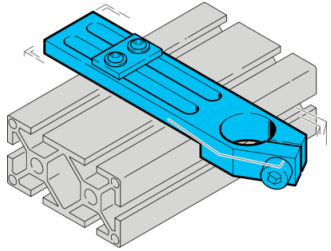
203887



| Technische Daten | Technical data       | Caractéristiques techniques | +20°C  |
|------------------|----------------------|-----------------------------|--|
| Produktserie     | Product series       | Gamme de produits           | Z-UBT-KL-MS Montagesystem / Z-UBT-KL-MS Assembly system / Système de montage Z-UBT-KL-MS |
| Geeignet für     | To be used for       | Convient pour               | Klemmbolzen 14 mm / Clamping pin 14 mm / Boulon de serrage 14 mm                         |
| Durchmesser A    | Diameter A           | Diamètre A                  | 14 mm  |
| Maß B            | Dimension B          | Dimension B                 | 40 mm  |
| Abstandsmaß C    | Distance dimension C | Mesure de distance C        | 18 mm  |
| Abstandsmaß D    | Distance dimension D | Mesure de distance D        | 38 mm  |
| Abstandsmaß E    | Distance dimension E | Mesure de distance E        | 20 mm  |
| Abstandsmaß F    | Distance dimension F | Mesure de distance F        | 5 mm   |
| Abstandsmaß G    | Distance dimension G | Mesure de distance G        | 10 mm  |
| Material         | Material             | Matériau                    | Metall / Metal / Métal   |

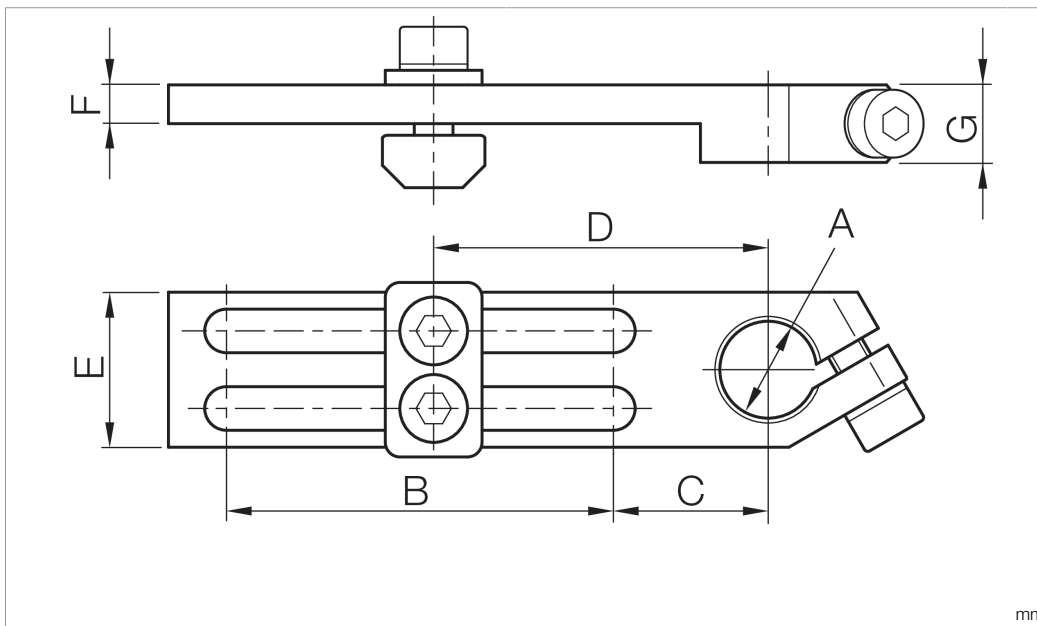
Stand 16.07.24, Änderungen vorbehalten  
 As of 07/16/24, subject to change  
 État 16.07.24, sous réserve de modifications





di-soric GmbH & Co. KG  
 Steinbeisstraße 6  
 DE-73660 Urbach  
 Germany  
 Tel: +49 (0) 7181/9879-0  
 info@di-soric.com · www.di-soric.com

203887



**技术数据**

产品系列

适合用于

直径 A

尺寸 B

距离尺寸 C

距离尺寸 D

距离尺寸 E

距离尺寸 F

距离尺寸 G

材料

**+20°C**

Z-UBT-KL-MS 安装系统

夹紧螺栓 14 mm

14 mm

40 mm

18 mm

38 mm

20 mm

5 mm

10 mm

金属

版本 24.07.16, 保留变更权