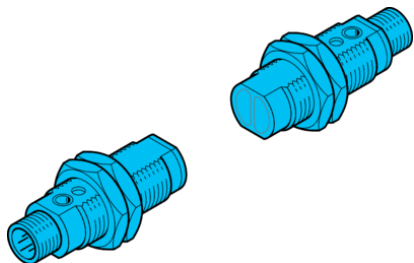


# OES 18 FK 10000 N3-B4

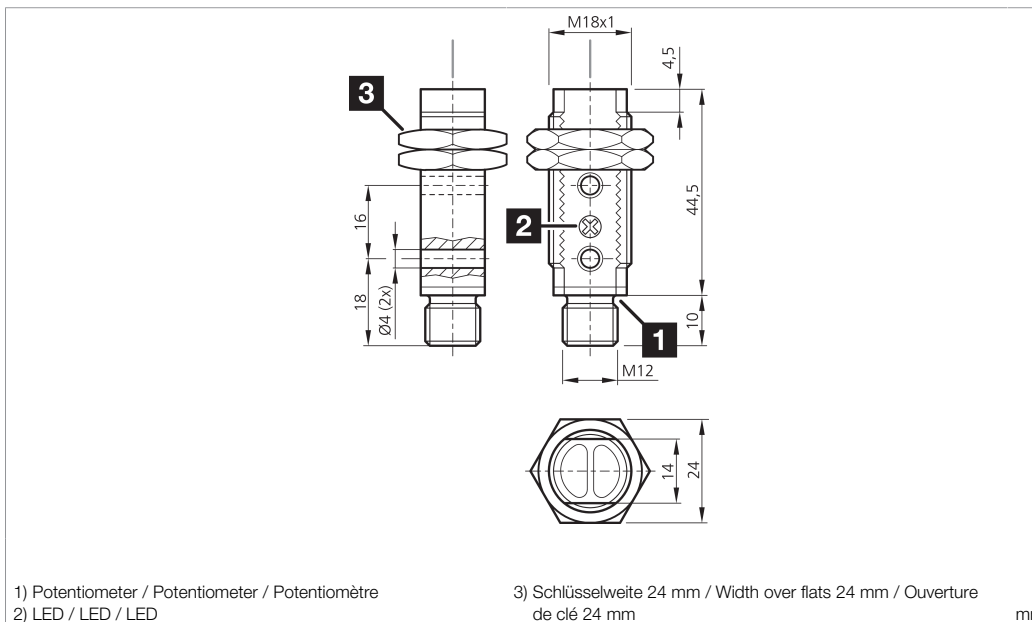
Einweglichtschranke, Sender / Empfänger  
Through-beam sensor, transmitter / receiver

Détecteur par barrage, émetteur / récepteur



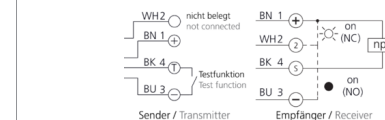
di-soric GmbH & Co. KG  
Steinbeisstraße 6  
DE-73660 Urbach  
Germany  
Tel: +49 (0) 7181/9879-0  
info@di-soric.com · www.di-soric.com

207917



1) Potentiometer / Potentiometer / Potentiomètre  
2) LED / LED / LED

3) Schlüsselweite 24 mm / Width over flats 24 mm / Ouverture de clé 24 mm mm



BK : schwarz / black / noir      BU : blau / blue / bleu  
BN : braun / brown / marron      WH : weiß / white / blanc

Technische Daten	Technical data	Caractéristiques techniques	+20°C, 24 V DC
Lichtfarbe	Light color	Couleur de lumière	Infrarot / Infrared / Infrarouge
Wellenlänge	Wavelength	Longueur d'onde	880 nm
Reichweite	Range	Portée	0 ... 10000 mm
Betriebsspannung	Service voltage	Tension de service	10 ... 30 V DC
Leerlaufstrom (max.)	No-load current (max.)	Courant de marche à vide (max.)	30 mA
Schaltausgang	Switching output	Sortie de commutation	npn, 100 mA, NO/NC
Umgebungstemperatur Betrieb	Ambient temperature during operation	Température ambiante de fonctionnement	-25 ... +55 °C
Schutzart	Protection type	Indice de protection	IP 67
Schutzklasse	Protection class	Classe de protection	III, Betrieb an Schutzkleinspannung / III, operation on protective low voltage / III, utilisation en très basse tension de sécurité

Stand 06.11.24, Änderungen vorbehalten  
As of 11/06/24, subject to change  
État 06.11.24, sous réserve de modifications

Funktion / Function / Fonction

**Sicherheitshinweise**

**Allgemeiner Sicherheitshinweis**  
WARNUNG! Kein Sicherheitsbauteil gemäß 2006/42/EG und EN 61496-1/-2! Darf nicht zum Personenschutz eingesetzt werden! Nichtbeachtung kann zu Tod oder schwersten Verletzungen führen! Nur bestimmungsgemäß verwenden!

**Safety instructions**

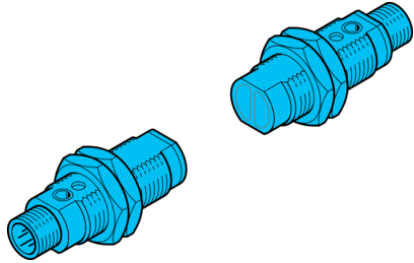
**General safety notice**  
WARNING! Not a safety component pursuant to 2006/42/EG and EN 61496-1/-2! May not be used for personal protection! Non-compliance can lead to death or serious injuries! Only use as directed!

**Consignes de sécurité**

**Consigne de sécurité générale**  
AVERTISSEMENT ! Ce produit n'est pas un composant de sécurité au sens des réglementations 2006/42/CE et NF EN 61496-1/-2 ! Ne pas l'utiliser pour la protection des personnes ! Le non-respect de cette consigne peut entraîner la mort ou des blessures graves ! N'utiliser le produit que selon son utilisation conforme !

## OES 18 FK 10000 N3-B4

对射式光电开关, 发射器/接收器



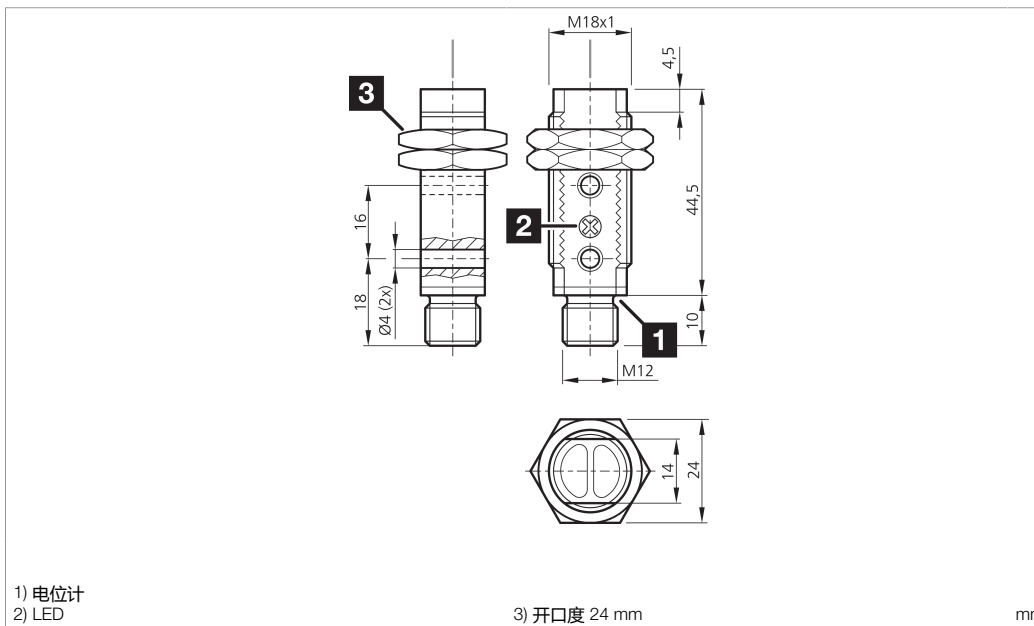
di-soric GmbH & Co. KG  
Steinbeisstraße 6  
DE-73660 Urbach  
Germany  
Tel: +49 (0) 7181/9879-0  
info@di-soric.com · www.di-soric.com

207917



版本 24.11.06, 保留变更权

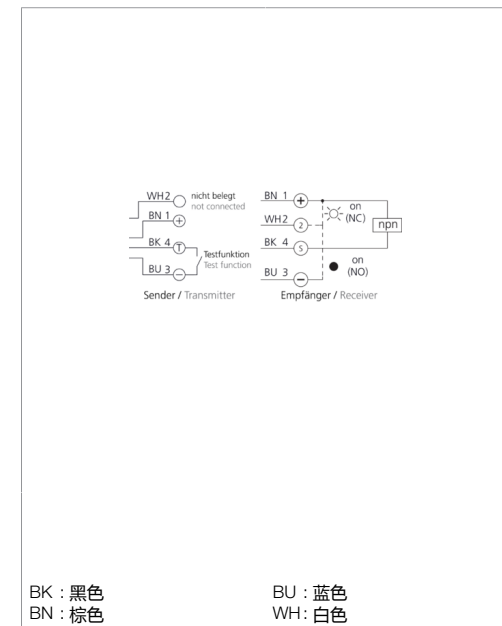
### 功能



1) 电位计  
2) LED

3) 开口度 24 mm

mm



BK : 黑色  
BN : 棕色

BU : 蓝色  
WH : 白色

### 技术数据

光色

波长

作用距离

工作电压

空载电流 (最大)

开关输出端

工作环境温度

防护等级

防护等级

+20°C, 24 V DC

红外

880 nm

0 ... 10000 mm

10 ... 30 V DC

30 mA

npn, 100 mA, NO/NC

-25 ... +55 °C

IP 67

III, 在安全特低电压下工作

### 安全提示



#### 一般安全提示

警告! 没有符合 2006/42/EU 和 EN 61496-1 /-2 标准的安全结构件! 不得用于人身安全保护! 不遵守规定会导致死亡或重伤危险! 仅按规定使用!