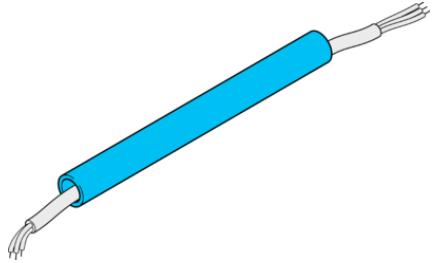
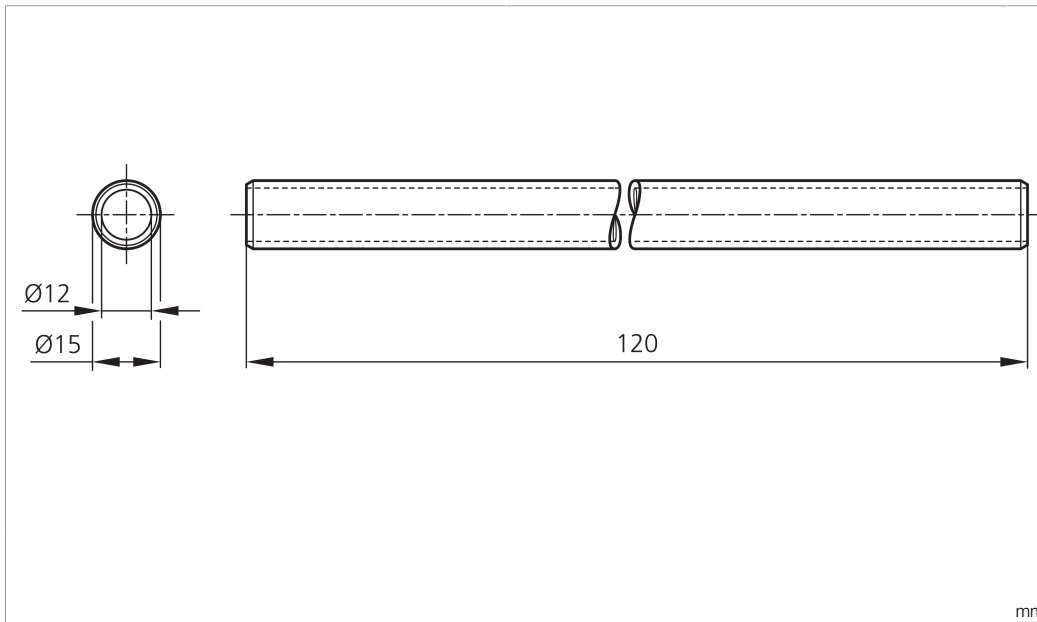


# HS-R-15-150-V

Montagerohr  
 Mounting tube  
 Tube de montage



di-soric GmbH & Co. KG  
 Steinbeisstraße 6  
 DE-73660 Urbach  
 Germany  
 Tel: +49 (0) 7181/9879-0  
 info@di-soric.com · www.di-soric.com



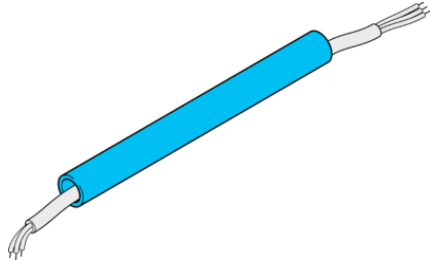
Technische Daten	Technical data	Caractéristiques techniques	+20°C
Produktserie	Product series	Gamme de produits	Z-UBT-KL-MS Montagesystem / Z-UBT-KL-MS Assembly system / Système de montage Z-UBT-KL-MS
Durchm. Montagezapfen/Bohrung	Diameter Mounting pin / boring	Diam. tourillon de montage/alésage	Ø 15 mm
Material	Material	Matériau	Edelstahl / Stainless steel / Acier inoxydable

Stand 16.07.24, Änderungen vorbehalten  
 As of 07/16/24, subject to change  
 État 16.07.24, sous réserve de modifications



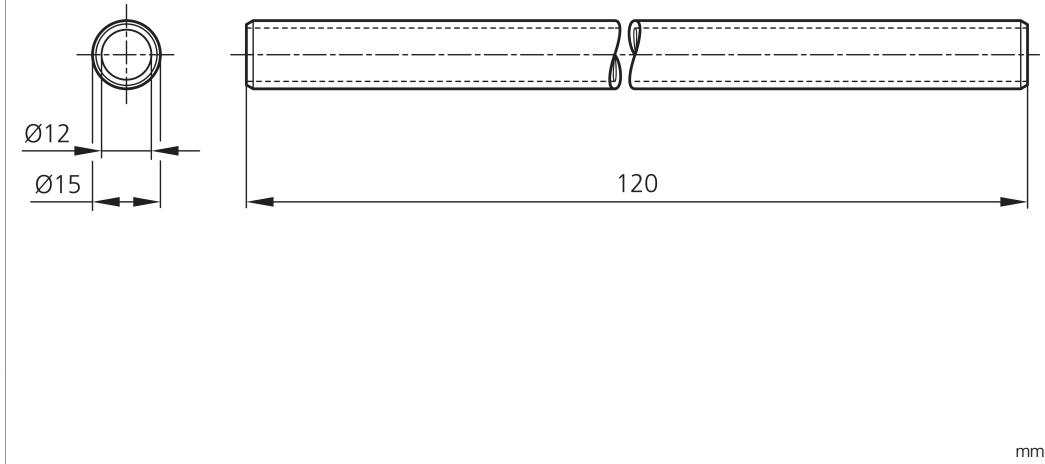
**HS-R-15-150-V**

装配管



di-soric GmbH & Co. KG  
Steinbeisstraße 6  
DE-73660 Urbach  
Germany  
Tel: +49 (0) 7181/9879-0  
info@di-soric.com · www.di-soric.com

209470

**技术数据**

产品系列

直径装配栓/钻孔

材料

**+20°C**

Z-UBT-KL-MS 安装系统

Ø 15 mm

不锈钢

版本 24.07.16, 保留变更权

# Systemhalter Serie HS

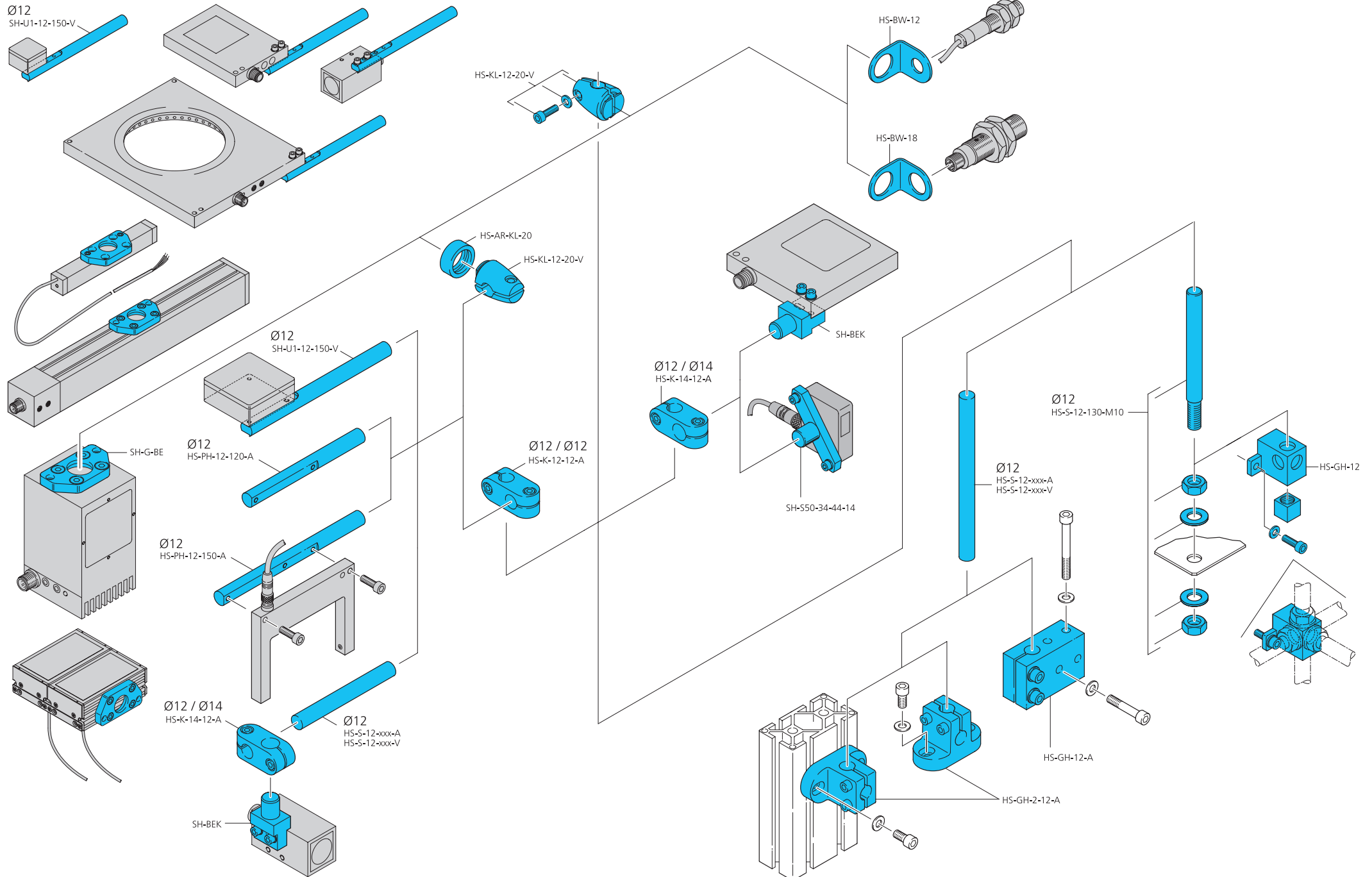
Grundhalter Ø 12 mm

# System holder series HS

Basic system holder Ø 12 mm

# Systèmes de fixation Série HS

12 mm du support Ø de système de base



# Systemhalter Serie HS

Grundhalter Ø 15 mm

# System holder series HS

Basic system holder Ø 15 mm

# Systèmes de fixation Série HS

15 mm du support Ø de système de base

