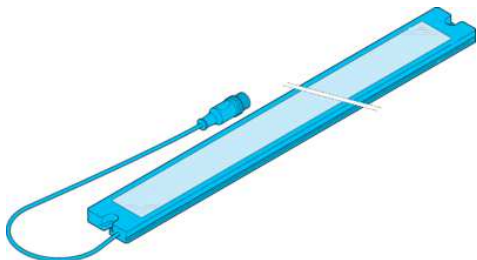


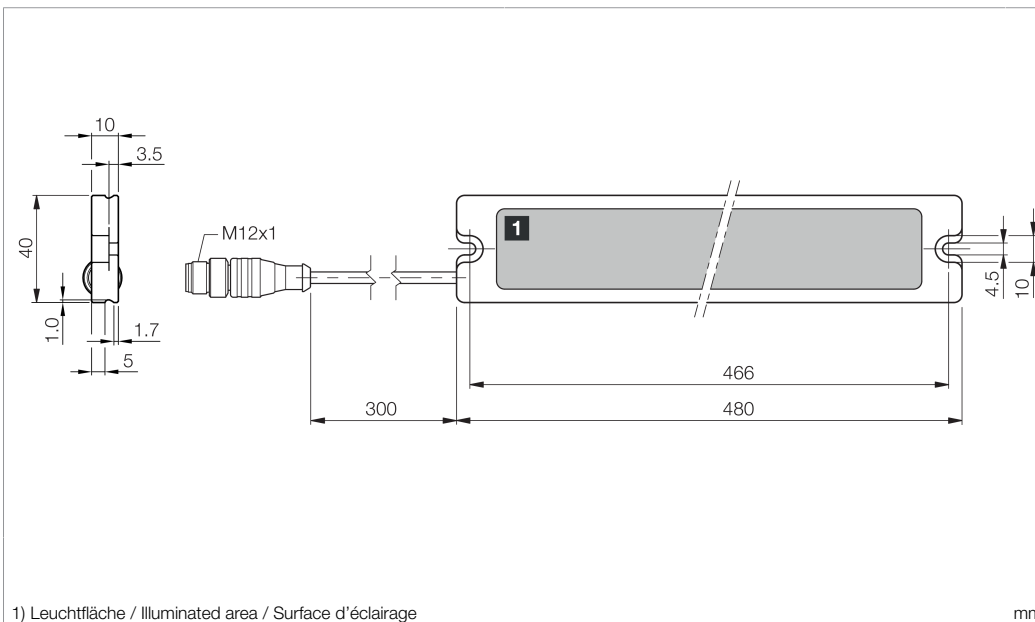
SB-RGB-480-K-B5

Signalbeleuchtung
Signal lighting
Signalisation lumineuse

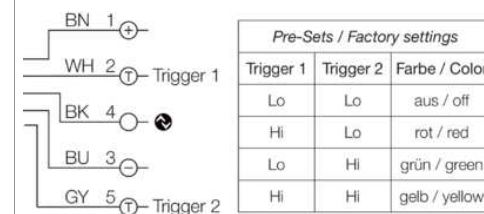


di-soric GmbH & Co. KG
Steinbeisstraße 6
DE-73660 Urbach
Germany
Tel: +49 (0) 7181/9879-0
info@di-soric.com · www.di-soric.com

210522



1) Leuchtfläche / Illuminated area / Surface d'éclairage



BK : schwarz / black / noir
BN : braun / brown / marron
BU : blau / blue / bleu
GY : grau / grey / gris
WH : weiß / white / blanc

Technische Daten	Technical data	Caractéristiques techniques	+20°C, 24 V DC
Betriebsspannung	Service voltage	Tension de service	24 V DC (± 5%, Supply Class 2) / 24 V DC (± 5%, Supply Class 2) / 24 V DC (± 5%, Supply Class 2)
Eigenstromaufnahme	Internal power consumption	Consommation de courant	385 mA / 750 mA (24 V DC)
Triggereingang Low Pegel	Trigger input low level	Entrée de déclenchement niveau bas	< 5 V
Triggereingang High Pegel	Trigger input high level	Entrée de déclenchement niveau haut	> 8 V
Leistung	Power	Puissance	9,2 W / 24 V DC / 9,2 W / 24 V DC / 9,2 W / 24 V DC
Umgebungstemperatur Betrieb	Ambient temperature during operation	Température ambiante de fonctionnement	0 ... +40 °C
Schutzart	Protection type	Indice de protection	IP 67
Risikogruppe (DIN EN 62471)	Risk group (DIN EN 62471)	Groupe de risque (DIN EN 62471)	Freie Gruppe / Free group / Groupe libre

Stand 16.07.24, Änderungen vorbehalten
As of 07/16/24, subject to change
État 16.07.24, sous réserve de modifications

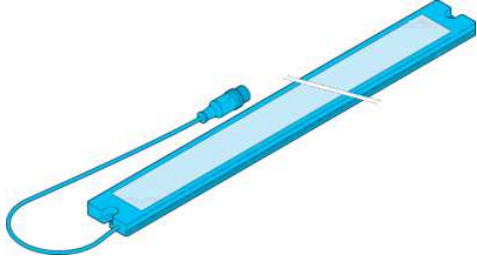
Funktion / Function / Fonction

Enclosure Type 1 Supply Class 2
NFPA 79 Applications only. For adapters providing field wiring means refer to product information or customer support.

Sicherheitshinweise	Safety instructions	Consignes de sécurité
<p>Warnung Heiße Oberfläche Nicht berühren</p>	<p>Warning Hot surface Do not touch</p>	<p>Avertissement Surface chaude Ne pas toucher</p>
<p>Allg. Sicherheitshinweis, heiße Oberfläche WARNUNG! Kein Sicherheitsbauteil gemäß 2006/42/EG und EN 61496-1/-2! Darf nicht zum Personenschutz eingesetzt werden! Nichtbeachtung kann zu Tod oder schwersten Verletzungen führen! Nur bestimmungsgemäß verwenden!</p>	<p>General safety notice, hot surface WARNING! Not a safety component pursuant to 2006/42/EG and EN 61496-1/-2! May not be used for personal protection! Non-compliance can lead to death or serious injuries! Only use as directed!</p>	<p>Consigne de sécurité générale, surface chaude AVERTISSEMENT ! Ce produit n'est pas un composant de sécurité au sens des réglementations 2006/42/CE et NF EN 61496-1/-2 ! Ne pas l'utiliser pour la protection des personnes ! Le non-respect de cette consigne peut entraîner la mort ou des blessures graves ! N'utiliser le produit que selon son utilisation conforme !</p>

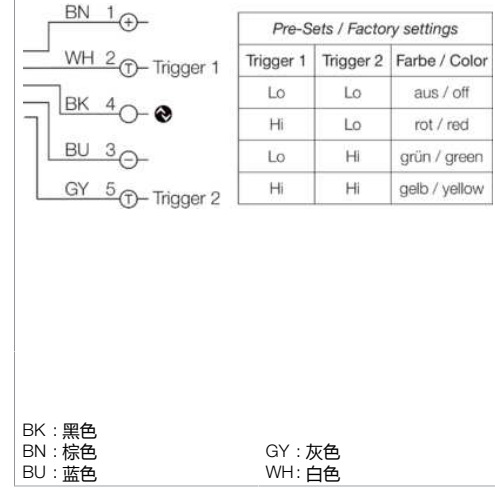
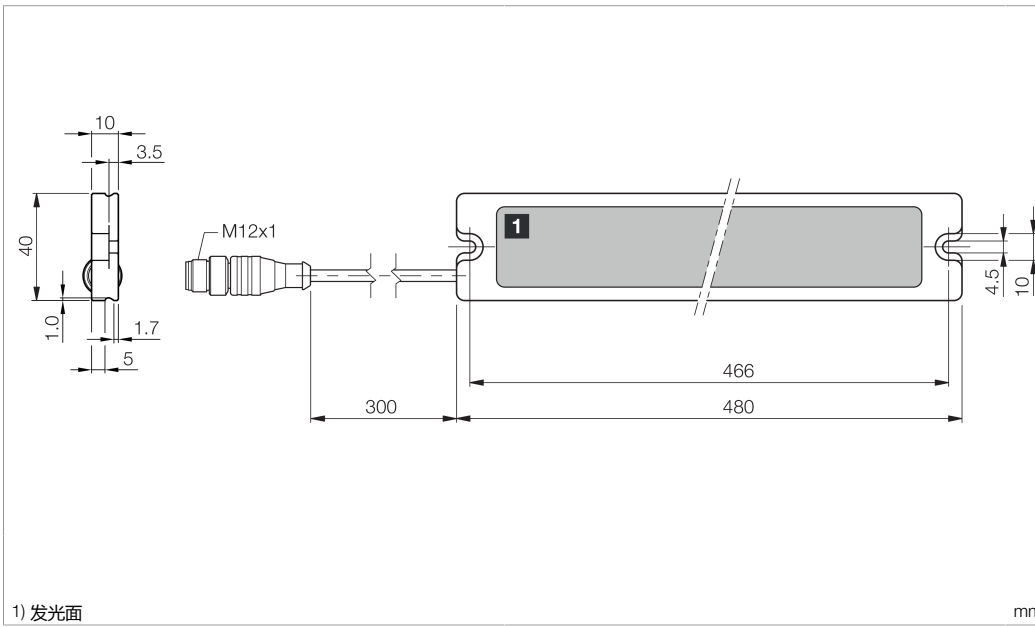
SB-RGB-480-K-B5

信号灯



di-soric GmbH & Co. KG
Steinbeisstraße 6
DE-73660 Urbach
Germany
Tel: +49 (0) 7181/9879-0
info@di-soric.com · www.di-soric.com

210522



技术数据

工作电压

内部功耗

低电平触发输入端

高电平触发输入端

功率

工作环境温度

防护等级

风险组 (DIN EN 62471)

+20°C, 24 V DC

24 V DC (± 5%, Supply Class 2)

385 mA / 750 mA (24 V DC)

< 5 V

> 8 V

9.2 W / 24 V DC

0 ... +40 °C

IP 67

无危险类

版本 24.07.16, 保留变更权

功能



Enclosure Type 1 Supply Class 2
NFPA 79 Applications only. For adapters providing field wiring means refer to product information or customer support.

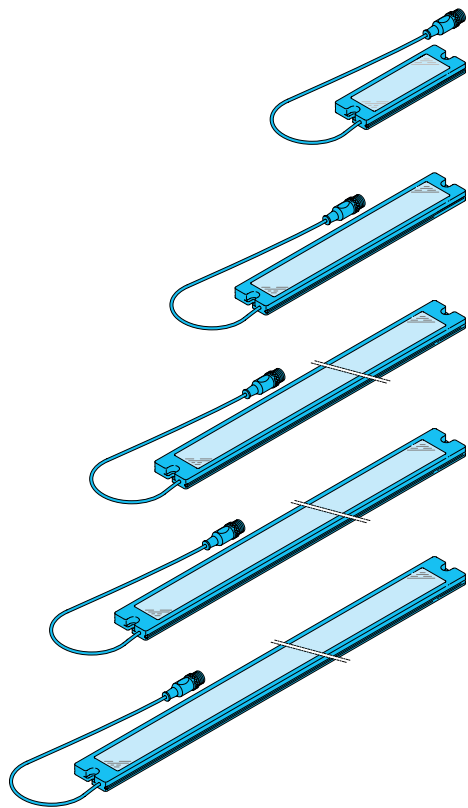
安全提示



警告
表面高温
请勿触摸



一般安全提示
警告！没有符合 2006/42/EU 和 EN 61496-1/-2 标准的安全结构件！不得用于人身安全保护！不遵守规定会导致死亡或重伤危险！仅按规定使用！



Signalbeleuchtung

Wärmekonvektion gewährleisten!

Die Erwärmung der Beleuchtung hat einen direkten Einfluss auf die Alterung/Lebensdauer der Beleuchtungs-LEDs! Je höher die Temperatur, desto stärker die Alterung.

- Beleuchtung nicht abdecken
- Beleuchtung bei längerer Nichtnutzung abschalten

Betriebswärme folgendermaßen abführen:

- Montage an eine kühlende Fläche (Maschinenkörper)
- Montage an einen externen Kühlkörper

Regelmäßige Reinigung!

Starke Verschmutzung verhindert den Lichtaustritt und erhöht die Wärmeentwicklung.

Signal light

Ensure heat convection!

The heating of the light has a direct impact on the ageing/lifetime of the light LEDs! The higher the temperature, the faster the ageing process.

- Do not cover the light
- Switch off light when it is not being used for longer periods of time

Dissipate operating heat as follows:

- Install on a cool surface (machine structure)
- Install on an external cooling element

Clean on a regular basis!

Heavy contamination prevents light emission and increases heat development.

Éclairage de signal

Protéger de l'émission de chaleur!

La chaleur émise par la lumière a un effet direct sur le vieillissement/la durée de vie des LED! Plus la température s'élève, plus rapide est le processus de vieillissement

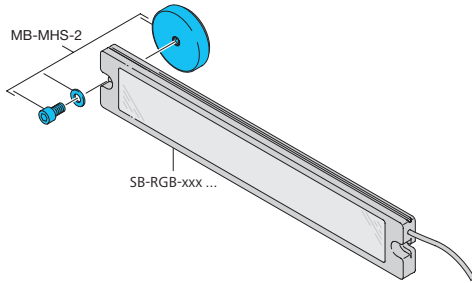
- Ne pas couvrir la lumière
- Éteindre l'éclairage lorsqu'il n'est pas utilisé pendant de longues périodes

Dissiper la chaleur d'émission comme suit:

- Installer sur une surface froide (structure de la machine)
- Installer sur un élément refroidissant externe

Nettoyer régulièrement

L'encrassement entrave la bonne émission de l'éclairage et accroît l'émission de chaleur



Magnethalteset

Magnethalteset MB-MHS-2... zum Befestigen von Signalbeleuchtungen an einer ferromagnetischen Oberfläche. Der Einsatz des Magnethaltesets ist nur bei ausreichender Haftkraft der ferromagnetischen Oberfläche zulässig!

Set besteht aus:

- 2x Haltemagnet
- 2x Schraube M4 x 10
- 2x Scheibe

Magnetic Holder Set

Magnetic Holding Set MB-MHS-2... for mounting of signal lights on a ferromagnetic surface. The usage of the Magnetic Holding Set is only permitted if a sufficient adhesive force of the ferromagnetic surface is available!

The set consists of:

- 2x magnetic holders
- 2x screws M4 x 10
- 2x washers

Kit de fixation magnétique

Le kit de fixation magnétique MB-MHS-x... pour les éclairages de signal s'utilise dans le cas d'une fixation sur une surface qui dispose d'une force d'adhérence ferromagnétique.

Le kit comprend :

- 2x équerres de fixation
- 2x rondelles plates
- 2x écrous M4x10



Befestigungswinkel

Schwenkbarer Befestigungswinkel BW-MB zur Montage von Signalbeleuchtungen.

Set besteht aus:

- 4x Befestigungswinkel, kurze Schenkel (A)
- 2x Befestigungswinkel, lange Schenkel (B)
- 8x Schraube M4 x 10
- 4x Federring
- 6x Scheibe
- 4x Sechskantmutter M4

Mounting Bracket

Swivelling mounting bracket BW-MB for mounting of signal lights.

The set consists of:

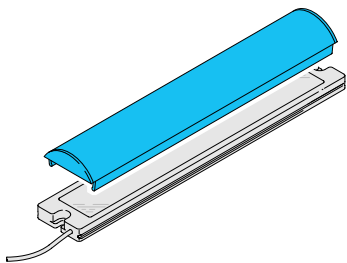
- 4x mounting brackets, short arms (A)
- 2x mounting brackets, long arms (B)
- 8x screws M4 x 10
- 8x wave washers
- 6x washers
- 4x hex nut M4

Équerre de fixation

Les équerres pivotantes BW-MB servent pour la fixation des éclairages de signal.

Le kit comprend :

- 4x équerres de fixation, branche courte (A)
- 2x équerres de fixation, branche longue (B)
- 8x vis M4 x 10
- 8x rondelles dentelées
- 6x rondelles plates
- 4x écrous M4



Diffusor

Der Diffusor MB-DIF-R-xxx wird in die Längsnut der Beleuchtung eingerastet.

Diffusor

The diffusor MB-DIF-R-xxx will be snapped in the longitudinal groove of the lighting.

Diffuseur

Il faut enclencher le diffuseur MB-DIF-R-xxx dans la cannelure de l'éclairage.