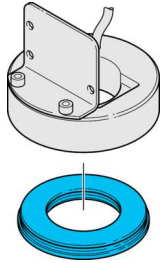


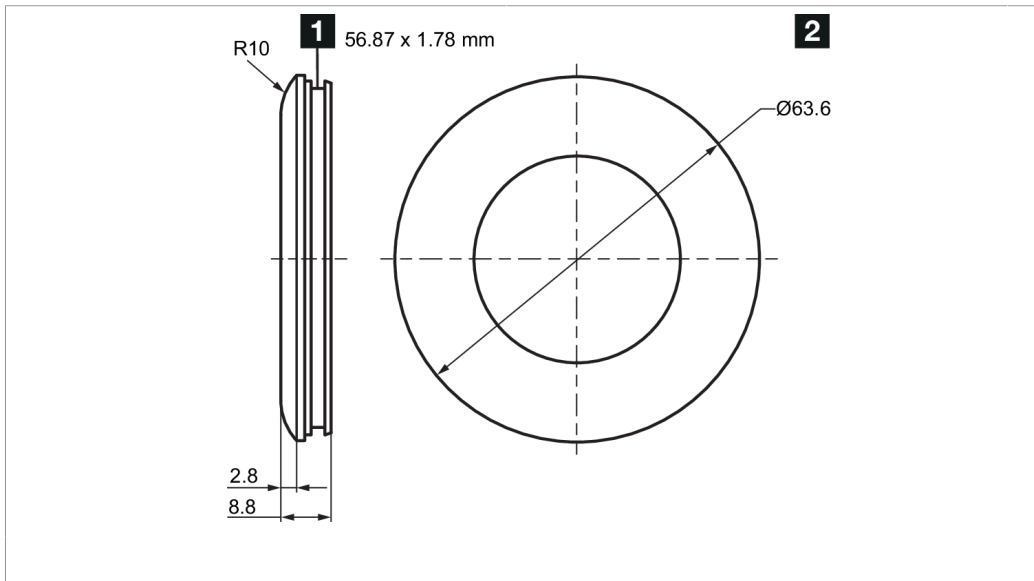
BEK-R33-FOK

Fokusoptik
Focus optics
Optique de focalisation



di-soric GmbH & Co. KG
Steinbeisstraße 6
DE-73660 Urbach
Germany
Tel: +49 (0) 7181/9879-0
info@di-soric.com · www.di-soric.com

210605



1) Nut für O-Ring 56,87 x 1,78 mm / Groove for O-ring 56.87 x 1.78 mm / Uniquement pour joint torique 56,87 x 1,78 mm 2) O-Ringe beigelegt / O-ring included / Joints toriques inclus mm

	BEK-R33-E0T-...		BEK-R33-E1T-...		BEK-R33-E5T-...	
	(mm)		(mm)		(mm)	
Abstand	500	1.000	500	1.000	500	1.000
Nutzbarer Lichtfleck-durchmesser	260		320	575	245	450
Eingeschränkt nutzbarer Lichtfleck-durchmesser	390		380	725	345	635

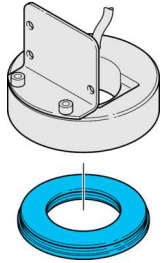
Technische Daten	Technical data	Caractéristiques techniques	+20°C, 24 V DC
Geeignet für	To be used for	Convient pour	Ringbeleuchtung BEK-R33 ... / Ringlight BEK-R33 ... / Anneau lumineux BEK-R33 ...
Komponente	Component	Composants	Fokusoptik / Focus optics / Optique de focalisation
Gehäusematerial	Housing material	Matériau du boîtier	Kunststoff, PMMA / Plastic, PMMA / Plastique, PMMA

Stand 16.07.24, Änderungen vorbehalten
As of 07/16/24, subject to change
État 16.07.24, sous réserve de modifications

Sicherheitshinweise	Safety instructions	Consignes de sécurité
Allgemeiner Sicherheitshinweis WARNUNG! Kein Sicherheitsbauteil gemäß 2006/42/EG und EN 61496-1 /-2! Darf nicht zum Personenschutz eingesetzt werden! Nichtbeachtung kann zu Tod oder schwersten Verletzungen führen! Nur bestimmungsgemäß verwenden!	General safety notice WARNING! Not a safety component pursuant to 2006/42/EG and EN 61496-1/-2! May not be used for personal protection! Non-compliance can lead to death or serious injuries! Only use as directed!	Consigne de sécurité générale AVERTISSEMENT ! Ce produit n'est pas un composant de sécurité au sens des réglementations 2006/42/CE et NF EN 61496-1/-2 ! Ne pas l'utiliser pour la protection des personnes ! Le non-respect de cette consigne peut entraîner la mort ou des blessures graves ! N'utiliser le produit que selon son utilisation conforme !

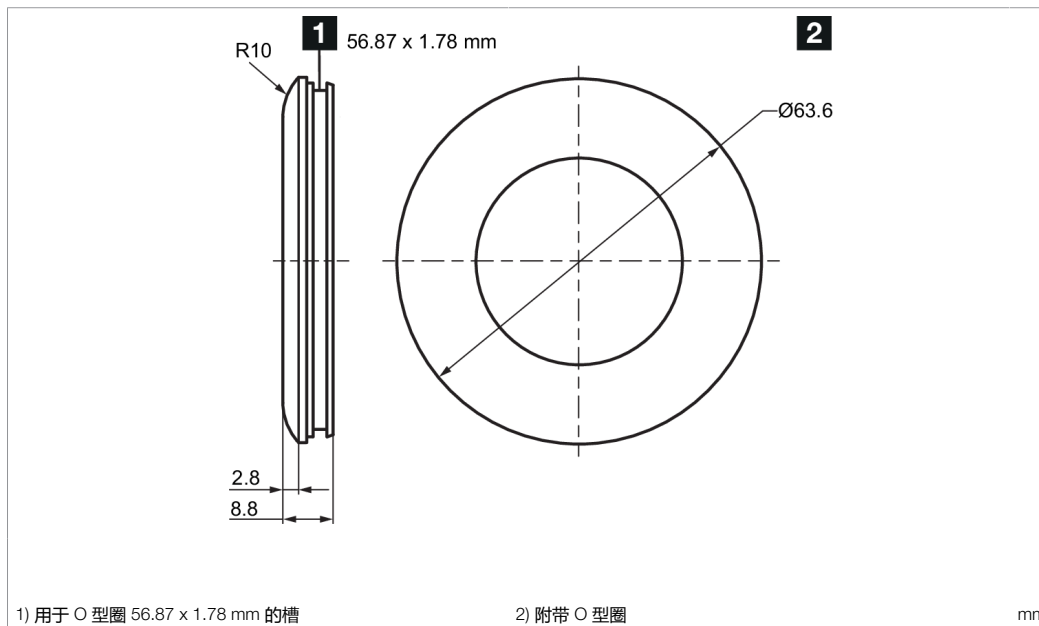
BEK-R33-F0K

聚焦光学元件



di-soric GmbH & Co. KG
 Steinbeisstraße 6
 DE-73660 Urbach
 Germany
 Tel: +49 (0) 7181/9879-0
 info@di-soric.com · www.di-soric.com

210605



1) 用于 O 型圈 56.87 x 1.78 mm 的槽

2) 附带 O 型圈

	BEK-R33-E0T-...		BEK-R33-E1T-...		BEK-R33-E5T-...	
	(mm)		(mm)		(mm)	
Abstand	500	1.000	500	1.000	500	1.000
Nutzbarer Lichtfleck-durchmesser	260		320	575	245	450
Eingeschränkt nutzbarer Lichtfleck-durchmesser	390		380	725	345	635

技术数据

适合用于

组件

外壳材料

+20°C, 24 V DC

环形光源 BEK-R33 ...

聚焦光学元件

塑料, PMMA

版本 24.07.16, 保留变更权

安全提示



一般安全提示

警告！没有符合 2006/42/EU 和 EN 61496-1 /-2 标准的安全结构件！不得用于人身安全保护！不遵守规定会导致死亡或重伤危险！仅按规定使用！

