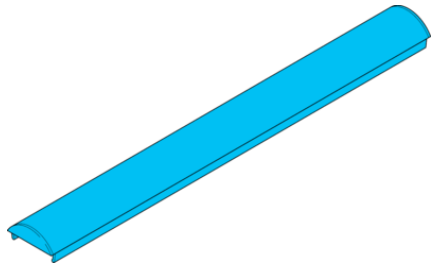


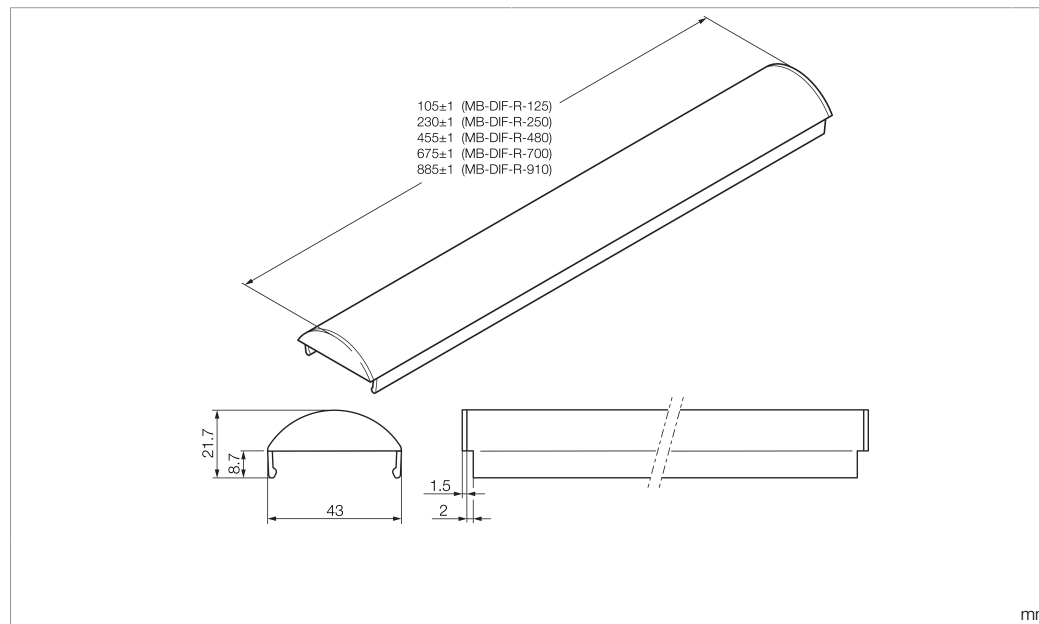
MB-DIF-R-910

Diffusor
Diffusor
Diffuseur



di-soric GmbH & Co. KG
Steinbeisstraße 6
DE-73660 Urbach
Germany
Tel: +49 (0) 7181/9879-0
info@di-soric.com · www.di-soric.com

212828



Technische Daten	Technical data	Caractéristiques techniques	+20°C
Geeignet für	To be used for	Convient pour	MB-N-910 ... / MB-N-910 ... / MB-N-910 ...
Leuchtfäche	Illuminated area	Surface d'éclairage	885, 43 mm
Montage	Assembly	Montage	mittels Klemmnut / Using clamping groove / Au moyen d'un écrou de serrage
Komponente	Component	Composants	Diffusorscheibe, Fenster / Diffusor panel, Window / Vitre de diffuseur, Fenêtre
Gewicht	Weight	Poids	112 g

Stand 03.11.23, Änderungen vorbehalten

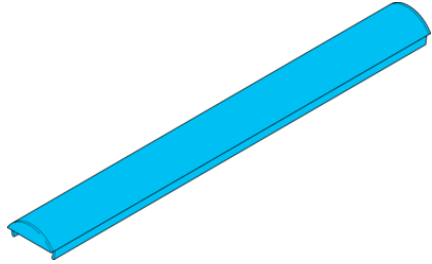
As of 11/03/23, subject to change

État 03.11.23, sous réserve de modifications

Sicherheitshinweise	Safety instructions	Consignes de sécurité
<p>Allgemeiner Sicherheitshinweis WARNUNG! Kein Sicherheitsbauteil gemäß 2006/42/EG und EN 61496-1 /-2! Darf nicht zum Personenschutz eingesetzt werden! Nichtbeachtung kann zu Tod oder schwersten Verletzungen führen! Nur bestimmungsgemäß verwenden!</p>	<p>General safety notice WARNING! Not a safety component pursuant to 2006/42/EG and EN 61496-1/-2! May not be used for personal protection! Non-compliance can lead to death or serious injuries! Only use as directed!</p>	<p>Consigne de sécurité générale AVERTISSEMENT ! Ce produit n'est pas un composant de sécurité au sens des réglementations 2006/42/CE et NF EN 61496-1/-2 ! Ne pas l'utiliser pour la protection des personnes ! Le non-respect de cette consigne peut entraîner la mort ou des blessures graves ! N'utiliser le produit que selon son utilisation conforme !</p>

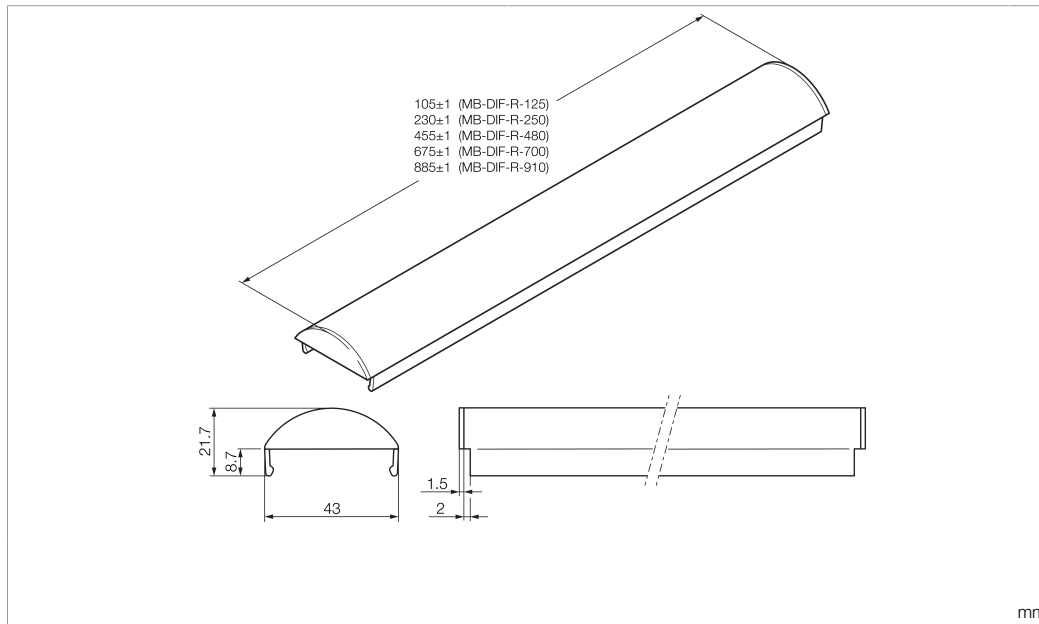
MB-DIF-R-910

漫射体



di-soric GmbH & Co. KG
 Steinbeisstraße 6
 DE-73660 Urbach
 Germany
 Tel: +49 (0) 7181/9879-0
 info@di-soric.com · www.di-soric.com

212828



技术数据	+20°C
适合用于	MB-N-910 ...
发光面	885, 43 mm
装配	借助于夹紧槽
组件	漫射片, 窗口
重量	112 g

版本 23.11.03, 保留变更权

安全提示

一般安全提示
 警告！没有符合 2006/42/EU 和 EN 61496-1 /-2 标准的安全结构件！不得用于人身安全保护！不遵守规定会导致死亡或重伤危险！仅按规定使用！