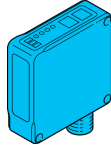


LAT52-500IU-RB5

Laser-Abstandssensor
Laser distance sensors
Détecteur de distance à laser



di-soric GmbH & Co. KG
Steinbeisstraße 6
DE-73660 Urbach
Germany
Tel: +49 (0) 7181/9879-0
info@di-soric.com · www.di-soric.com

213057

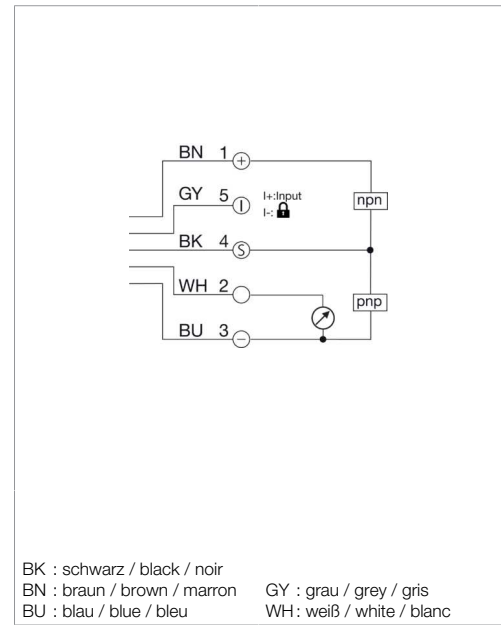
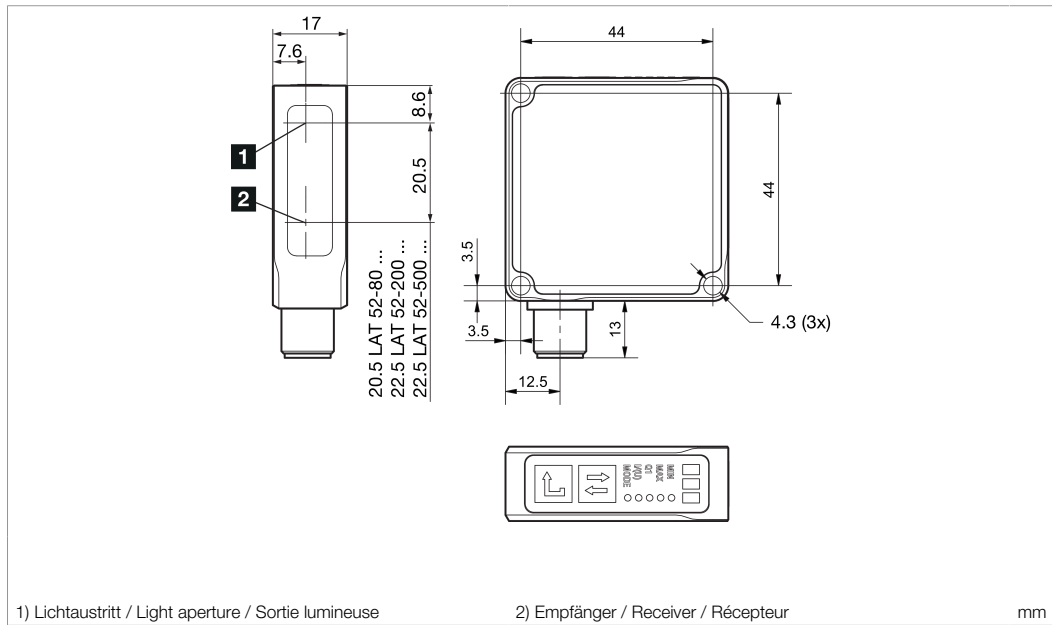


Stand 01.11.24, Änderungen vorbehalten
As of 11/01/24, subject to change
État 01.11.24, sous réserve de modifications

Funktion / Function / Fonction

UL LISTED
IND. CONT. EQ. 29W7

Supply Class 2, Enclosure Type 1
NFPA 79 Applications only. For adapters providing field wiring means refer to product information or customer support.



Technische Daten	Technical data	Caractéristiques techniques	+20°C, 24 V DC
Laserklasse	Laser class	Classe de laser	1 (IEC 60825-1:2014 / EN 60825-1:2014)
Erfassungsbereich	Detection range	Zone de détection	50 ... 500 mm
Betriebsspannung	Service voltage	Tension de service	18 ... 30 V DC (Supply Class 2)
Schaltausgang	Switching output	Sortie de commutation	Gegentakt, 100 mA, NO/NC / Push-pull, 100 mA, NO/NC / Push-pull, 100 mA, NO/NC
Analogausgang Spannung	Analog output voltage	Sortie analogique tension	0 ... 10 V
Analogausgang Strom	Analog output current	Sortie analogique courant	4 ... 20 mA
Schnittstelle	Interface	Interface	IO-Link V1.1, COM2, Smart Sensor Profile / IO-Link V1.1, COM2, Smart Sensor Profile / IO-Link V1.1, COM2, Profils Smart Sensor
Umgebungstemperatur Betrieb	Ambient temperature during operation	Température ambiante de fonctionnement	0 ... +50 °C
Schutzart	Protection type	Indice de protection	IP 67

Sicherheitshinweise

Laserklasse 1 Produkt
IEC 60825-1:2014 / EN 60825-1:2014+A11:2021
Entspricht 21 CFR 1040.10, mit Ausnahme der Konformität mit IEC 60825-1 Ed. 3., wie in Laser Notice Nr. 56 vom 8. Mai 2019 beschrieben.

Laserklasse 1
Sicherheitshinweis
Nicht bestimmungsgemäßer Gebrauch kann zur Aussetzung schädlicher Laserstrahlung führen. Unfallverhütungsvorschriften und Laserklasse beachten. Diese Geräte sind nicht zulässig für Sicherheitsanwendungen, insbesondere bei denen die Sicherheit von Personen von der Gerätefunktion abhängig ist. Der Einsatz der Geräte muss durch Fachpersonal erfolgen.

Safety instructions

Class 1 Laser Product
IEC 60825-1:2014 / EN 60825-1:2014+A11:2021
Complies with 21 CFR 1040.10 except for conformance with IEC 60825-1 Ed. 3., as described in Laser Notice No. 56, dated May 8, 2019.

Class 1 Laser
Safety instructions
Improper use may result in hazardous radiation exposure. Pay attention to accident prevention rules and laser class. The instruments are not to be used for safety applications, in particular applications in which safety of persons depends on proper operation of the instruments. These instruments shall exclusively be used by qualified personnel.

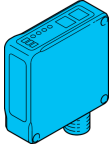
Consignes de sécurité

Produit laser de classe 1
IEC 60825-1:2014 / EN 60825-1:2014+A11:2021
Conforme à la norme 21 CFR 1040.10, à l'exception de la conformité à la norme IEC 60825-1 Ed. 3., comme décrit dans l'avis Laser Notice n° 56, daté du 8 mai 2019.

Classe laser 1
Instructions de sécurité
Une utilisation inadaptée peut engendrer une exposition dangereuse aux radiations. Respecter les instructions de sécurité et les classes des lasers. La mise en œuvre de ces appareils doit être effectuée par du personnel qualifié. Ils ne doivent pas être utilisés pour des applications dans lesquelles la sécurité des personnes dépend du bon fonctionnement du matériel.

LAT52-500IU-RB5

激光距离传感器



di-soric GmbH & Co. KG
 Steinbeisstraße 6
 DE-73660 Urbach
 Germany
 Tel: +49 (0) 7181/9879-0
 info@di-soric.com · www.di-soric.com

213057

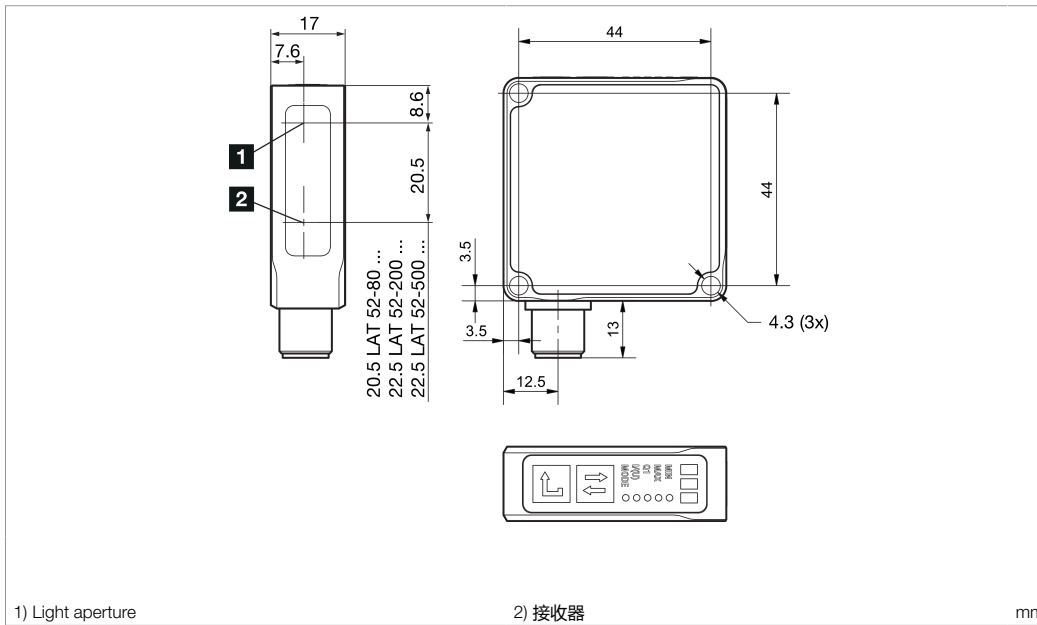


版本 24.11.01, 保留变更权

功能



Supply Class 2, Enclosure Type 1
 NFPA 79 Applications only. For adapters providing field wiring means refer to product information or customer support.



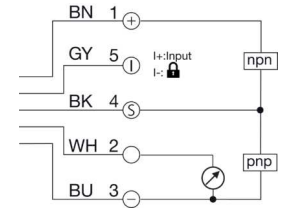
1) Light aperture

2) 接收器

mm

BK : 黑色
 BN : 棕色
 BU : 蓝色

GY : 灰色
 WH : 白色



技术数据

激光等级

探测范围

工作电压

开关输出端

模拟量输出端, 电压

模拟量输出端, 电流

接口

工作环境温度

防护等级

+20°C, 24 V DC

1 (IEC 60825-1:2014 / EN 60825-1:2014)

50 ... 500 mm

18 ... 30 V DC (Supply Class 2)

推挽式, 100 mA, NO/NC

0 ... 10 V

4 ... 20 mA

IO-Link V1.1, COM2, 智能传感器配置文件

0 ... +50 °C

IP 67

安全提示



激光等级 1 产品

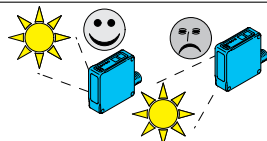
IEC 60825-1:2014 / EN 60825-1:2014+A11:2021
 符合 21 CFR 1040.10, 但不符合 IEC 60825-1 Ed. 3., 如 2019 年 5 月 8 日发布的激光通知第 56 号所述。



激光等级 1 安全提示

不按规定使用会导致暴露在有害的激光辐射中。遵守事故预防条例和激光等级。此类设备不允许用于安全应用, 尤其是那些人身安全取决于设备功能的应用。只能由专业人士使用设备。

Allgemeine Hinweise



Fremdlicht:

Fremdlicht im Erfassungsbereich des Empfängers ist zu vermeiden.

Im Sensormode Speed ist der Einfluss von Fremdlicht zu unterbinden.

General notes

Ambient light:

Avoid strong ambient light in the detection range of the receiver.

In sensor mode Speed, the influence of ambient light is to be prevented.

Remarques générales

Lumière ambiante :

Éviter toute lumière extérieure dans la zone de détection du récepteur.

Lorsque le capteur est en mode « Speed », il convient d'éviter toute influence de la lumière extérieure.

Mechanische Belastungen:

Der Sensor ist gegen mechanische Belastungen z.B. Stöße und Schläge zu schützen.

Mechanical loads:

The sensor is to be protected from mechanical loads such as shocks and impacts.

Sollicitations mécaniques :

Le capteur doit être protégé contre les sollicitations mécaniques, par ex. les coups et chocs.

Montage:

Der Sensor kann in beliebiger Einbaulage montiert werden, hierbei ist eine erschütterungsfreie und schwingungsdämpfende Montage zu beachten. Die gerätespezifischen Angaben zu Anschluss und Betrieb sind zu beachten.

Befestigen Sie den Sensor an den Befestigungsbohrungen

- Maximales Drehmoment von M4 Befestigungsschrauben: 1,4 Nm
- Das Gehäuse darf sich nicht verformen, mechanische Spannungen sind zu vermeiden

Assembly:

The sensor may be mounted in any position, as long as mounting is performed free of vibration. Device-specific information on connection and operation must be observed.

Mount the sensor at the mounting holes

- Maximum torque of M4 mounting screws: 1.4 Nm
- The housing must not be bent out of shape; mechanical tension must be avoided

Montage :

Le capteur peut être monté dans n'importe quelle position, à condition d'assurer l'absence de secousses et de vibrations. Les données relatives au raccordement et au fonctionnement de l'appareil doivent être prises en compte.

Fixez le capteur sur les trous de fixation

- Couple maximal des vis de fixation M4 : 1,4 Nm
- Le boîtier ne doit pas se déformer, les tensions mécaniques sont à éviter

Messbereich der Sensoren:

Der Gerätenullpunkt befindet sich an der Frontscheibe des Sensors. Das Objekt muss sich innerhalb des Erfassungsbereiches befinden!

Der Blindbereich vom Nullpunkt bis zum Anfang des Messbereichs ist zu beachten.

Ist keine Distanzmessung möglich wird dies über LED3 (rot Dauerlicht) angezeigt.

Measuring range of sensors:

The device zero point is found on the front of the sensor. The object must be located within the detection range!

The blind range of the zero point from the start of the measuring sequence range is to be observed.

If detection is not possible, this is displayed by way of LEDs (constant red light).

Plage de mesure des capteurs :

La position zéro de l'appareil se trouve sur la face avant du capteur. L'objet doit se trouver dans la zone de détection ! L'angle mort, de la position zéro au début de la plage de mesure, doit être respecté.

Si aucune mesure de distance n'est possible, cela est indiqué via la LED3 (lumière rouge permanente).

Temperaturverhalten:

Der Betrieb außerhalb angegebenen Temperaturbereichs ist nicht zulässig.

Die Aufwärmzeit des Sensors nach dem Einschalten beträgt 20 Minuten.

Temperature range:

Operation outside of the specified temperature range is not allowed.

Warm-up time for the sensor after switching on is 20 minutes.

Comportement à la température :

Le fonctionnement en dehors de la plage de température indiquée n'est pas autorisé.

Le temps de chauffe du capteur après la mise en marche est de 20 minutes.

Sichtfeld und Frontscheibe:

Der Sensor ist so anzubringen, dass sich keine Fremdobjekte im Bereich der Frontscheibe und im Sichtfeld des Sensors befinden.

Es ist zu beachten, dass sich kein Schmutz auf der Frontscheibe befindet. Die Frontscheibe ist mit einem weichen staubfreien Tuch zu reinigen

Field of view and front panel:

The sensor is to be attached in such a way that no foreign objects are located in the area of the front panel and in the field of view of the sensor.

There may be no dirt on the front panel. The front panel is to be cleaned with a soft, dust-free cloth.

Champ de vision et face avant :

Il faut monter le capteur de manière à ce qu'il n'y ait aucun objet étranger au niveau de la face avant ni dans le champ de vision du capteur.

Il faut s'assurer que la face avant est exempte de saleté. Il convient de nettoyer la face avant à l'aide d'un chiffon doux et exempt de poussière

Ausrichtung Sensor und Objekt

Bitte befolgen Sie folgende Hinweise um einen möglichst zuverlässigen und genauen Messwert zu erhalten.

Für Standardanwendungen wird die Messachse im rechten Winkel zur Objektoberfläche ausgerichtet.

Direkte Reflexionen in den Empfänger sind zu vermeiden.

Bitte beachten Sie die Orientierung des Sensors bei:

- 1 Objekten mit Farbkanten
- 2 Objekten mit Stufen
- 3 runden Objekten
- 4 der Konturvermessung

Alignment of sensor and object:

Please follow specifications in order to obtain the most reliable and precise measured value possible.

For standard applications, the measuring axis is aligned at a right angle to the surface of the object.

Avoid direct reflections into the receiver.

Pay attention to the orientation of the sensor:

- 1 Objects with colored edges
- 2 Object with steps
- 3 Round objects
- 4 Contour measurement

Alignement du capteur et de l'objet

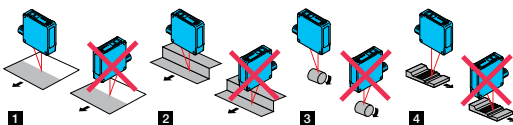
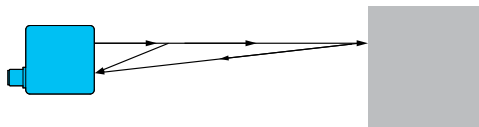
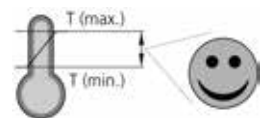
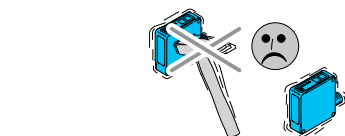
Veuillez respecter les consignes suivantes pour obtenir une valeur de mesure la plus précise et la plus fiable possible.

Pour les applications standard, l'axe de mesure est placé à angle droit par rapport à la surface de l'objet.

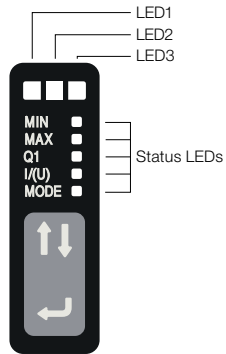
Il faut éviter les réflexions directes dans le récepteur.

Respecter l'orientation du capteur avec :

- 1 des objets avec arêtes de couleur,
- 2 des objets à niveaux,
- 3 des objets ronds et
- 4 la mesure des contours.



Anzeigeelemente



LED-Anzeige

LED1	grün	Sensor betriebsbereit
	blinkt grün	IO-Link Kommunikation aktiv
LED2	gelb	Schaltausgang 1 aktiv
LED3	rot	keine Messung möglich → Prüfen, ob Objekt im Messbereich
	blinkt rot	Signal schwach → Objektorientierung optimieren, Sensormode „Power“ aktivieren
	gelb	alternativ Schaltausgang 2 aktiv

Status LEDs

Kleine weiße Status-LED signalisieren bei Tastenbedienung die ausgewählte Funktion

MIN, MAX	Analogausgang Teach
Q1	Schaltausgang 1 Einstellung
I(U)	Analog Strom/Spannung Einstellung
MODE	Senormode Einstellung

Display elements

LED display

LED1	Green	Sensor ready
	flashes green	IO-Link communication active
LED2	yellow	Switching output 1 active
LED3	Red	Measurement not possible → Check whether object is in detection range
	flashes red	Signal weak → Optimize object orientation, Activate sensor mode „Power“
	yellow	Alternatively, switching output 2 active

Status of LEDs

Small, white status LEDs signal the selected function when button actuated

MIN, MAX	Analog output teach
Q1	Adjust switching output 1
I(U)	Switch analog current / voltage
MODE	Sensor Mode setting

Affichage LED

LED1	vert	Capteur prêt à l'emploi
	clignote en vert	Communication IO-Link active
LED2	jaune	Sortie de commutation 1 active
LED3	rouge	Aucune mesure possible → Vérifier que l'objet est situé dans la plage de mesure
	clignote en rouge	Signal faible → Optimiser l'orientation de l'objet, activer le mode de détection « Power »
	jaune	Ou sortie de commutation 2 active

LED de statut

Les petites LED de statut blanches indiquent la fonction sélectionnée en cas de commande tactile

MIN, MAX	Apprentissage de la sortie analogique
Q1	Réglage de la sortie de commutation 1
I(U)	Réglage du courant et de la tension analogiques
MODE	Réglage du mode de détection

Tastatur Bedienung

Bedienung, Navigation

- Bedienung des Sensors erfolgt mit den Tasten ↑↓ und ↵
- Mit ↑↓ wird die Parametrier-Funktion ausgewählt
- Kleine weiße Status-LEDs signalisieren ausgewählte Funktion
- Mit ↵ erfolgt die Einstellung der Parametrier-Funktion

Operation of keyboard

Operation, navigation

- Actuation of sensor with the buttons ↑↓ and ↵
- The parameterize function is selected with ↑↓
- Small, white status LEDs signal selected function
- Parameterize function is adjusted with ↵

Commande au moyen du clavier

Commande, navigation

- La commande du capteur s'effectue à l'aide des touches ↑↓ et ↵
- ↑↓ permet de sélectionner la fonction de paramétrage
- Les petites LED de statut blanches indiquent la fonction sélectionnée
- ↵ permet de régler la fonction de paramétrage

Kennlinie Analogausgang (MIN; MAX)

Werksauslieferung: 4mA minimale Reichweite, 20mA maximale Reichweite

Kennlinie teachen

Objekt positionieren für Analogwert 0V/4mA

- ↑↓ drücken bis Status-LED MIN an
- ↵ für Teach-Vorgang 2 Sek. drücken

Objekt positionieren für Analogwert 10V/20mA

- ↑↓ drücken bis Status-LED MAX an
- ↵ für Teach-Vorgang 2 Sek. drücken

Characteristic curve analog output (MIN; MAX)

Factory delivery: 4mA minimum range, 20mA maximum range

Teach characteristic curve

Position object for analog value 0V/4mA

- Press ↑↓ until status LED MIN on
- Press ↵ 2 sec to teach

Position object for analog value 10V/20mA

- Press ↑↓ until status LED MAX on
- Press ↵ 2 sec to teach

Courbe caractéristique - Sortie analogique (MIN ; MAX)

À la livraison : portée minimale 4 mA, portée maximale 20 mA

Programmer par apprentissage la courbe caractéristique

Positionner l'objet pour la valeur analogique 0 V/4 mA

- Appuyer sur ↑↓ jusqu'à ce que la LED de statut MIN s'allume
- Appuyer sur ↵ pendant 2 secondes pour l'apprentissage

Positionner l'objet pour la valeur analogique 10 V/20 mA

- Appuyer sur ↑↓ jusqu'à ce que la LED de statut MAX s'allume
- Appuyer sur ↵ pendant 2 secondes pour l'apprentissage

Analoger Spannung- oder Stromausgang (I (U))

Werksauslieferung: Stromausgang 4-20mA

Status Analogausgang anzeigen

- ↑↓ drücken
- Status-LED I(U) an: Stromausgang 4-20mA
- Status-LED I(U) aus: Spannungsausgang 0-10V

Analog Strom/Spannung umschalten

- ↑↓ mehrmals drücken bis nur Status LED I(U) an
- ↵ zur Umschaltung Analogausgang 2 Sek. drücken

Analog voltage or current output (I (U))

Factory delivery: Current output 4-20mA

Display analog output

- Press ↑↓
- Status LED I(U) on: Current output 4-20mA
- Status LED I(U) off: Voltage output 0-10V

Switch over analog current / voltage

- ↑↓ Press ↑↓ several times until only status I(U) on
- ↵ to switch over analog output, press 2 sec.

Sortie de courant ou sortie de tension analogique (I (U))

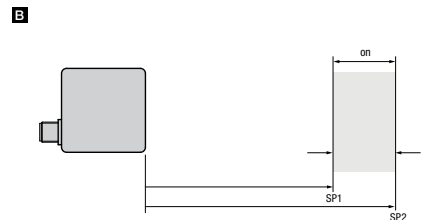
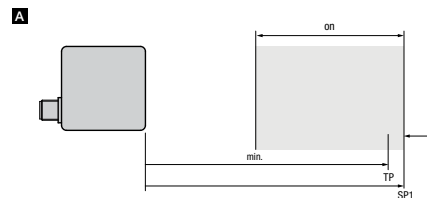
À la livraison : sortie de courant 4-20 mA

Afficher le statut de la sortie analogique

- Appuyer sur ↑↓
- LED de statut I(U) allumée : sortie de courant 4-20 mA
- LED de statut I(U) éteinte : sortie de tension 0-10 V

Basculer entre courant et tension analogique

- Appuyer plusieurs fois sur ↑↓ jusqu'à ce que seule la LED de statut I(U) s'allume
- Appuyer sur ↵ pendant 2 secondes pour basculer vers la sortie analogique



Schaltausgang (Q1)

Der Sensor kann im Schaltpunktmodus (Single Point Mode) oder im Fenstermodus (Window Mode) betrieben werden

A Schaltpunkt auf Objekt teachen (Schaltpunktmodus)

- Objekt positionieren für Teachpunkt (TP)
 - **↑↓** drücken bis Status-LED Q1 an
 - **↵** 2 Sek. drücken, Schaltpunkt 1 (SP1) ist mit Funktionsreserve geteacht
- Ist der Abstand geringer als der minimale Messabstand erfolgt keine Objekterkennung.

B Fensterfunktion teachen (Fenstermodus)

- Objekt für Schaltpunkt (SP1) positionieren
- **↑↓** drücken bis Status-LED Q1 an
- **↵** 4 Sek. drücken, Schaltpunkt 1 ist geteacht
- Objekt für Schaltpunkt 2 (SP2) positionieren
- **↵** kurz drücken, Schaltpunkt 2 und Fenster sind geteacht

NO/NC umschalten

- **↑↓** drücken bis Status-LED Q1 an
- **↵** 6 Sek. drücken, der Schaltausgang wird umgeschaltet

Switching state (Q1)

The sensor can be operated in Single Point Mode or in Window Mode

A Teach switching point to object (Switching Point Mode)

- Position object for teach point (TP)
 - Press **↑↓** until status LED Q1 on
 - Press **↵** for 2 seconds, switching point 1 (SP1) is taught with functional reserve
- If the distance is less than the minimum detection distance, the object is not detected.

B Teach Window function (Window Mode)

- Position object for switching point (SP1)
- Press **↑↓** until status LED Q1 on
- Press **↵** for 4 seconds, switching point 1 is taught
- Position object for switching point 2 (SP2)
- Press **↵** briefly, switching point 2 and window are taught

NO/NC changeover

- Press **↑↓** until status LED Q1 on
- Press **↵** for 6 seconds, the switching output is changed over

Sortie de commutation (Q1)

Le capteur peut être exploité en mode « Point de commutation » (Single Point Mode) ou en mode fenêtre (Window Mode)

A Programmer par apprentissage le point de commutation sur l'objet (mode « Point de commutation »)

- Positionner l'objet pour le point d'apprentissage (TP)
 - Appuyer sur **↑↓** jusqu'à ce que la LED de statut Q1 s'allume
 - Appuyer sur **↵** pendant 2 secondes. Le point de commutation 1 (SP1) est programmé par apprentissage avec la réserve de fonctionnement
- Si la distance est inférieure à la distance de mesure minimale, il n'y a aucune détection d'objet.

B Programmer par apprentissage la fonction de fenêtre (mode fenêtre)

- Positionner l'objet pour le point de commutation (SP1)
- Appuyer sur **↑↓** jusqu'à ce que la LED de statut Q1 s'allume
- Appuyer sur **↵** pendant 4 secondes. Le point de commutation 1 est programmé par apprentissage
- Positionner l'objet pour le point de commutation 2 (SP2)
- Appuyer brièvement sur **↵**. Le point de commutation 2 et la fenêtre sont programmés par apprentissage

Basculer entre NO et NC

- Appuyer sur **↑↓** jusqu'à ce que la LED de statut Q1 s'allume
- Appuyer sur **↵** pendant 6 secondes. La sortie de commutation bascule

Sensormode (MODE)

Werksauslieferung: Standard

Durch die Wahl des Sensormode lässt sich der Sensor auf spezifische Anwendungen optimieren.

- Standard:** Standardeinstellung
- Power:** Für dunkle Objekte
- Speed:** Schnelle Messung

Auswirkungen des Sensormode

		Standard	Power	Speed
Genauigkeit		+	+	+
Messfolgefrequenz		+	-	++
Eignung helle Objekte		+	-	+
Eignung dunkle Objekte		+	++	+
Fremdlichtfestigkeit		+	o	-
Messfolgefrequenz	LAT52-80	1000Hz	100Hz	1200Hz
	LAT52-200	750Hz	100Hz	1200Hz
	LAT52-500	500Hz	100Hz	1200Hz

Status Sensormode anzeigen

- **↑↓** drücken bis Status-LED MODE an
- **↵** 2 Sek. drücken
- Blinkfrequenz der Status-LED MODE zeigt den Sensormode

Blinkfrequenz der Status-LED MODE	Standard	Power	Speed
	mittel	langsam	schnell

Sensormode umschalten

- **↑↓** drücken bis Status-LED MODE an
- **↵** für 2 Sek. drücken
- **↑↓** (mehrmals) drücken um Sensormode auszuwählen
- Blinkfrequenz der Status-LED MODE zeigt den Sensormode
- **↵** kurz drücken, Sensormode ist umgeschaltet

Blinkfrequenz der Status-LED MODE	Standard	Power	Speed
	mittel	langsam	schnell

Sensor mode (MODE)

Factory delivery: Standard

By selecting Sensor mode, the sensor can be optimized for specific applications.

- Standard:** Standard setting
- Power:** For dark objects
- Speed:** Quick measurement

Effects of Sensor Mode

		Standard	Power	Speed
Accuracy		+	+	+
Frequency of measuring sequence		+	-	++
Suitability of light objects		+	-	+
Suitability of dark objects		+	++	+
Insensitivity to ambient light		+	o	-
Frequency of measuring sequence	LAT52-80	1000Hz	100Hz	1200Hz
	LAT52-200	750Hz	100Hz	1200Hz
	LAT52-500	500Hz	100Hz	1200Hz

Display Sensor Mode

- **↑↓** () Press until status LED MODE on
- **↵** () Press 2 sec.
- Flashing frequency of status LED MODE shows Sensor Mode

Flashing frequency of Status LED MODE	Standard	Power	Speed
	medium	slow	fast

Switch over Sensor Mode

- Press **↑↓** until status LED MODE on
- Press **↵** 2 sec.
- Press **↑↓** (several times) to select Sensor Mode
- Flashing frequency of status LED MODE shows Sensor Mode
- Sensor Mode is switched over when **↵** pressed briefly

Flashing frequency of Status LED MODE	Standard	Power	Speed
	medium	slow	fast

Mode de détection (MODE)

À la livraison : Standard

La sélection du mode de détection permet d'optimiser le capteur pour des applications spécifiques.

- Standard :** réglage standard
- Power :** pour les objets sombres
- Speed :** mesure rapide

Effets du mode de détection

		Standard	Power	Speed
Précision		+	+	+
Fréquence de la séquence de mesure		+	-	++
Adéquation pour objets clairs		+	-	+
Adéquation pour objets sombres		+	++	+
Résistance à la lumière extérieure		+	o	-
Fréquence de la séquence de mesure	LAT52-80	1000 Hz	100 Hz	1200 Hz
	LAT52-200	750 Hz	100 Hz	1200 Hz
	LAT52-500	500 Hz	100 Hz	1200 Hz

Afficher le statut du mode de détection

- Appuyer sur **↑↓** jusqu'à ce que la LED de statut MODE s'allume
- Appuyer sur **↵** pendant 2 secondes
- La fréquence de clignotement de la LED de statut MODE indique le mode de détection

Fréquence de clignotement de la LED de statut MODE	Standard	Power	Speed
	Moyenne	Lente	Rapide

Changer de mode de détection

- Appuyer sur **↑↓** jusqu'à ce que la LED de statut MODE s'allume
- Appuyer sur **↵** pendant 2 secondes
- Appuyer (plusieurs fois) sur **↑↓** pour sélectionner le mode de détection
- La fréquence de clignotement de la LED de statut MODE indique le mode de détection
- Appuyer brièvement sur **↵**. Le mode de détection a changé

Fréquence de clignotement de la LED de statut MODE	Standard	Power	Speed
	Moyenne	Lente	Rapide

Werkseinstellung rücksetzen

- Versorgungsspannung trennen
- Versorgungsspannung anlegen und gleichzeitig Taste ↵ für mindestens 3 Sekunden betätigen
- LED2 (gelb) blinkt und bestätigt das Rücksetzen auf die Werkseinstellung

Reset factory setting

- Disconnect supply voltage
- Connect supply voltage and simultaneously actuate button ↵ for at least 3 seconds
- LED2 (yellow) flashes and confirms reset to factory setting

Réinitialiser les réglages d'usine

- Couper la tension d'alimentation
- Appliquer la tension d'alimentation et appuyer simultanément sur la touche ↵ pendant au moins 3 secondes
- La LED2 (jaune) clignote. Cela confirme la réinitialisation des réglages d'usine

Multifunktionseingang Pin5

Funktionen ohne IO-Link

(Werkseinstellung: Teach und Tastatur sperren)

Tastatur ist gesperrt, wenn PIN 5 kontinuierlich auf \ominus liegt

A Kennlinie Analogausgang teachen

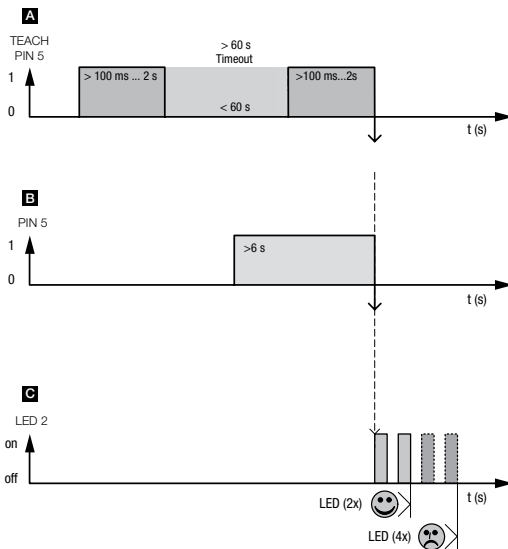
- Objekt positionieren für Analogwert 0V/4mA
100ms bis 2s Pin 5 aktivieren
- Objekt positionieren für Analogwert 10V/20mA
100ms bis 2s Pin 5 aktivieren

B Analogausgang Strom / Spannung wechseln

- mindestens 6s Pin 5 aktivieren

C Statusmeldungen

- LED2 gelb blinkt (2x) Teach / Wechsel erfolgreich
- LED2 gelb blinkt (4x) Teach nicht erfolgreich



Multi-function input Pin5

Functions without IO-Link

(factory setting: block teach and keyboard)

Keyboard is blocked if PIN 5 is continually on \ominus

A Teach characteristic curve analog output

- Position object for analog value 0V/4mA
Activate Pin 5 100ms to 2sec
- Position object for analog value 10V/20mA
Activate Pin 5 100ms to 2sec

B Switch analog output current / voltage

- Activate Pin 5 at least 6 sec

C Status notifications

- LED2 flashes yellow (2x) teach / changeover successful
- LED2 flashes yellow (4x) teach not successful

Entrée multifonction Broche 5

Fonctions sans IO-Link

(réglage d'usine: bloquer l'apprentissage et le clavier)

Le clavier est bloqué si la broche 5 est en continu sur \ominus

A Programmer par apprentissage la courbe caractéristique de la sortie analogique

- Positionner l'objet pour la valeur analogique 0 V/4 mA
Activer la broche 5 pendant 100 ms à 2 s
- Positionner l'objet pour la valeur analogique 10 V/20 mA
Activer la broche 5 pendant 100 ms à 2 s

B Changer la sortie analogique Courant / Tension

- Activer la broche 5 pendant au moins 6 s

C Messages de statut

- La LED2 jaune clignote (2x)
Apprentissage / Changement réussi
- La LED2 jaune clignote (4x)
Apprentissage non réussi

Funktionen mit IO-Link Konfiguration

Mit IO-Link stehen alternativ folgende Funktionen zur Verfügung:

Teach und Laser deaktivieren

Der Laser ist deaktiviert wenn PIN 5 kontinuierlich auf \ominus liegt, der letzte Messwert wird eingefroren.

- Kennlinie Analogausgang teachen
- Analogausgang Strom / Spannung wechseln
- Statusmeldungen

Trigger und Hold

- zur Triggerung der Messfunktion
- der Sensor misst kontinuierlich wenn PIN 5 auf \ominus liegt oder unbeschaltet ist
- die Messung stoppt wenn Pin auf „+“ liegt, der letzte Messwert wird eingefroren

Functions with IO-Link configuration

Alternatively, the following functions are available with IO-Link:

Deactivate teach and laser

The laser is deactivated when PIN 5 is continually on \ominus , and the last measured value is frozen:

- Teach characteristic curve analog output
- Switch analog output current / voltage
- Status notifications

Trigger and hold

- To trigger measuring function
- The sensor continually measures when PIN 5 is at \ominus or is not switched on
- Measurement stops when Pin is at „+“, the last measured value is frozen

Fonctions avec configuration IO-Link

Les fonctions suivantes sont également disponibles avec IO-Link :

Désactiver l'apprentissage et le laser

Le laser est désactivé lorsque la broche 5 est en continu sur \ominus . La dernière valeur de mesure est gelée.

- Programmer par apprentissage la courbe caractéristique de la sortie analogique
- Changer la sortie analogique Courant / Tension
- Messages de statut

Déclencheur et arrêt

- pour le déclenchement de la fonction de mesure
- le capteur mesure en continu lorsque la broche 5 est sur \ominus ou qu'elle n'est pas connectée
- la mesure s'arrête lorsque la broche est sur « + ». La dernière valeur de mesure est gelée

IO-Link Schnittstelle

Octet 0	bit offset	31	30	29	28	27	26	25	24
	subindex	1							
	element bit	15	14	13	12	11	10	9	8
Octet 1	bit offset	23	22	21	20	19	18	17	16
	subindex	1							
	element bit	7	6	5	4	3	2	1	0
Octet 2	bit offset	15	14	13	12	11	10	9	8
	subindex	2							
	element bit	7	6	5	4	3	2	1	0
Octet 3	bit offset	7	6	5	4	3	2	1	0
	subindex	////	////	////	////	////	////	3	4

IO-Link Interface

Prozessdaten IO-Link

1	Messwert in mm
2	Skalierung
3	Stabilitätsbit (NOK bei geringer Reflektivität des Objekts, oder keine Messung möglich)
4	Schaltzustand SSC2
5	Schaltzustand SSC1

1	Measured value in mm
2	Scaling
3	Stability bit (NOK in case of low reflectivity of object or no measurement possible)
4	Switching state SSC2
5	Switching state SSC1

Interface IO-Link

Données de processus IO-Link

1	Valeur de mesure en mm
2	Mise à l'échelle
3	Bit de stabilité (NOK dans le cas d'une faible réflectivité de l'objet ou si aucune mesure n'est possible)
4	Statut de commutation SSC2
5	Statut de commutation SSC1

Parameter IO-Link (Auswahl)

Filterfunktionen

- Durch Aktivierung von Filtern kann das Rauschen von Messwerten reduziert und dadurch die Auflösung und die Genauigkeit erhöht werden. Durch Verwendung von Filtern vergrößert sich die Ansprechzeit des Sensors. Je höher die Anzahl der berücksichtigten Messwerte in der Filterfunktion ist, desto länger ist die Reaktionszeit auf Abstandveränderungen. Die Messfolgefrequenz bleibt unverändert.
- Folgende Filterfunktionen stehen zur Verfügung:
Mittelwert Filter: Filter wird verwendet um Messwerte zu glätten, Anzahl der Messwerte in Filter 2, 4, 8, 16, 32, 64, 128, 256, 512, 1024
Median Filter: Filter wird verwendet um einzelne Messfehler zu unterdrücken, Anzahl der Messwerte für Filter 3-1023 (ungerade Werte)

Distanzkorrektur IO-Link Messwert

- Die Funktion wird zur Relativmessung über IO-Link verwendet
- Nullpunkt setzen, Gradient steigend/fallend

Weitere Parameter

- Konfiguration Sensormode
- Pin2 als analoger Spannung-/ Stromausgang oder Schaltausgang
- Analogausgang minimal, maximal in mm einstellbar
- Schaltpunkte in mm einstellbar
- Einstellung Schaltpunkt-Logik: NO/NC
- Sender ein- und ausschalten: über Kommando
- Einschalt- und Ausschaltverzögerung

Diagnose IO-Link

Diagnose in Prozessdaten

Stabilitätsbit (NOK bei geringer Reflektivität Objekt oder keine Messung möglich)

Diagnosedaten (nicht rücksetzbar)

- Device Status
- Temperatur intern aktuell/maximal
- Betriebsstunden
- Anzahl Einschaltvorgänge
- Reflektivität Objekt in %:
0% kein Objekt / Objekt zu dunkel
100% ideal
<10% zu geringe Reflektivität

Diagnosedaten (rücksetzbar)

- Anzahl Schaltvorgänge
- Minimaler/maximaler Messwert

Parameter IO-Link (selection)

Filter functions

- Activation of filters reduces measured value noise and thereby increases resolution and precision. Use of filters increases the activation time of the sensor. The higher the number of measured values taken into account in the filter function, the longer the reaction time to changes in distance. The measuring sequence frequency remains unchanged.
- The following filter functions are available:
Average filter: Filter is used to smoothen measured values, number of measured values in filter 2, 4, 8, 16, 32, 64,128, 256, 512,1024
Median filter: Filter is used to suppress individual measuring errors, number of measured values for filter 3-1023 (odd values)

Distance correction IO-Link measured value

- The function is used for relative measurement by way of IO-Link
- Set zero point, gradient rising/falling

Further parameters

- Configuration Sensor Mode
- Pin2 as analog voltage / current output or switching output
- Analog output can be set to minimum, maximum in mm
- Switching points can be adjusted in mm
- Adjusting switching point logic: NO/NC
- Switch transmitter on and off: by way of command
- Delay in switching on and off

IO-Link diagnostics

Diagnostics in process data

Stability bit (NOK in case of low reflectivity of object or no measurement possible)

Diagnostic data (not resettable)

- Device Status
- Current/maximum internal temperature
- Operating hours
- Number of times switched on
- Reflectivity of object in %:
0% no object / object too dark
100% ideal
<10% reactivity too low

Diagnostic data (not resettable)

- Number of times switched
- Minimum/maximum measured value

Paramètres IO-Link (sélection)

Fonctions de filtres

- L'activation de filtres permet de réduire le bruit des valeurs de mesure et par conséquent d'améliorer la résolution et la précision. L'utilisation de filtres augmente le temps de réponse du capteur. Plus le nombre de valeurs de mesure prises en compte dans la fonction de filtre est élevé, plus le temps de réponse aux changements de distance est long. La fréquence de la séquence de mesure reste inchangée.
- Les fonctions de filtres suivantes sont disponibles :
Filtre de valeurs moyennes : ce filtre permet de lisser les valeurs de mesure. Nombre de valeurs de mesure dans le filtre : 2, 4, 8, 16, 32, 64, 128, 256, 512 ou 1024
Filtre médian : ce filtre permet de supprimer les erreurs de mesure individuelles. Nombre de valeurs de mesure du filtre : 3-1023 (valeurs impaires)

Correction de distance - Valeur de mesure IO-Link

- Cette fonction est utilisée pour la mesure relative via IO-Link
- Définir la position zéro, gradient croissant/décroissant

Autres paramètres

- Configuration du mode de détection
- Broche 2 en guise de sortie de courant ou de sortie de tension analogique, ou de sortie de commutation
- Sortie analogique minimale et maximale réglables en mm
- Points de commutation réglables en mm
- Réglage de la logique de point de commutation : NO/NC
- Mise en marche et arrêt de l'émetteur : via la commande
- Activation et désactivation différées

Diagnostic IO-Link

Diagnostic dans les données de processus

Bit de stabilité (NOK dans le cas d'une faible réflectivité de l'objet ou si aucune mesure n'est possible)

Données de diagnostic (non réinitialisables)

- Statut de l'appareil
- Température interne actuelle/maximale
- Heures de service
- Nombre de procédures de mise en marche
- Réflectivité d'objet en % :
0 % aucun objet/Objet trop sombre
100 % idéale
<10 % réflectivité trop faible

Données de diagnostic (réinitialisables)

- Nombre d'opérations de commutation
- Valeur de mesure minimale/maximale