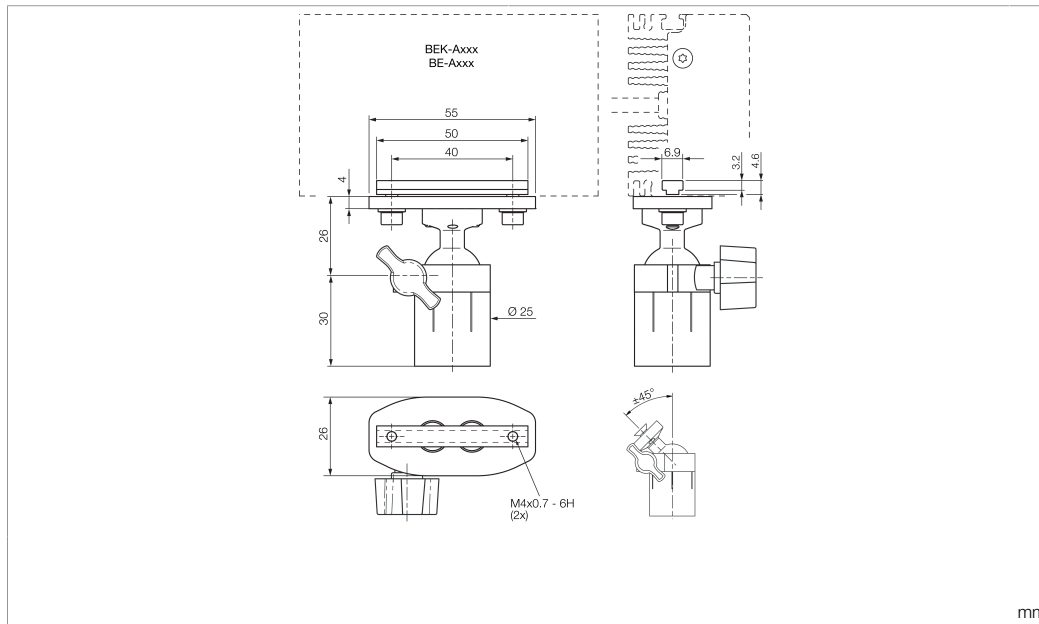


HS-BE-A-NS-TN-M4

Kugelpopf BEK-A
Ball head BEK-A
Rotule BEK-A

di-soric GmbH & Co. KG
Steinbeisstraße 6
DE-73660 Urbach
Germany
Tel: +49 (0) 7181/9879-0
info@di-soric.com · www.di-soric.com

213329



Technische Daten	Technical data	Caractéristiques techniques	
Komponente	Component	Composants	Kugelpopf BEK-A / Ball head BEK-A / Rotule BEK-A
Geeignet für	To be used for	Convient pour	Aufflichtbeleuchtungen BE 1-A ... / Barlights BE 1-A ... / Barres d'éclairage BE 1-A ...
Gehäuseabmaße	Housing dimensions	Dimensions du boîtier	50 x 6,9 x 4,6 mm / 50 x 6.9 x 4.6 mm / 50 x 6,9 x 4,6 mm
Gehäusematerial	Housing material	Matériau du boîtier	Aluminium / Aluminum / Aluminium
Lieferumfang	Scope of delivery	Contenu de la livraison	Nutenstein (BEK-A), Kugelpopf, Fußplatte, Kugelfassung, Befestigungsmaterial / Sliding block (BEK-A), Ball head, Foot plate, Ball housing, Fixing material / Bloc coulissant (BEK-A), Tête sphérique, Repose-pieds, Douille sphérique, Matériel de fixation

Stand 16.07.24, Änderungen vorbehalten
As of 07/16/24, subject to change
État 16.07.24, sous réserve de modifications

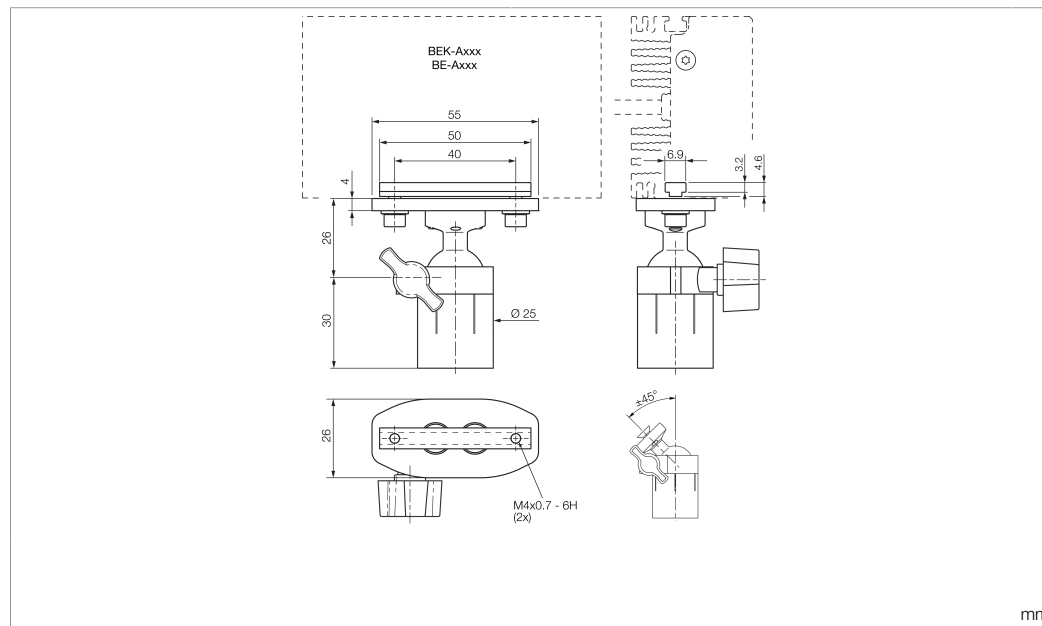
Sicherheitshinweise	Safety instructions	Consignes de sécurité
Allgemeiner Sicherheitshinweis WARNUNG! Kein Sicherheitsbauteil gemäß 2006/42/EG und EN 61496-1 /-2! Darf nicht zum Personenschutz eingesetzt werden! Nichtbeachtung kann zu Tod oder schwersten Verletzungen führen! Nur bestimmungsgemäß verwenden!	General safety notice WARNING! Not a safety component pursuant to 2006/42/EG and EN 61496-1/-2! May not be used for personal protection! Non-compliance can lead to death or serious injuries! Only use as directed!	Consigne de sécurité générale AVERTISSEMENT ! Ce produit n'est pas un composant de sécurité au sens des réglementations 2006/42/CE et NF EN 61496-1/-2 ! Ne pas l'utiliser pour la protection des personnes ! Le non-respect de cette consigne peut entraîner la mort ou des blessures graves ! N'utiliser le produit que selon son utilisation conforme !

HS-BE-A-NS-TN-M4

球头 BEK-A

di-soric GmbH & Co. KG
 Steinbeisstraße 6
 DE-73660 Urbach
 Germany
 Tel: +49 (0) 7181/9879-0
 info@di-soric.com · www.di-soric.com

213329



技术数据

组件	球头 BEK-A
适合用于	条形光源 BE 1-A ...
外壳尺寸	50 x 6.9 x 4.6 mm
外壳材料	铝
供货范围	滑块 (BEK-A), Ball head, Foot plate, 球座, 固定材料

版本 24.07.16, 保留变更权

安全提示



一般安全提示

警告！没有符合 2006/42/EU 和 EN 61496-1 /-2 标准的安全结构件！不得用于人身安全保护！不遵守规定会导致死亡或重伤危险！仅按规定使用！