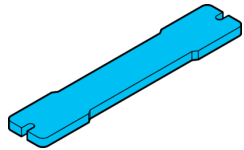


## BE-A65-LTK

Schutzscheibe  
Safety screen  
Vitre de protection

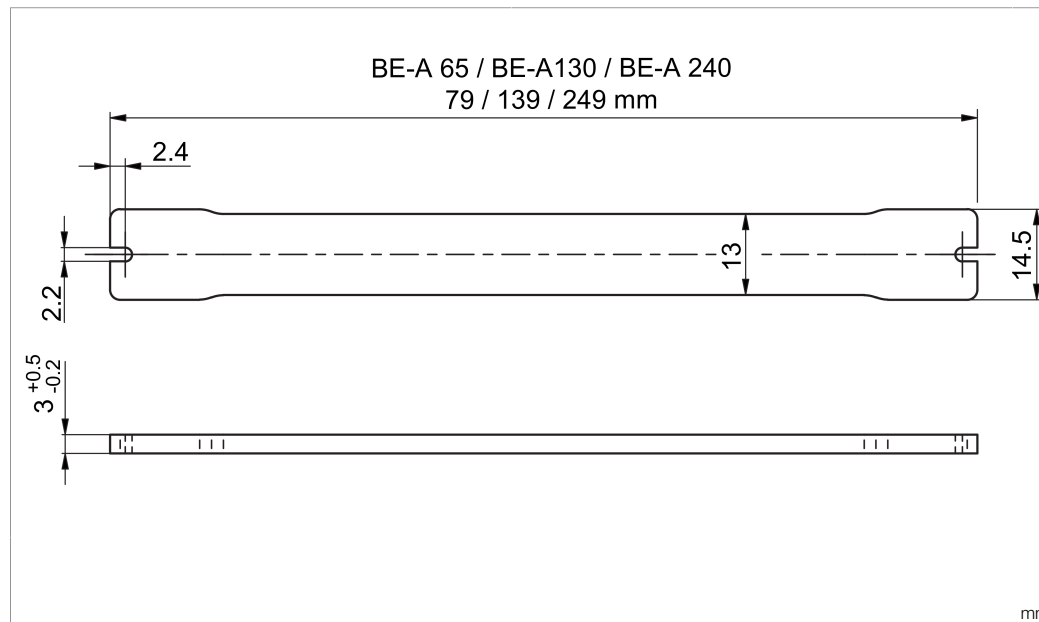


di-soric GmbH & Co. KG  
Steinbeisstraße 6  
DE-73660 Urbach  
Germany  
Tel: +49 (0) 7181/9879-0  
info@di-soric.com · www.di-soric.com

213565



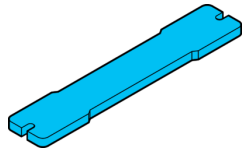
Stand 03.11.23, Änderungen vorbehalten  
As of 11/03/23, subject to change  
État 03.11.23, sous réserve de modifications



Technische Daten	Technical data	Caractéristiques techniques	
Geeignet für	To be used for	Convient pour	Aufsichtbeleuchtungen BE-A65 ... / Barlights BE-A65 ... / Barres d'éclairage BE-A65 ...
Abmessungen	Dimensions	Dimensions	14,5 x 3 x 79 mm / 14,5 x 3 x 79 mm / 14,5 x 3 x 79 mm
Material Filter	Material of filter	Matériau filtre	PC
Gewicht	Weight	Poids	6 g
Besonderheiten	Characteristics	Particularités	Folienstruktur parallel zur schmalen Seite / Film structure parallel to narrow side / La structure de la feuille est parallèle au côté le plus court
Umgebungstemperatur Betrieb	Ambient temperature during operation	Température ambiante de fonctionnement	0 ... +40 °C
Lieferumfang	Scope of delivery	Contenu de la livraison	1 Schutzscheibe, Befestigungsmaterial / 1 safety screen, Fixing material / 1 vitre de protection, Matériel de fixation

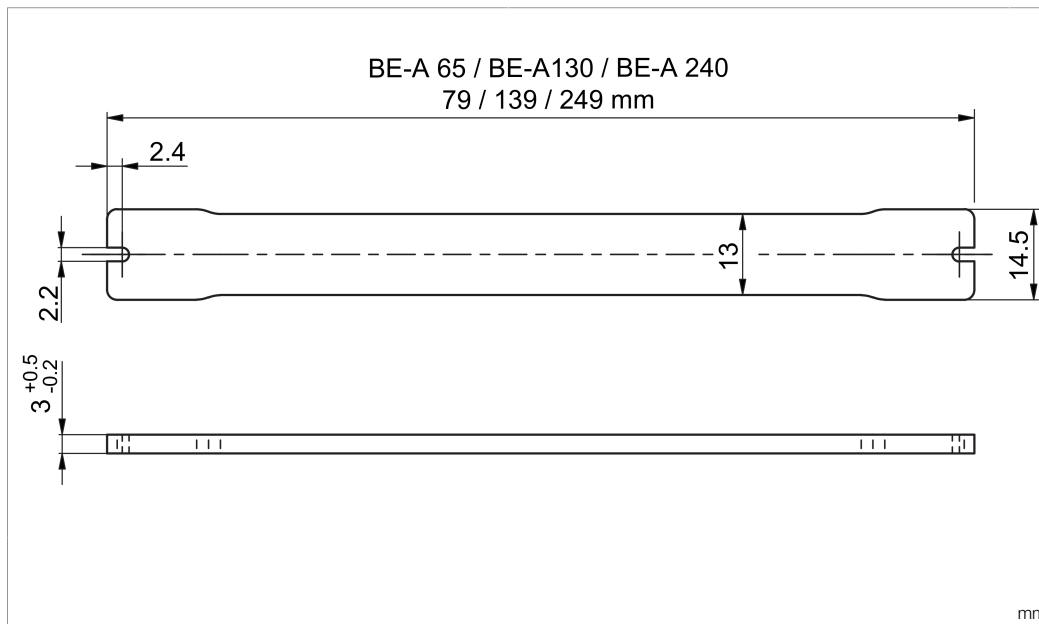
**BE-A65-LTK**

防护玻璃



di-soric GmbH & Co. KG  
 Steinbeisstraße 6  
 DE-73660 Urbach  
 Germany  
 Tel: +49 (0) 7181/9879-0  
 info@di-soric.com · www.di-soric.com

213565



**技术数据**

适合用于	条形光源 BE-A65 ...
尺寸	14.5 x 3 x 79 mm
滤光片材料	PC
重量	6 g
特点	薄膜结构与窄边平行
工作环境温度	0 ... +40 °C
供货范围	1 块防护玻璃, 固定材料

版本 23.11.03, 保留变更权