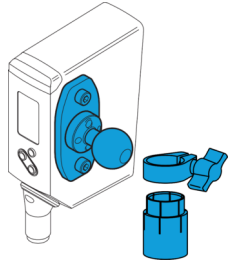
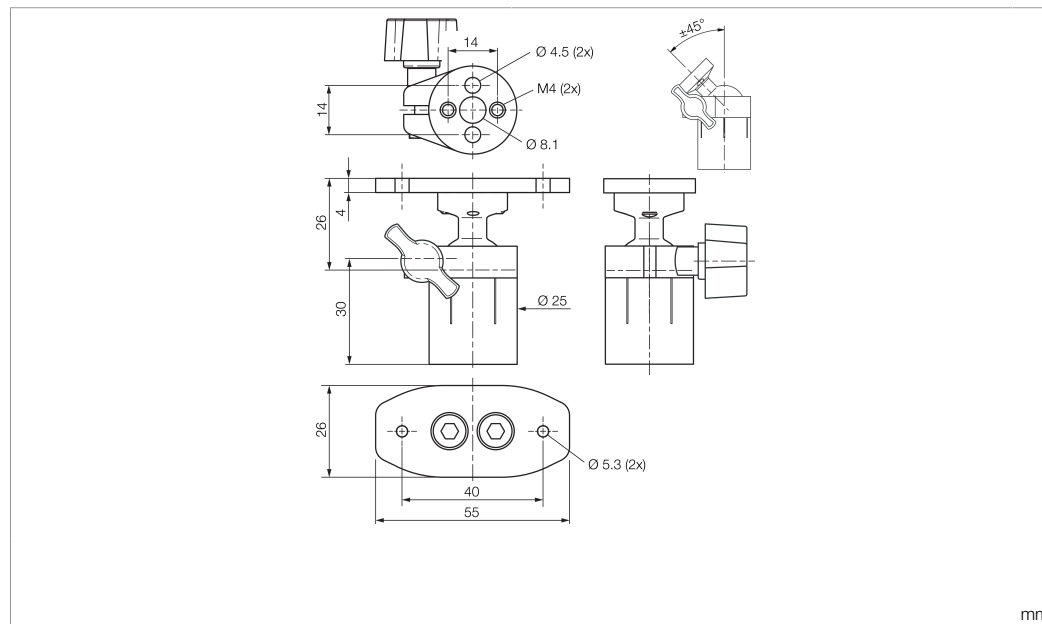


HS-PS-PS30-MP-KK-M4

Kugelpopf mit Montageplatte
 Ball head and assembly plate
 Tête sphérique avec plaque de montage



di-soric GmbH & Co. KG
 Steinbeisstraße 6
 DE-73660 Urbach
 Germany
 Tel: +49 (0) 7181/9879-0
 info@di-soric.com · www.di-soric.com



Technische Daten	Technical data	Caractéristiques techniques	
Komponente	Component	Composants	Kugelpopf mit Montageplatte / Ball head and assembly plate / Tête sphérique avec plaque de montage
Geeignet für	To be used for	Convient pour	PS-30
Gehäuseabmaße	Housing dimensions	Dimensions du boîtier	56 x 26 x 55 mm
Tragkraft	Load capacity	Capacité de chargement	60 N / 6 kg
Gehäusematerial	Housing material	Matériau du boîtier	Aluminium / Aluminum / Aluminium
Lieferumfang	Scope of delivery	Contenu de la livraison	Kugelpopf, Montageplatte, Kugelfassung, Sensormontagematerial / Ball head, Mounting plate, Ball housing / Tête sphérique, Plaque de montage, Douille sphérique

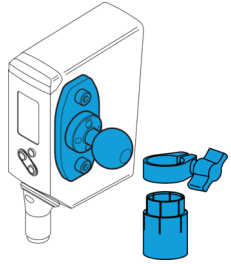
Stand 03.11.23, Änderungen vorbehalten
 As of 11/03/23, subject to change
 État 03.11.23, sous réserve de modifications



Sicherheitshinweise	Safety instructions	Consignes de sécurité
Allgemeiner Sicherheitshinweis WARNUNG! Kein Sicherheitsbauteil gemäß 2006/42/EG und EN 61496-1 /-2! Darf nicht zum Personenschutz eingesetzt werden! Nichtbeachtung kann zu Tod oder schwersten Verletzungen führen! Nur bestimmungsgemäß verwenden!	General safety notice WARNING! Not a safety component pursuant to 2006/42/EG and EN 61496-1/-2! May not be used for personal protection! Non-compliance can lead to death or serious injuries! Only use as directed!	Consigne de sécurité générale AVERTISSEMENT ! Ce produit n'est pas un composant de sécurité au sens des réglementations 2006/42/CE et NF EN 61496-1/-2 ! Ne pas l'utiliser pour la protection des personnes ! Le non-respect de cette consigne peut entraîner la mort ou des blessures graves ! N'utiliser le produit que selon son utilisation conforme !

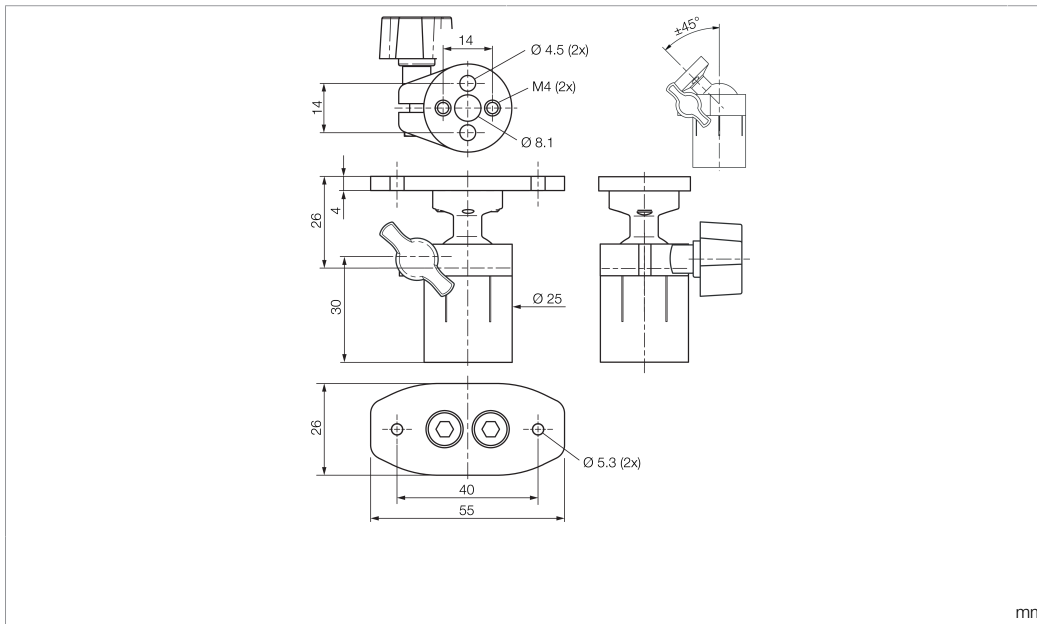
HS-PS-PS30-MP-KK-M4

带装配板的球头



di-soric GmbH & Co. KG
Steinbeisstraße 6
DE-73660 Urbach
Germany
Tel: +49 (0) 7181/9879-0
info@di-soric.com · www.di-soric.com

213776



mm

技术数据

组件	带装配板的球头
适合用于	PS-30
外壳尺寸	56 x 26 x 55 mm
承载能力	60 N / 6 kg
外壳材料	铝
供货范围	Ball head, 装配板, 球座

版本 23.11.03, 保留变更权

安全提示



一般安全提示

警告！没有符合 2006/42/EU 和 EN 61496-1 /-2 标准的安全结构件！不得用于人身安全保护！不遵守规定会导致死亡或重伤危险！仅按规定使用！