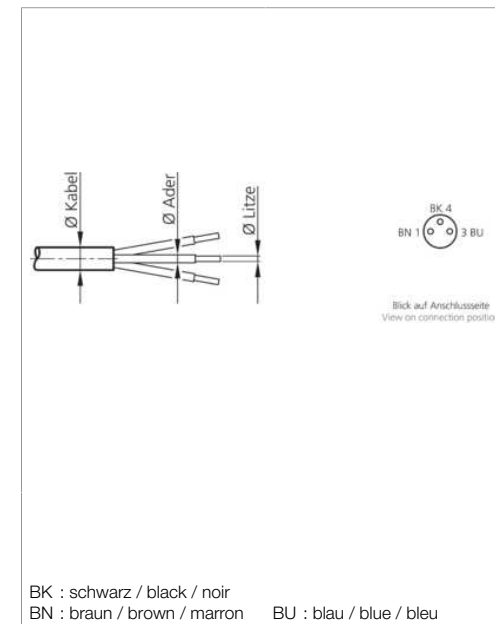
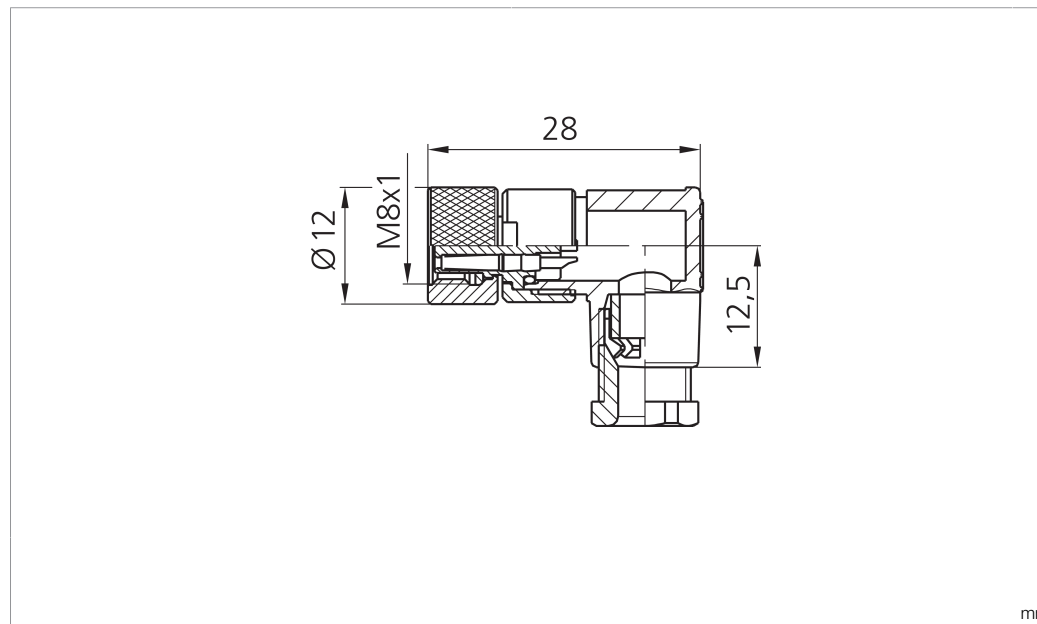


# BK-W-8

Steckverbinder  
Plug connector  
Connecteur

di-soric GmbH & Co. KG  
Steinbeisstraße 6  
DE-73660 Urbach  
Germany  
Tel: +49 (0) 7181/9879-0  
info@di-soric.com · www.di-soric.com



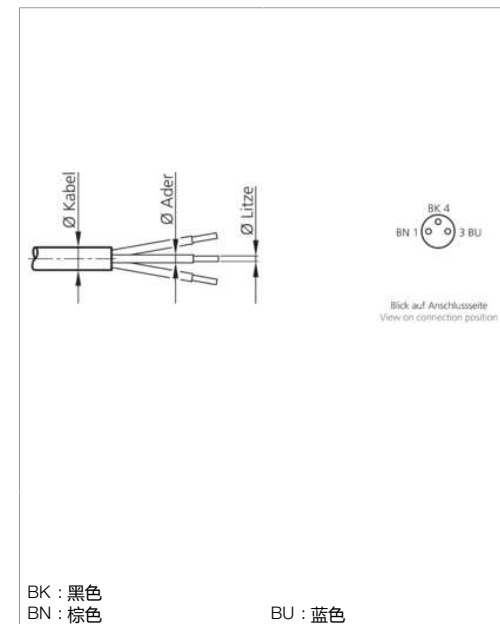
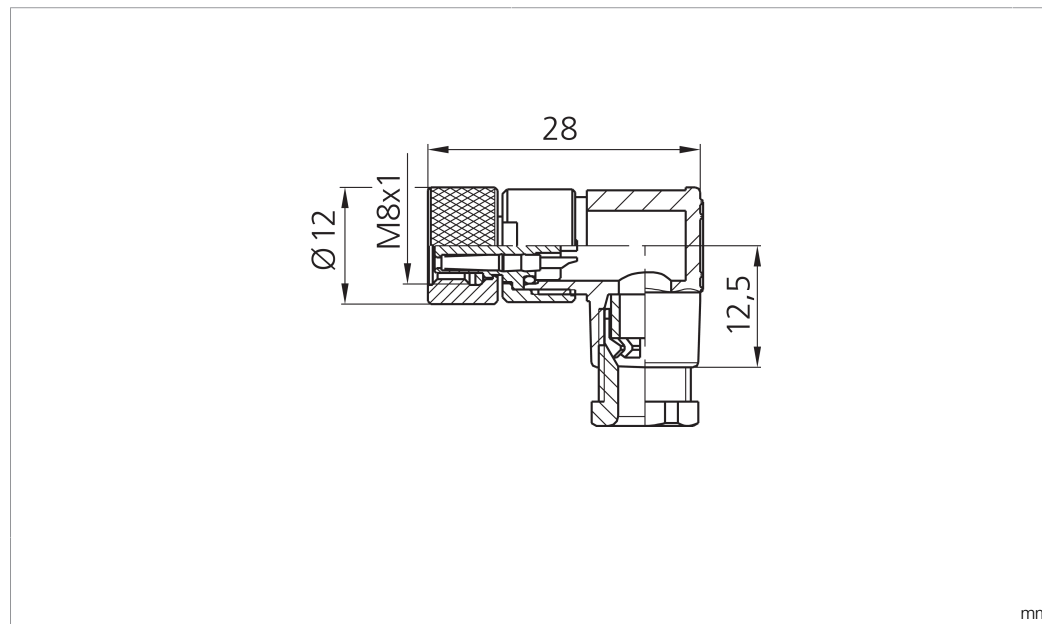
| Technische Daten           | Technical data           | Caractéristiques techniques | +20°C, 24 V DC  |
|----------------------------|--------------------------|-----------------------------|---|
| Anschluss sensorseitig     | Sensor-side connection   | Raccordement côté détecteur | Buchse, M8 x 1, 3-polig / Socket, M8 x 1, 3-pin / Connecteur femelle, M8 x 1, 3 pôles                                 |
| Anschluss steuerungsseitig | Control-side connection  | Raccordement côté commande  | Selbstkonfektionierbar, Lötanschluss / Field-wireable, Solder connection / À confectionner soi-même, Connexion soudée |
| Für Kabeldurchmesser       | For cable diameter       | Pour diamètre de câble      | 3,5 ... 5 mm / 3,5 ... 5 mm / 3,5 ... 5 mm  |
| Für Litzenquerschnitt      | For strand cross-section | Pour section de toron       | 0,25 ... 0,34 mm <sup>2</sup> / 0,25 ... 0,34 mm <sup>2</sup> / 0,25 ... 0,34 mm <sup>2</sup>                         |
| Gehäusematerial            | Housing material         | Matériau du boîtier         | Kunststoff / Plastic / Plastique  |
| Schutzart                  | Protection type          | Indice de protection        | IP 67   |

Stand 17.05.24, Änderungen vorbehalten  
As of 05/17/24, subject to change  
État 17.05.24, sous réserve de modifications



| Sicherheitshinweise   | Safety instructions  | Consignes de sécurité  |
|---|--|--|
| <b>Allgemeiner Sicherheitshinweis</b><br>WARNUNG! Kein Sicherheitsbauteil gemäß 2006/42/EG und EN 61496-1 /-2! Darf nicht zum Personenschutz eingesetzt werden! Nichtbeachtung kann zu Tod oder schwersten Verletzungen führen! Nur bestimmungsgemäß verwenden! | <b>General safety notice</b><br>WARNING! Not a safety component pursuant to 2006/42/EG and EN 61496-1/-2! May not be used for personal protection! Non-compliance can lead to death or serious injuries! Only use as directed! | <b>Consigne de sécurité générale</b><br>AVERTISSEMENT ! Ce produit n'est pas un composant de sécurité au sens des réglementations 2006/42/CE et NF EN 61496-1/-2 ! Ne pas l'utiliser pour la protection des personnes ! Le non-respect de cette consigne peut entraîner la mort ou des blessures graves ! N'utiliser le produit que selon son utilisation conforme ! |

di-soric GmbH & Co. KG  
 Steinbeisstraße 6  
 DE-73660 Urbach  
 Germany  
 Tel: +49 (0) 7181/9879-0  
 info@di-soric.com · www.di-soric.com



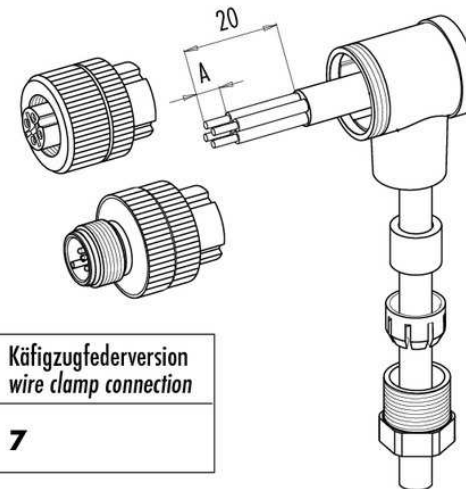
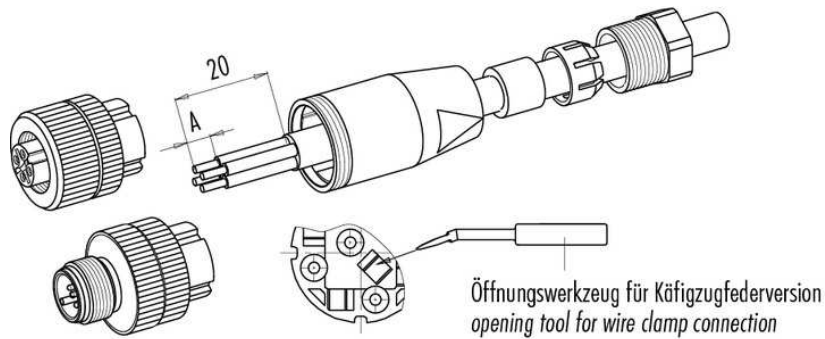
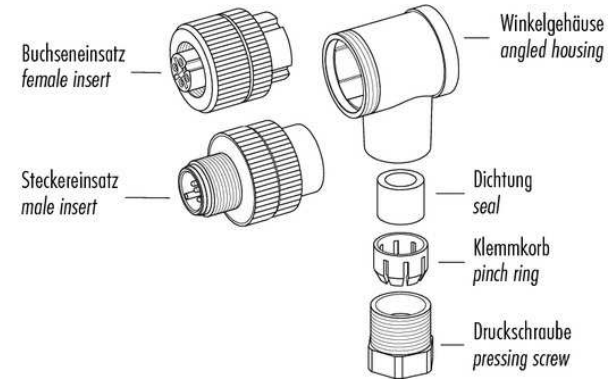
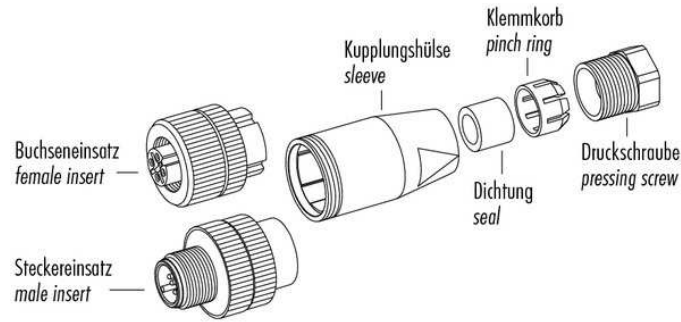
|             |                               |
|-------------|-------------------------------|
| <b>技术数据</b> | <b>+20°C, 24 V DC</b>         |
| 传感器侧连接      | 插口, M8 x 1, 3 针               |
| 控制器侧连接      | 可自装配, 焊接接头                    |
| 对于电缆直径      | 3.5 ... 5 mm                  |
| 用于绞合线截面     | 0.25 ... 0.34 mm <sup>2</sup> |
| 外壳材料        | 塑料                            |
| 防护等级        | IP 67                         |

版本 24.05.17, 保留变更权



**安全提示**

**一般安全提示**  
 警告！没有符合 2006/42/EU 和 EN 61496-1 /-2 标准的安全结构件！不得用于人身安全保护！不遵守规定会导致死亡或重伤危险！仅按规定使用！



|                          | Schraubklemmversion<br>screw connection | Lötversion<br>solder version | Käfigzugfederverision<br>wire clamp connection |
|--------------------------|---|------------------------------|--|
| Maß A/mm<br>measure A/mm | <b>5</b>                                | <b>3,5</b>                   | <b>7</b>                                       |