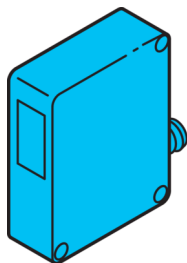


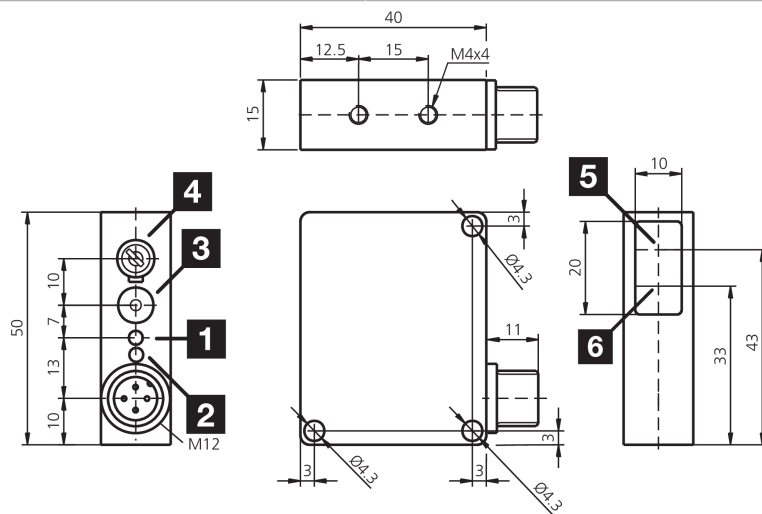
# LRV 51 M 10000 P3K-IBS

Laser-Reflexionslichtschranke  
Laser retroreflective sensor  
Détecteur réflex laser



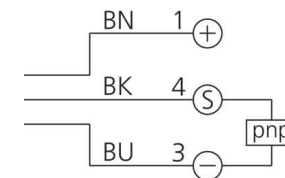
di-soric GmbH & Co. KG  
Steinbeisstraße 6  
DE-73660 Urbach  
Germany  
Tel: +49 (0) 7181/9879-0  
info@di-soric.com · www.di-soric.com

202508



1) LED STATUS / LED STATUS / LED STATUT  
2) LED AUSGANG / LED OUTPUT / LED SORTIE  
3) Empfindlichkeit / sensitivity / Sensibilité

4) NO/NC / NO/ NC / NO/NC  
6) Optische Achse (E) / Optical axis (R) / Axe optique (R) mm



BK : schwarz / black / noir  
BN : braun / brown / marron BU : blau / blue / bleu

Technische Daten	Technical data	Caractéristiques techniques	+20°C, 24 V DC
Lichtfarbe	Light color	Couleur de lumière	Rot / 650 nm / red / 650 nm / Rouge / 650 nm
Laserklasse	Laser class	Classe de laser	1 (IEC 60825-1)
Reichweite	Range	Portée	10000 mm
Bezugsreflektor	Referring reflector	Réflecteur de référence	RL 42 x 35 mm / RL 42 x 35 mm / RL 42 x 35 mm
Betriebsspannung	Service voltage	Tension de service	10 ... 35 V DC
Leerlaufstrom (max.)	No-load current (max.)	Courant de marche à vide (max.)	40 mA
Schaltausgang	Switching output	Sortie de commutation	pnp, 200 mA, NO/NC
Umgebungstemperatur Betrieb	Ambient temperature during operation	Température ambiante de fonctionnement	0 ... +50 °C
Schutzart	Protection type	Indice de protection	IP 67

Stand 16.07.24, Änderungen vorbehalten  
As of 07/16/24, subject to change  
État 16.07.24, sous réserve de modifications

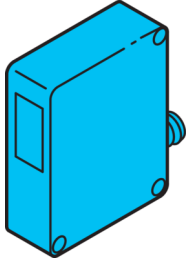
**Funktion / Function / Fonction**

CE UK CA I

Sicherheitshinweise	Safety instructions	Consignes de sécurité
<p><b>Laserklasse 1 Produkt</b> IEC 60825-1:2007 Entspricht 21 CFR, Part 1040.10 mit Ausnahme der Abweichungen gemäß Laser Notice No. 50, Juni 2007</p>	<p><b>Laserklasse 1 Produkt</b> IEC 60825-1:2007 Is equivalent to 21 CFR, Part 1040.10 With exception of modification according to Laser Notice No. 50, June 2007</p>	<p><b>Laserklasse 1 Produkt</b> IEC 60825-1:2007 Conforme à la réglementation 21 CFR, Part 1040.10 À l'exception des modifications de la notice Laser No. 50, Juin 2007</p>
<p><b>Laserklasse 1</b> Sicherheitshinweis Nicht bestimmungsgemäßer Gebrauch kann zur Aussetzung schädlicher Laserstrahlung führen. Unfallverhütungsvorschriften und Laserklasse beachten. Diese Geräte sind nicht zulässig für Sicherheitsanwendungen, insbesondere bei denen die Sicherheit von Personen von der Gerätefunktion abhängig ist. Der Einsatz der Geräte muss durch Fachpersonal erfolgen.</p>	<p><b>Class 1 Laser</b> Safety instructions Inproper use may result in hazardous radiation exposure. Pay attention to accident prevention rules and laser class. The instruments are not to be used for safety applications, in particular applications in which safety of persons depends on proper operation of the instruments. These instruments shall exclusively be used by qualified personnel.</p>	<p><b>Classe laser 1</b> Instructions de sécurité Une utilisation inadaptée peut engendrer une exposition dangereuse aux radiations. Respecter les instructions de sécurité et les classes des lasers. La mise en œuvre de ces appareils doit être effectuée par du personnel qualifié. Ils ne doivent pas être utilisés pour des applications dans lesquelles la sécurité des personnes dépend du bon fonctionnement du matériel.</p>

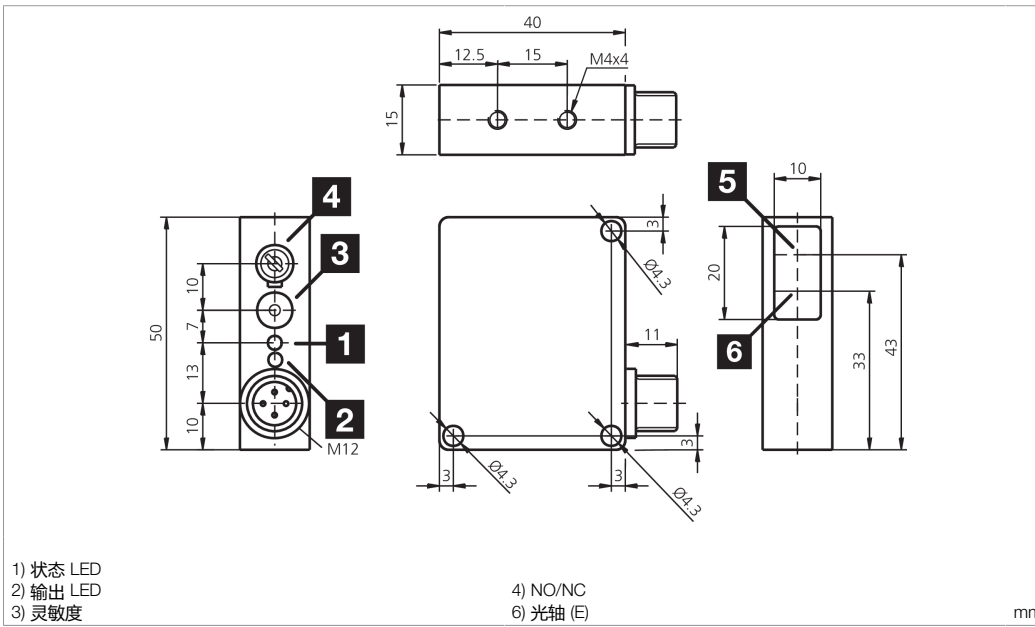
## LRV 51 M 10000 P3K-IBS

激光镜反射光电开关



di-soric GmbH & Co. KG  
Steinbeisstraße 6  
DE-73660 Urbach  
Germany  
Tel: +49 (0) 7181/9879-0  
info@di-soric.com · www.di-soric.com

202508



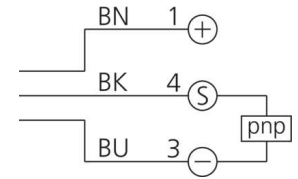
- 1) 状态 LED
- 2) 输出 LED
- 3) 灵敏度

- 4) NO/NC
- 6) 光轴 (E)

mm

BK : 黑色  
BN : 棕色

BU : 蓝色



### 技术数据

光色	+20°C, 24 V DC
激光等级	红色 / 650 nm
作用距离	1 (IEC 60825-1)
基准反射镜	10000 mm
工作电压	RL 42 x 35 mm
空载电流 (最大)	10 ... 35 V DC
开关输出端	40 mA
工作环境温度	pnp, 200 mA, NO/NC
防护等级	0 ... +50 °C
	IP 67

版本 24.07.16, 保留变更权

### 功能



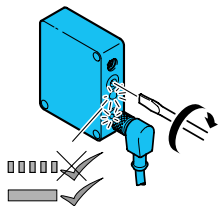
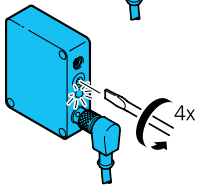
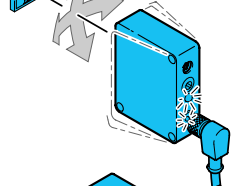
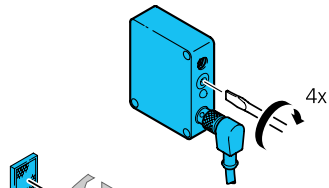
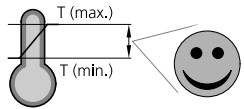
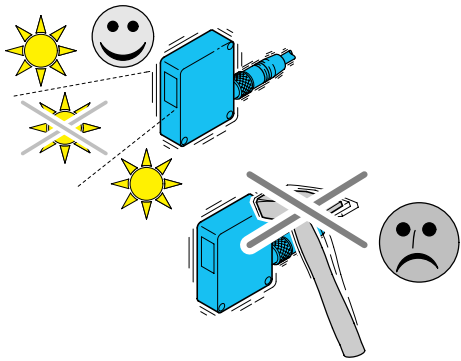
### 安全提示



**Laserklasse 1 Produkt**  
IEC 60825-1:2007  
符合 21 CFR, 1040.10 部分  
根据“激光通告第 50 号, 2007 年 6 月”的偏差例外



**激光等级 1**  
安全提示  
不按规定使用会导致暴露在有害的激光辐射中。遵守事故预防条例和激光等级。此类设备不允许用于安全应用, 尤其是那些人身安全取决于设备功能的应用。只能由专业人士使用设备。



## Laser-Reflexionslichttaster

### Fremdlicht:

Starkes Fremdlicht im Erfassungsbereich des Empfängers vermeiden.

### Mechanische Belastungen:

Der Sensor ist gegen mechanische Belastungen z.B. Stöße und Schläge zu schützen.

Der Sensor darf in beliebiger Einbaulage montiert werden, hierbei ist eine erschütterungsfreie und schwingungsdämpfende Montage zu beachten.

Alle gerätespezifischen Angaben zu Anschluss und Betrieb sind zu beachten.

### Temperaturbereich:

Der Betrieb außerhalb dem angegebenen Temperaturbereich ist nicht zulässig.

Potentiometer 4 Umdrehungen im Uhrzeigersinn auf max. Empfindlichkeit drehen.

LRV 51 ... auf den Reflektor ausrichten.

Potentiometer 4 Umdrehungen gegen den Uhrzeigersinn auf min. Empfindlichkeit zurückdrehen.

Potentiometer im Uhrzeigersinn drehen bis der LRV 51 ... schaltet und grüne LED Dauersignal anzeigt.

Schaltfunktion wählen:  
-Schaltfunktion NO/NC wählen

### Pflegehinweis:

Die optischen Scheiben sind mit einem weichen, staubfreien Tuch zu reinigen.

## Retroreflective laser sensor

### Ambient light:

Avoid strong ambient shining into the detection range of the receiver.

### Mechanical loads:

The sensor has to be protected against mechanical stress for example shocks and impacts.

The sensor can be mounted in any position, however a vibration-free or vibration-dampening assembly must be observed.

Please consider all device-specific details covering connection and operation.

### Temperature range:

Operation outside the specified temperature range is not allowed.

Turn the potentiometer clockwise 4 times (to set max. sensitivity).

LRV 51 ... align to reflector.

Turn the potentiometer 4 times counter clockwise to reduce the sensitivity to the minimum.

Turn the potentiometer clockwise until the LRV 51 ... switches on and the green LED shows permanent signal.

Select switching function:  
-Select switching function NO/NC

### Care instructions:

The optical plate should be cleaned with a soft, lint-free cloth.

## Détecteur réflex laser

### Lumière ambiante :

Éviter les lumières intenses dans le champ du récepteur.

### Charges mécaniques :

Le capteur doit être protégé contre les chocs et impacts.

Le capteur peut être monté dans toutes les positions, toutefois, le montage devra se faire sans vibrations.

Vérifier les détails techniques concernant le raccordement et le fonctionnement du produit.

### Plage de température :

Le fonctionnement en dehors de la plage définie n'est pas autorisé.

Tourner le potentiomètre de 4 tours dans le sens horaire (pour régler la sensibilité au max.).

Alignez le détecteur LRV51 ... avec le réflecteur.

Tournez le potentiomètre dans le sens anti-horaire afin de réduire la sensibilité au minimum.

Tournez le potentiomètre dans le sens horaire jusqu'à ce que le LRV 51 ... commute et que la LED verte soit en signal permanent.

Sélection du mode de fonctionnement:  
-Sélection du mode de fonctionnement NO ou NC

### Précautions :

Le nettoyage de l'optique devra se faire avec un chiffon doux non pelucheux.