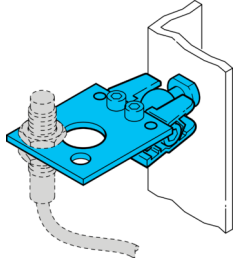




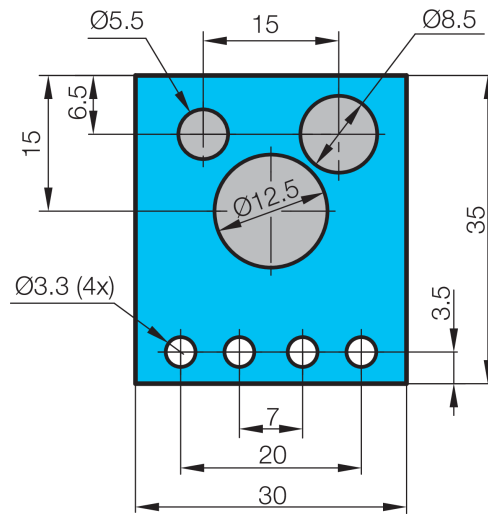
**SHB-M5-8-12**

传感器支座



di-soric GmbH & Co. KG  
 Steinbeisstraße 6  
 DE-73660 Urbach  
 Germany  
 Tel: +49 (0) 7181/9879-0  
 info@di-soric.com · www.di-soric.com

202808



mm

**技术数据**

适用于

固定

材料

供货范围

**+20°C**

圆柱形外壳型式 5、8 和 12 mm

螺栓 M6 x 10

钢 (镀锌)

传感器支座, 球关节, 固定材料

版本 24.07.16, 保留变更权