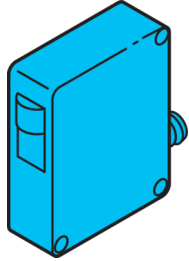


LLRV 51 M 500 P3K-IBS

Linienlaser-Reflexionslichtschranke

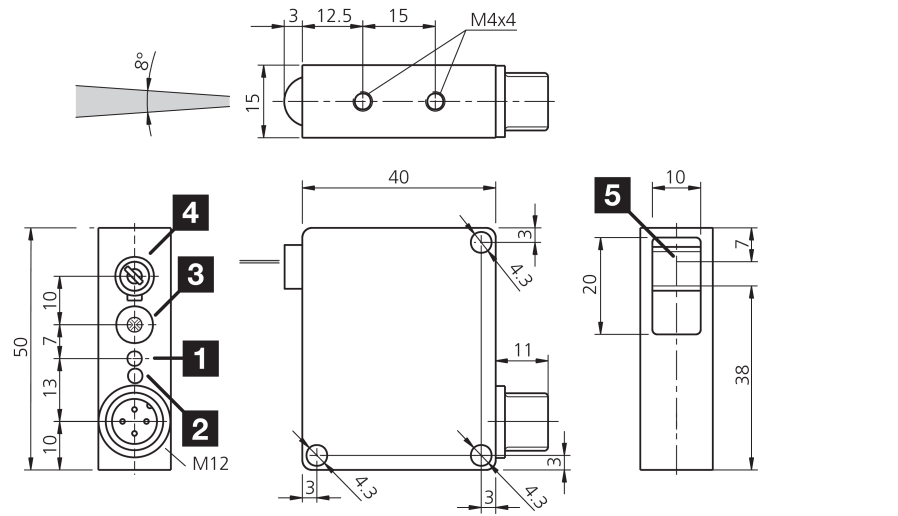
Line laser retroreflective sensor

Détecteur réflex laser linéique

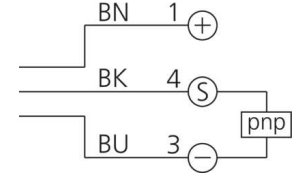


di-soric GmbH & Co. KG
 Steinbeisstraße 6
 DE-73660 Urbach
 Germany
 Tel: +49 (0) 7181/9879-0
 info@di-soric.com · www.di-soric.com

203048



- 1) LED STATUS / LED STATUS / LED STATUT
 2) LED 4 x 90° (gelb) / LED 4 x 90° (yellow) / LED 4 x 90° (jaune) 4) NO/NC / NO/ NC / NO/NC
 3) Potentiometer / Potentiometer / Potentiomètre 5) Austritt Laserstrahl / Laser beam exit / Sortie faisceau laser mm



BK : schwarz / black / noir
 BN : braun / brown / marron BU : blau / blue / bleu

Stand 16.07.24, Änderungen vorbehalten
 As of 07/16/24, subject to change
 État 16.07.24, sous réserve de modifications

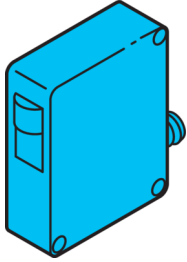
Technische Daten	Technical data	Caractéristiques techniques	+20°C, 24 V DC
Lichtfarbe	Light color	Couleur de lumière	Rot / 670 nm / red / 670 nm / Rouge / 670 nm
Laserklasse	Laser class	Classe de laser	1 (IEC 60825-1)
Reichweite	Range	Portée	50 ... 500 mm
Betriebsspannung	Service voltage	Tension de service	10 ... 35 V DC
Leerlaufstrom (max.)	No-load current (max.)	Courant de marche à vide (max.)	30 mA
Schaltausgang	Switching output	Sortie de commutation	pnp, 200 mA, NO/NC
Umgebungstemperatur Betrieb	Ambient temperature during operation	Température ambiante de fonctionnement	+5 ... +50 °C
Schutzart	Protection type	Indice de protection	IP 67
Schutzklasse	Protection class	Classe de protection	III, Betrieb an Schutzkleinspannung / III, operation on protective low voltage / III, utilisation en très basse tension de sécurité

Funktion / Function / Fonction

Sicherheitshinweise	Safety instructions	Consignes de sécurité
<p>Laserklasse 1 Produkt IEC 60825-1:2007 Entspricht 21 CFR, Part 1040.10 mit Ausnahme der Abweichungen gemäß Laser Notice No. 50, Juni 2007</p>	<p>Laserklasse 1 Produkt IEC 60825-1:2007 Is equivalent to 21 CFR, Part 1040.10 With exception of modification according to Laser Notice No. 50, June 2007</p>	<p>Laserklasse 1 Produkt IEC 60825-1:2007 Conforme à la réglementation 21 CFR, Part 1040.10 À l'exception des modifications de la notice Laser No. 50, Juin 2007</p>
<p>Laserklasse 1 Sicherheitshinweis Nicht bestimmungsgemäßer Gebrauch kann zur Aussetzung schädlicher Laserstrahlung führen. Unfallverhütungsvorschriften und Laserklasse beachten. Diese Geräte sind nicht zulässig für Sicherheitsanwendungen, insbesondere bei denen die Sicherheit von Personen von der Gerätefunktion abhängig ist. Der Einsatz der Geräte muss durch Fachpersonal erfolgen.</p>	<p>Class 1 Laser Safety instructions Inproper use may result in hazardous radiation exposure. Pay attention to accident prevention rules and laser class. The instruments are not to be used for safety applications, in particular applications in which safety of persons depends on proper operation of the instruments. These instruments shall exclusively be used by qualified personnel.</p>	<p>Classe laser 1 Instructions de sécurité Une utilisation inadaptée peut engendrer une exposition dangereuse aux radiations. Respecter les instructions de sécurité et les classes des lasers. La mise en œuvre de ces appareils doit être effectuée par du personnel qualifié. Ils ne doivent pas être utilisées pour des applications dans lesquelles la sécurité des personnes dépend du bon fonctionnement du matériel.</p>

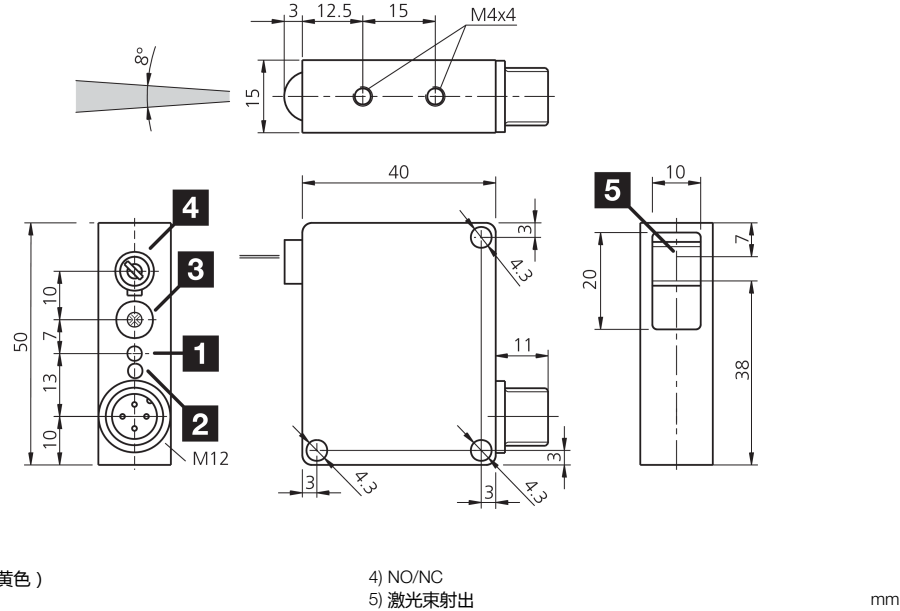
LLRV 51 M 500 P3K-IBS

线激光镜反射光电开关



di-soric GmbH & Co. KG
Steinbeisstraße 6
DE-73660 Urbach
Germany
Tel: +49 (0) 7181/9879-0
info@di-soric.com · www.di-soric.com

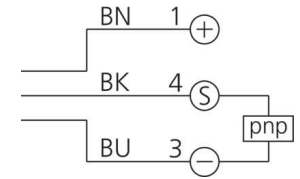
203048



- 1) 状态 LED
- 2) LED 4 × 90° (黄色)
- 3) 电位计

- 4) NO/NC
- 5) 激光束射出

mm



BK : 黑色
BN : 棕色

BU : 蓝色

技术数据

光色

激光等级

作用距离

工作电压

空载电流 (最大)

开关输出端

工作环境温度

防护等级

防护等级

+20°C, 24 V DC

红色 / 670 nm

1 (IEC 60825-1)

50 ... 500 mm

10 ... 35 V DC

30 mA

pnp, 200 mA, NO/NC

+5 ... +50 °C

IP 67

III, 在安全特低电压下工作

版本 24.07.16, 保留变更权

功能



安全提示



Laserklasse 1 Produkt

IEC 60825-1:2007

符合 21 CFR, 1040.10 部分

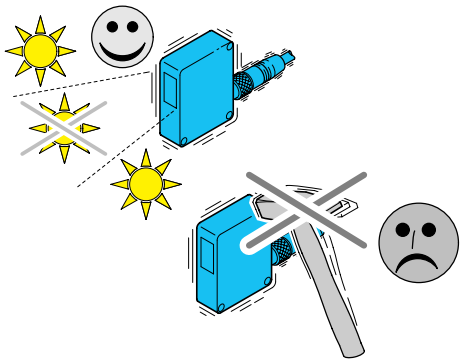
根据“激光通告第 50 号, 2007 年 6 月”的偏差例外



激光等级 1

安全提示

不按规定使用会导致暴露在有害的激光辐射中。遵守事故预防条例和激光等级。此类设备不允许用于安全应用, 尤其是那些人身安全取决于设备功能的应用。只能由专业人士使用设备。



Linienlaser-Reflexionslichttaster

Fremdlicht:

Starkes Fremdlicht im Erfassungsbereich des Empfängers vermeiden.

Mechanische Belastungen:

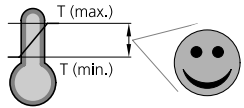
Der Sensor ist gegen mechanische Belastungen z.B. Stöße und Schläge zu schützen.

Der Sensor darf in beliebiger Einbaulage montiert werden, hierbei ist eine erschütterungsfreie und schwingungsdämpfende Montage zu beachten.

Alle gerätespezifischen Angaben zu Anschluss und Betrieb sind zu beachten.

Temperaturbereich:

Der Betrieb außerhalb dem angegebenen Temperaturbereich ist nicht zulässig.



Potentiometer 4 Umdrehungen im Uhrzeigersinn auf max. Empfindlichkeit drehen.

LLRV 51... auf die Reflexfolie ausrichten.

Objekt im Messstrahl positionieren.

Für ein zuverlässiges Schaltsignal müssen mindestens 20 % der Reflexfolie abgeschattet sein.

Bei einer Abdeckung unterhalb 20 % haben Sie folgende Möglichkeiten:

- Objekt nahe am Sensor positionieren
- Reflexfolie an beiden Seiten abschatten

Potentiometer gegen den Uhrzeigersinn drehen, bis LLRV 51 ... schaltet und grüne LED Dauersignal anzeigt.

Schaltfunktion NO/NC wählen.

Pflegehinweis:

Die optischen Scheiben sind mit einem weichen, staubfreien Tuch zu reinigen.

Laser line retroreflective sensor

Ambient light:

Avoid strong ambient shining into the detection range of the receiver.

Mechanical loads:

The sensor has to be protected against mechanical stress for example shocks and impacts.

The sensor can be mounted in any position, however a vibration-free or vibration-dampening assembly must be observed.

Please consider all device-specific details covering connection and operation.

Temperature range:

Operation outside the specified temperature range is not allowed.

Turn the potentiometer clockwise 4 times (to set max. sensitivity).

LLRV 51 ... align to reflex foil.

Position the object within the measuring beam.

To receive a reliable switching signal min. 20 % of the reflex foil has to be shaded.

When less then 20% are covered you will have the following possibilities:

- Placing the object close to the sensor
- Shading the reflex foil on both sides

Turn the potentiometer counter clockwise until the LLRV 51 ... switches and the green LED shows permanent signal.

Select switching function NO/NC.

Care instructions:

The optical plate should be cleaned with a soft, lint-free cloth.

Détecteur réflex laser linéique

Lumière ambiante :

Éviter les lumières intenses dans le champ du récepteur.

Charges mécaniques :

Le capteur doit être protégé contre les chocs et impacts.

Le capteur peut être monté dans toutes les positions, toutefois, le montage devra se faire sans vibrations.

Vérifier les détails techniques concernant le raccordement et le fonctionnement du produit.

Plage de température :

Le fonctionnement en dehors de la plage définie n'est pas autorisé.

Tourner le potentiomètre de 4 tours dans le sens horaire (sensibilité maximale).

Le faisceau du LLRV 51 ... doit être aligné sur la bande réfléchissante.

Positionner l'objet à travers le faisceau.

Pour recevoir un signal de commutation fiable, au moins 20% de la bande réfléchissante doit être couverte.

Si moins de 20% du faisceau sont couverts il existe les 2 possibilités suivantes :

- Positionner l'objet près du capteur
- Couvrir la bande réfléchissante sur les 2 cotés

Tourner le potentiomètre dans le sens antihoraire jusqu'à ce que le LLRV 51 ... commute et que la LED verte s'illumine.

Sélectionner la fonction NO ou NC.

Précautions :

Le nettoyage de l'optique devra se faire avec un chiffon doux non pelucheux.

