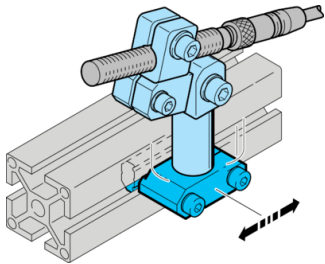


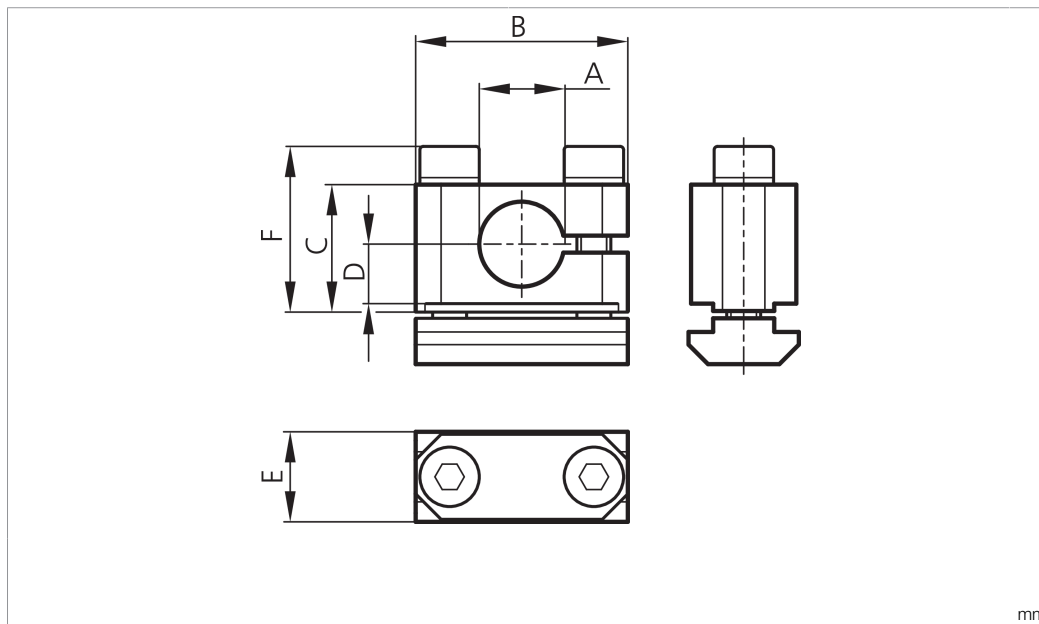
SH-KVB-X-14

Kreuzverbinder
Cross connector
Connecteur en croix



di-soric GmbH & Co. KG
Steinbeisstraße 6
DE-73660 Urbach
Germany
Tel: +49 (0) 7181/9879-0
info@di-soric.com · www.di-soric.com

203884

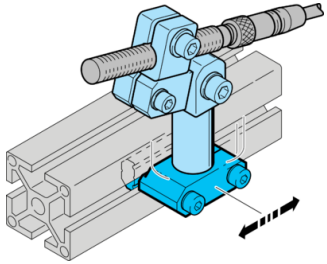


Technische Daten	Technical data	Caractéristiques techniques	+20°C
Produktserie	Product series	Gamme de produits	Z-UBT-KL-MS Montagesystem / Z-UBT-KL-MS Assembly system / Système de montage Z-UBT-KL-MS
Geeignet für	To be used for	Convient pour	Klemmbolzen 14 mm / Clamping pin 14 mm / Boulon de serrage 14 mm
Durchmesser A	Diameter A	Diamètre A	14 mm
Maß B	Dimension B	Dimension B	32 mm
Abstandsmaß C	Distance dimension C	Mesure de distance C	18 mm
Abstandsmaß D	Distance dimension D	Mesure de distance D	9 mm
Abstandsmaß E	Distance dimension E	Mesure de distance E	12 mm
Abstandsmaß F	Distance dimension F	Mesure de distance F	24,5 mm / 24,5 mm / 24,5 mm
Material	Material	Matériau	Metall / Metal / Métal

Stand 16.07.24, Änderungen vorbehalten
As of 07/16/24, subject to change
État 16.07.24, sous réserve de modifications

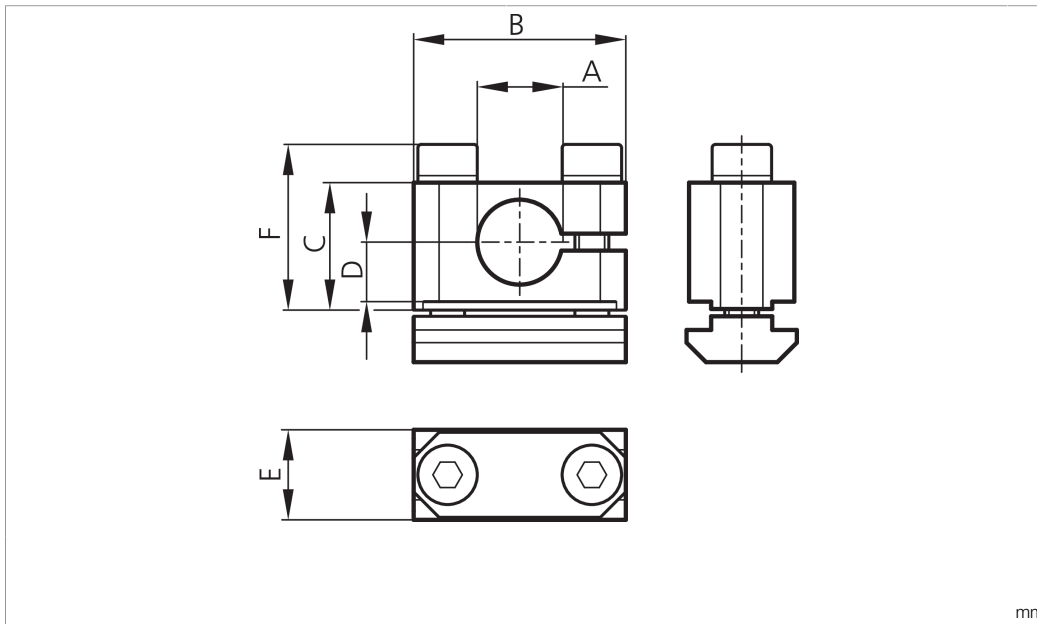
SH-KVB-X-14

十字连接件



di-soric GmbH & Co. KG
 Steinbeisstraße 6
 DE-73660 Urbach
 Germany
 Tel: +49 (0) 7181/9879-0
 info@di-soric.com · www.di-soric.com

203884



技术数据

产品系列

适合用于

直径 A

尺寸 B

距离尺寸 C

距离尺寸 D

距离尺寸 E

距离尺寸 F

材料

+20°C

Z-UBT-KL-MS 安装系统

夹紧螺栓 14 mm

14 mm

32 mm

18 mm

9 mm

12 mm

24.5 mm

金属

版本 24.07.16, 保留变更权