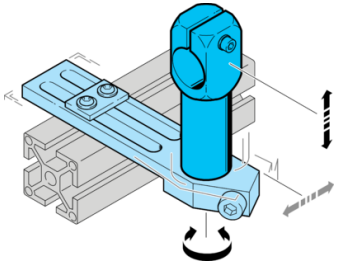
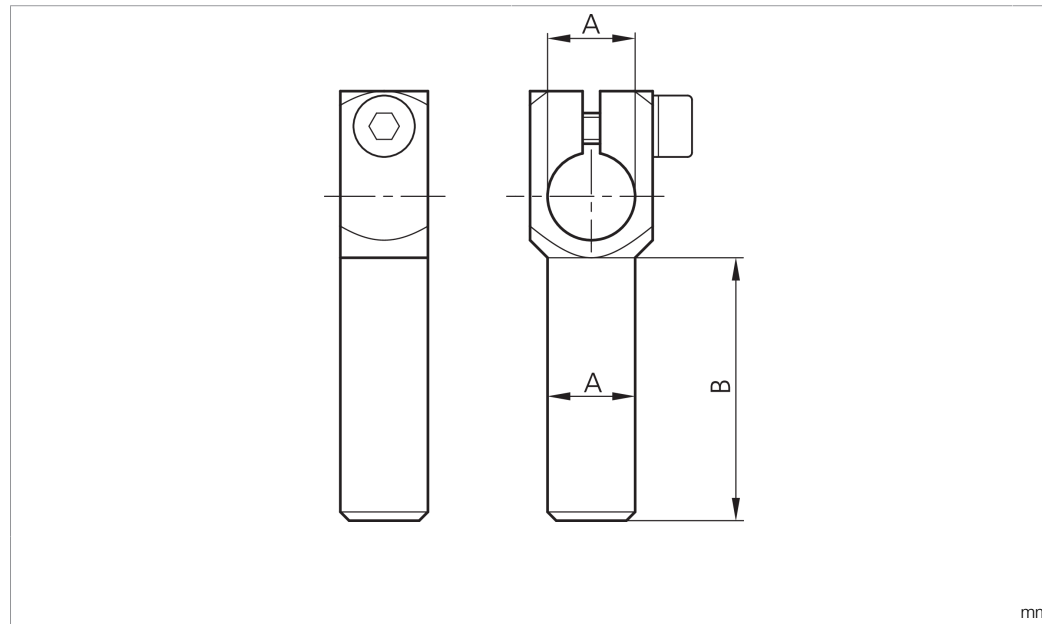


# SH-WKA-20-20-100

Winkelarm  
 Angle arm  
 Bras d'équerrage



di-soric GmbH & Co. KG  
 Steinbeisstraße 6  
 DE-73660 Urbach  
 Germany  
 Tel: +49 (0) 7181/9879-0  
 info@di-soric.com · www.di-soric.com



mm

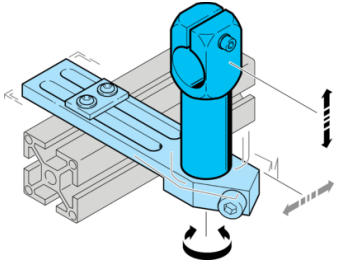
Technische Daten	Technical data	Caractéristiques techniques	+20°C
Produktserie	Product series	Gamme de produits	Z-UBT-KL-MS Montagesystem / Z-UBT-KL-MS Assembly system / Système de montage Z-UBT-KL-MS
Geeignet für	To be used for	Convient pour	Klemmbolzen 20 mm / Clamping pin 20 mm / Boulon de serrage 20 mm
Durchmesser A	Diameter A	Diamètre A	20 mm
Maß B	Dimension B	Dimension B	100 mm
Material	Material	Matériau	Metall / Metal / Métal

Stand 16.07.24, Änderungen vorbehalten  
 As of 07/16/24, subject to change  
 État 16.07.24, sous réserve de modifications



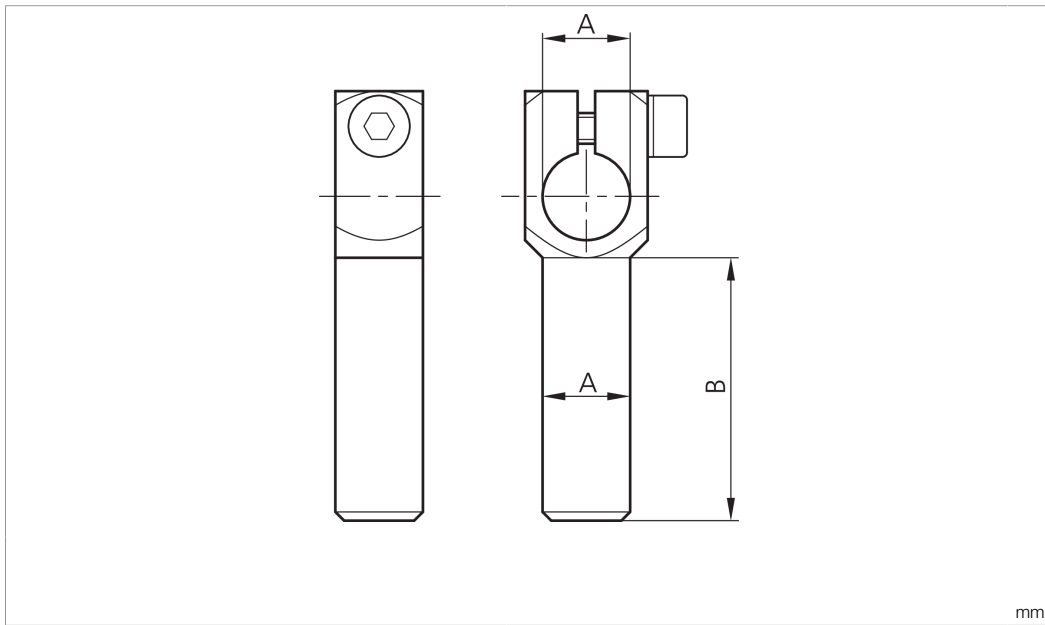
**SH-WKA-20-20-100**

角臂



di-soric GmbH & Co. KG  
 Steinbeisstraße 6  
 DE-73660 Urbach  
 Germany  
 Tel: +49 (0) 7181/9879-0  
 info@di-soric.com · www.di-soric.com

203899



**技术数据**

产品系列

适合用于

直径 A

尺寸 B

材料

**+20°C**

Z-UBT-KL-MS 安装系统

夹紧螺栓 20 mm

20 mm

100 mm

金属

版本 24.07.16, 保留变更权