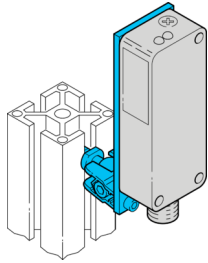
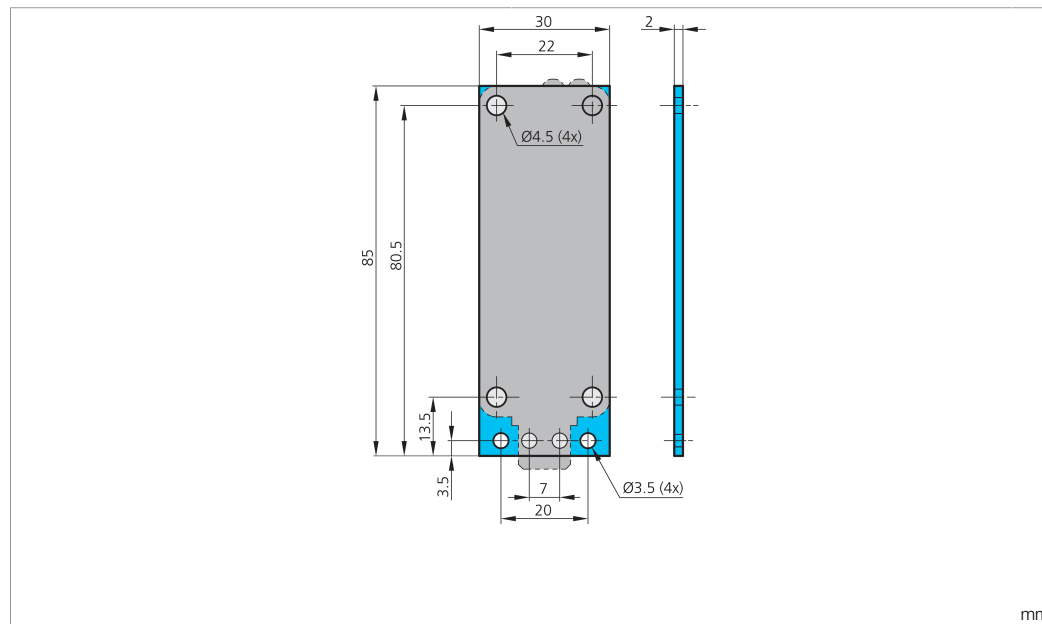


# SHB-LHT-81

Sensorhalter  
Sensor holder  
Support de détecteur



di-soric GmbH & Co. KG  
Steinbeisstraße 6  
DE-73660 Urbach  
Germany  
Tel: +49 (0) 7181/9879-0  
info@di-soric.com · www.di-soric.com



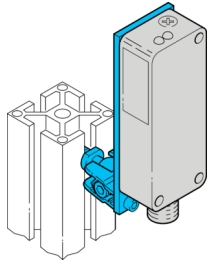
Technische Daten	Technical data	Caractéristiques techniques	+20°C
Geeignet für	To be used for	Convient pour	Geräteserie O-81 Laser / Device series O-81 Laser / Série d'appareils O-81 laser
Befestigung	Mounting	Fixation	Gewindebolzen M6 x 10 / Threaded bolt M6 x 10 / Boulons filetés M6 x 10
Material	Material	Matériau	Stahl (verzinkt) / Steel (galvanized) / Acier (Galvanisé)
Lieferumfang	Scope of delivery	Contenu de la livraison	Sensorhalter, Kugelgelenk, Befestigungsmaterial / Sensor holder, Ball joint, Fixing material / Support de détecteur, Articulation sphérique, Matériel de fixation

Stand 16.07.24, Änderungen vorbehalten  
As of 07/16/24, subject to change  
État 16.07.24, sous réserve de modifications

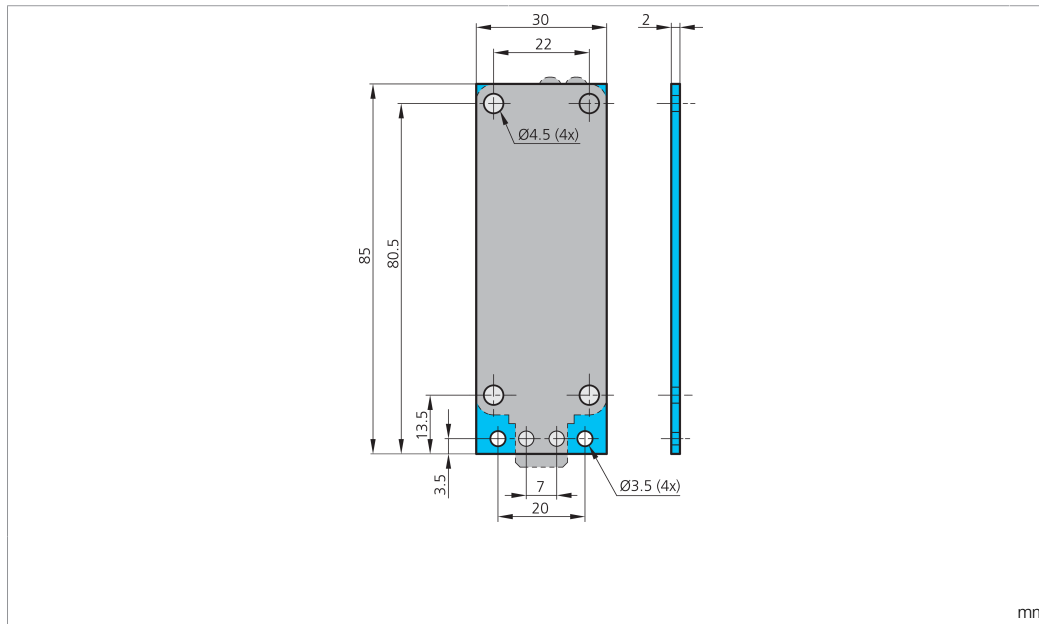


**SHB-LHT-81**

传感器支座



di-soric GmbH & Co. KG  
 Steinbeisstraße 6  
 DE-73660 Urbach  
 Germany  
 Tel: +49 (0) 7181/9879-0  
 info@di-soric.com · www.di-soric.com



mm

**技术数据**

适合用于

固定

材料

供货范围

**+20°C**

设备系列 O-81 激光版

螺栓 M6 x 10

钢 (镀锌)

传感器支座, 球关节, 固定材料

版本 24.07.16, 保留变更权