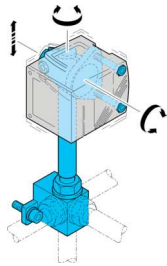


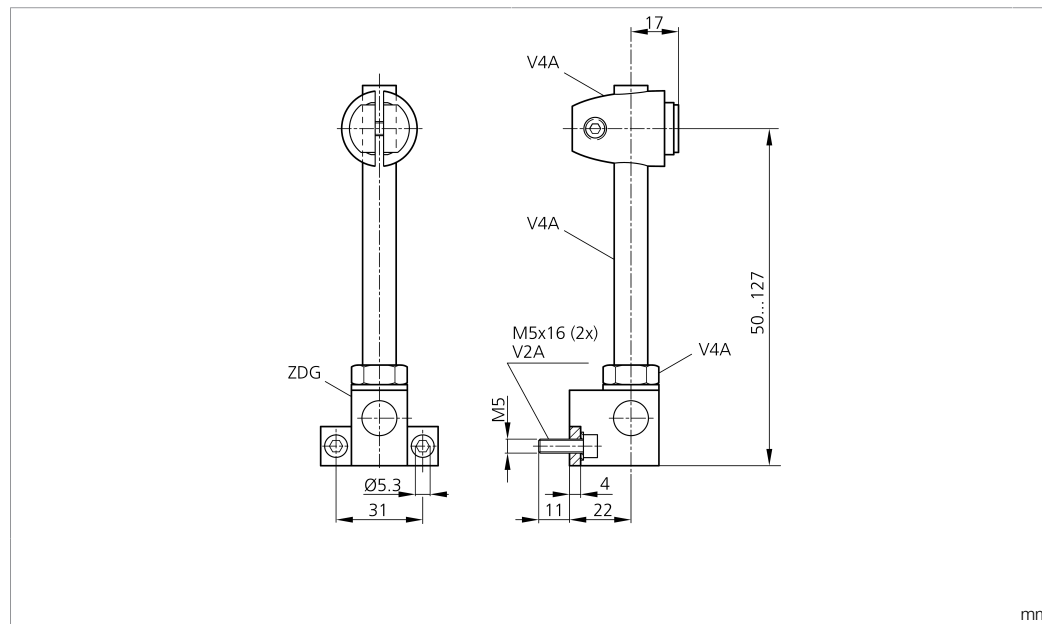
SH-LHT9-45

Montageset
Mounting set
Kit de montage



di-soric GmbH & Co. KG
Steinbeisstraße 6
DE-73660 Urbach
Germany
Tel: +49 (0) 7181/9879-0
info@di-soric.com · www.di-soric.com

205663



mm

Technische Daten	Technical data	Caractéristiques techniques	+20°C
Produktserie	Product series	Gamme de produits	Z-UBT-KL-PH Produkthalterung / Z-UBT-KL-PH Product bracket / Support de produit Z-UBT-KL-PH
Geeignet für	To be used for	Convient pour	Laser-Abstandssensoren LHT 9-45 ... / Laser distance sensors LHT 9-45 ... / Télémètres laser LHT 9-45 ...
Lochabstand	Hole spacing	Espacement des trous	30 mm
Besonderheiten	Characteristics	Particularités	Robuste Bauweise, Justierbar / Robust design, Adjustable / Conception robuste, Réglable
Befestigungsdurchmesser	Mounting diameter	Diamètre de fixation	Ø 4,3 mm / Ø 4.3 mm / Ø 4,3 mm
Material	Material	Matériau	Edelstahl / Stainless steel / Acier inoxydable

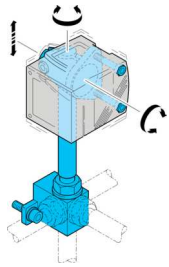
Stand 03.11.23, Änderungen vorbehalten

As of 11/03/23, subject to change

État 03.11.23, sous réserve de modifications

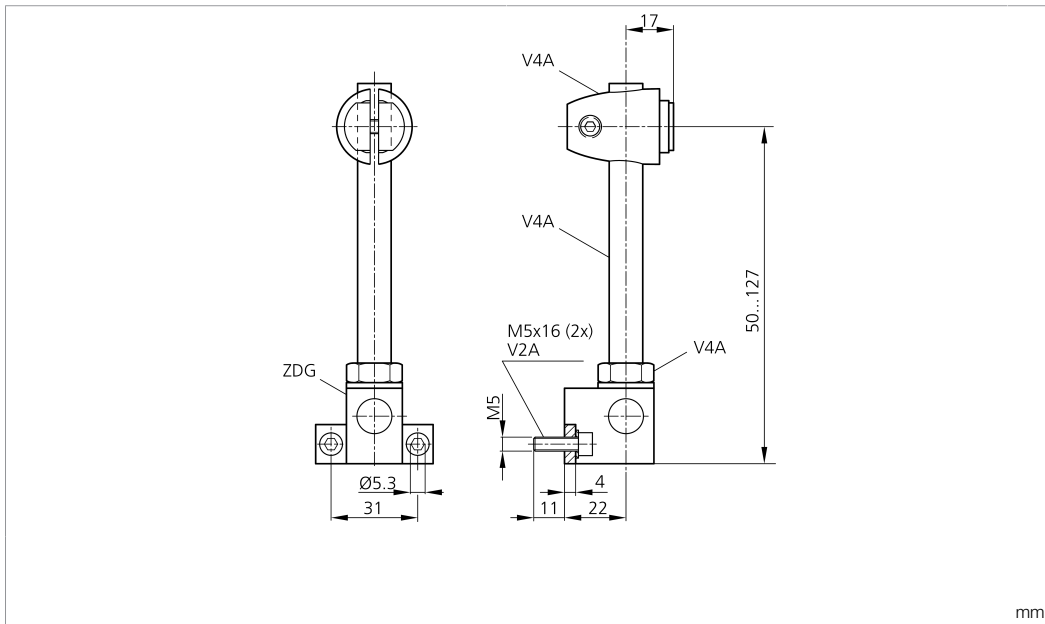
SH-LHT9-45

装配套装



di-soric GmbH & Co. KG
 Steinbeisstraße 6
 DE-73660 Urbach
 Germany
 Tel: +49 (0) 7181/9879-0
 info@di-soric.com · www.di-soric.com

205663



技术数据

产品系列

适合用于

孔距

特点

固定直径

材料

+20°C

Z-UBT-KL-PH 产品支架

激光距离传感器 LHT 9-45 ...

30 mm

坚固的结构, 可校准

Ø 4.3 mm

不锈钢

版本 23.11.03, 保留变更权

