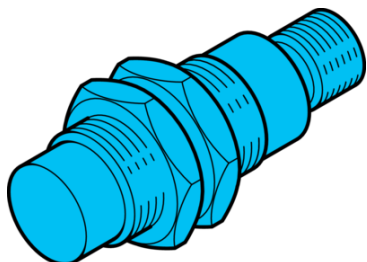


DCC 18 M 20/10 AIK-IBS

Induktiver Näherungssensor
Inductive proximity sensor
Détecteur de proximité inductif

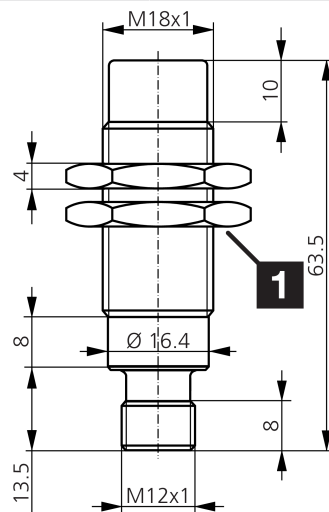


di-soric GmbH & Co. KG
Steinbeisstraße 6
DE-73660 Urbach
Germany
Tel: +49 (0) 7181/9879-0
info@di-soric.com · www.di-soric.com

206291

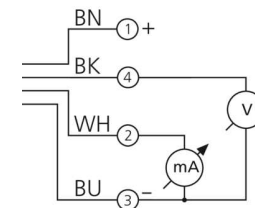


Stand 16.07.24, Änderungen vorbehalten
As of 07/16/24, subject to change
État 16.07.24, sous réserve de modifications



1) Schlüsselweite 24 mm / Width over flats 24 mm / Ouverture de clé 24 mm

mm



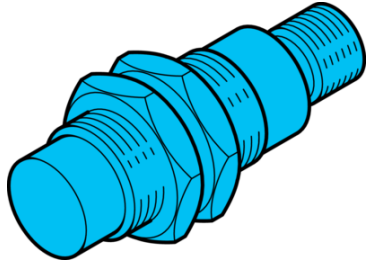
BK : schwarz / black / noir BU : blau / blue / bleu
BN : braun / brown / marron WH : weiß / white / blanc

Technische Daten	Technical data	Caractéristiques techniques	+20°C, 24 V DC
Einbauart	Installation type	Type de montage	nicht bündig / non-flush / Non affleurant
Schaltabstand	Switching distance	Distance de commutation	0 ... 20 mm
Betriebsspannung	Service voltage	Tension de service	15 ... 30 V DC
Analogausgang Spannung	Analog output voltage	Sortie analogique tension	0 ... 10 V (unlinearisiert) / 0 ... 10 V (unlinearized) / 0 ... 10 V (Non linéarisée)
Analogausgang Strom	Analog output current	Sortie analogique courant	4 ... 20 mA (unlinearisiert) / 4 ... 20 mA (unlinearized) / 4 ... 20 mA (Non linéarisée)
Umgebungstemperatur Betrieb	Ambient temperature during operation	Température ambiante de fonctionnement	-25 ... +70 °C
Schutzart	Protection type	Indice de protection	IP 67
Anschluss	Connection	Raccordement	Stecker, M12, 4-polig, A-kodiert / Connector, M12, 4-pin, A-coded / Connecteur, M12, 4 pôles, Codage A

Sicherheitshinweise	Safety instructions	Consignes de sécurité
Allgemeiner Sicherheitshinweis WARNUNG! Kein Sicherheitsbauteil gemäß 2006/42/EG und EN 61496-1 /-2! Darf nicht zum Personenschutz eingesetzt werden! Nichtbeachtung kann zu Tod oder schwersten Verletzungen führen! Nur bestimmungsgemäß verwenden!	General safety notice WARNING! Not a safety component pursuant to 2006/42/EG and EN 61496-1/-2! May not be used for personal protection! Non-compliance can lead to death or serious injuries! Only use as directed!	Consigne de sécurité générale AVERTISSEMENT ! Ce produit n'est pas un composant de sécurité au sens des réglementations 2006/42/CE et NF EN 61496-1/-2 ! Ne pas l'utiliser pour la protection des personnes ! Le non-respect de cette consigne peut entraîner la mort ou des blessures graves ! N'utiliser le produit que selon son utilisation conforme !

DCC 18 M 20/10 AIK-IBS

电感式接近传感器

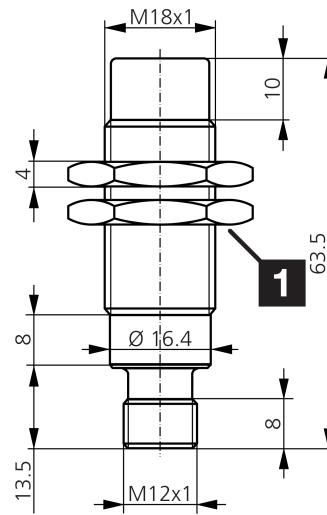


di-soric GmbH & Co. KG
Steinbeisstraße 6
DE-73660 Urbach
Germany
Tel: +49 (0) 7181/9879-0
info@di-soric.com · www.di-soric.com

206291

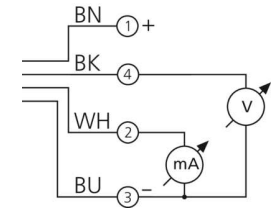


版本 24.07.16, 保留变更权



1) 开口度 24 mm

mm



BK : 黑色
BN : 棕色

BU : 蓝色
WH : 白色

技术数据

内装方式

感应距离

工作电压

模拟量输出端, 电压

模拟量输出端, 电流

工作环境温度

防护等级

连接

+20°C, 24 V DC

非齐平

0 ... 20 mm

15 ... 30 V DC

0 ... 10 V (非线性)

4 ... 20 mA (非线性)

-25 ... +70 °C

IP 67

插头, M12, 4 针, A 编码

安全提示



一般安全提示

警告! 没有符合 2006/42/EU 和 EN 61496-1 /-2 标准的安全结构件! 不得用于人身安全保护! 不遵守规定会导致死亡或重伤危险! 仅按规定使用!

Induktiver Näherungsschalter

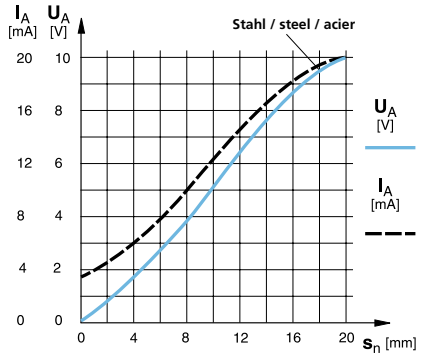
Inductive Proximity Switch

Détecteur inductif de proximité

Ansprechkurve (typische Werte)

Response diagram (typical values)

Courbe de réponse (valeurs typiques)



Reduktionsfaktoren für Messplatte aus:

Stahl FE 360	1,0
Kupfer	0,36
Aluminium	0,38
Messing	0,46
Edelstahl V2A	0,69

Correction factors for target of:

Steel FE 360	1,0
Copper	0,36
Aluminium	0,38
Brass	0,46
Stainless steel V2A	0,69

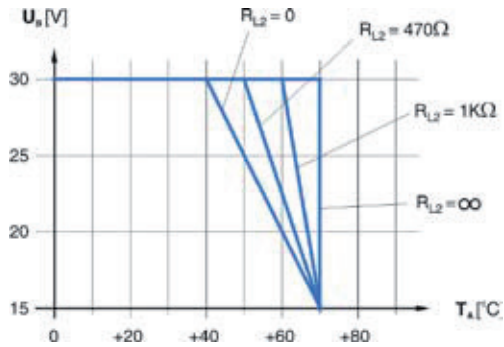
Coefficients de réduction pour cible en:

Acier FE 360	1,0
Cuivre	0,36
Aluminium	0,38
Laiton	0,46
Acier INOX V2A	0,69

Temperaturminderung

Temperature derating

Réduction de température

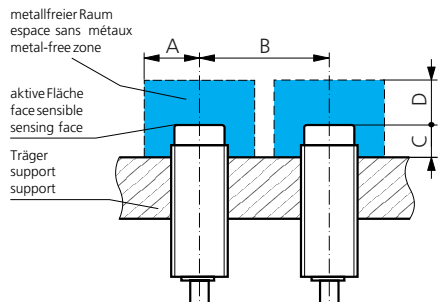


Nicht bündiger Einbau

Non-flush mounting

Montage non-noyé

Einbau / Montage / Installation:



Freizone

Für sicheres Arbeiten des Gerätes ist die Einhaltung folgender Freizonen unerlässlich:

Free zone

Providing the following free zones is mandatory for reliable operation:

Zone libre

Pour un fonctionnement sûr, le respect de zones libres est indispensable:

	Abstand (mm)	Dimension (mm)	Distance (mm)
A	30	30	30
B	78	78	78
C	20	20	20
D	60	60	60