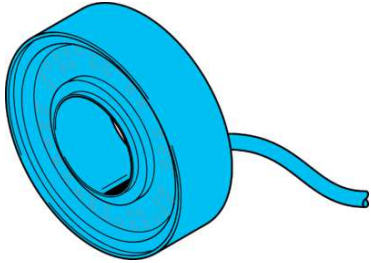


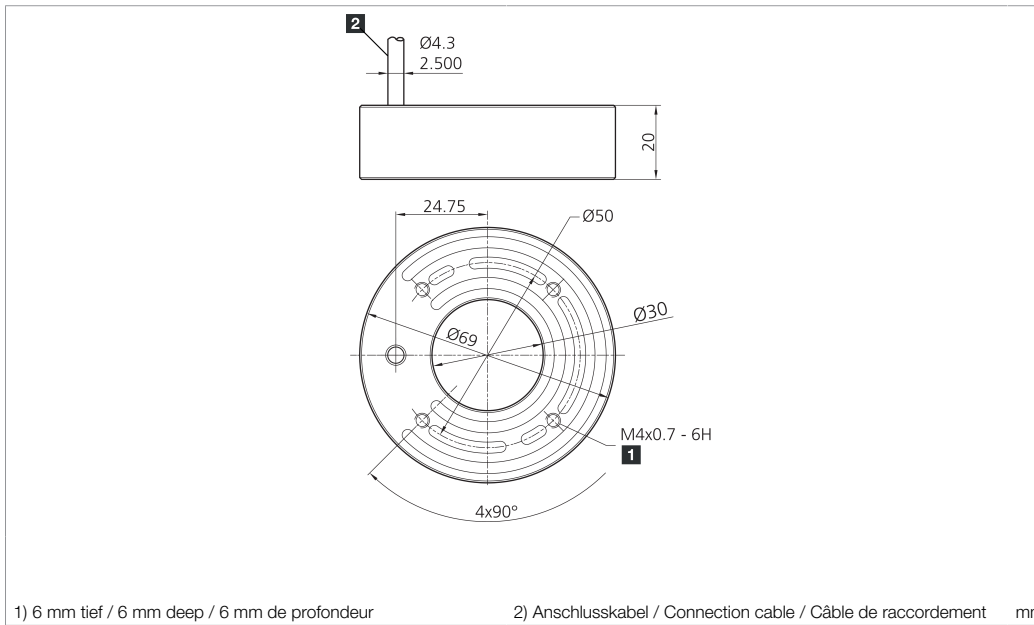
BE-R30-F1-K-CLR

Ringbeleuchtung
Ringlight
Anneau lumineux

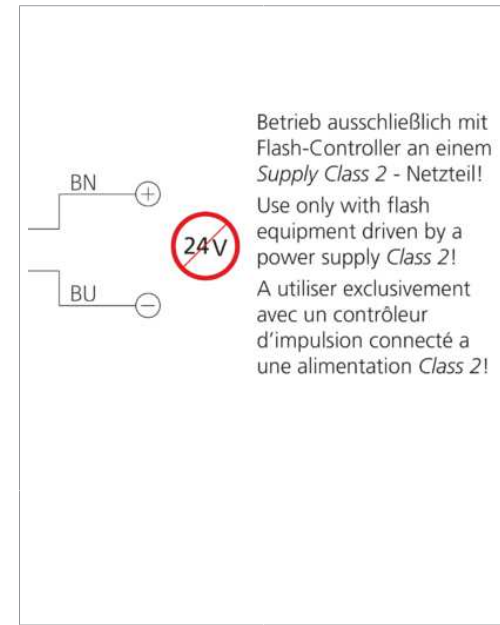


di-soric GmbH & Co. KG
Steinbeisstraße 6
DE-73660 Urbach
Germany
Tel: +49 (0) 7181/9879-0
info@di-soric.com · www.di-soric.com

207139



1) 6 mm tief / 6 mm deep / 6 mm de profondeur 2) Anschlusskabel / Connection cable / Câble de raccordement mm



Technische Daten	Technical data	Caractéristiques techniques	+20°C, 24 V DC
Leistungsaufnahme (im Puls/max.)	Power consumption (in pulse / max.)	Puissance absorbée (en impulsion/max.)	30 W
Bestromung (im Puls/max.)	Energization (in pulse / max.)	Alimentation (en impulsion/max.)	2000 mA
Lichtfarbe	Light color	Couleur de lumière	Rot / red / Rouge
Abstrahlwinkel FWHM	Deflection angle FWHM	Angle d'émission FWHM	30°
Betriebsspannung	Service voltage	Tension de service	Keine Konstanzspannung! / No constant voltage! / Pas de tension constante !
Umgebungstemperatur Betrieb	Ambient temperature during operation	Température ambiante de fonctionnement	0 ... +40 °C
Schutzart	Protection type	Indice de protection	IP 67
Risikogruppe (DIN EN 62471)	Risk group (DIN EN 62471)	Groupe de risque (DIN EN 62471)	Freie Gruppe / Free group / Groupe libre

Stand 17.05.24, Änderungen vorbehalten
As of 05/17/24, subject to change
État 17.05.24, sous réserve de modifications

Enclosure Type 1 Supply Class 2
The safety functions were not evaluated by UL. Listing is accomplished according to requirements of Standard UL 60947, general use applications.

Sicherheitshinweise

Allgemeiner Sicherheitshinweis
WARNUNG! Kein Sicherheitsbauteil gemäß 2006/42/EG und EN 61496-1/-2! Darf nicht zum Personenschutz eingesetzt werden! Nichtbeachtung kann zu Tod oder schwersten Verletzungen führen! Nur bestimmungsgemäß verwenden!

Safety instructions

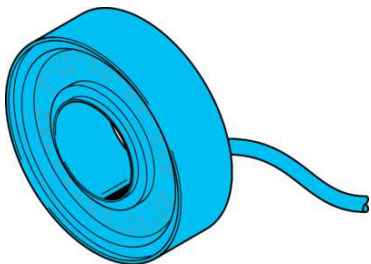
General safety notice
WARNING! Not a safety component pursuant to 2006/42/EG and EN 61496-1/-2! May not be used for personal protection! Non-compliance can lead to death or serious injuries! Only use as directed!

Consignes de sécurité

Consigne de sécurité générale
AVERTISSEMENT ! Ce produit n'est pas un composant de sécurité au sens des réglementations 2006/42/CE et NF EN 61496-1/-2 ! Ne pas l'utiliser pour la protection des personnes ! Le non-respect de cette consigne peut entraîner la mort ou des blessures graves ! N'utiliser le produit que selon son utilisation conforme !

BE-R30-F1-K-CLR

环形光源



di-soric GmbH & Co. KG
 Steinbeisstraße 6
 DE-73660 Urbach
 Germany
 Tel: +49 (0) 7181/9879-0
 info@di-soric.com · www.di-soric.com

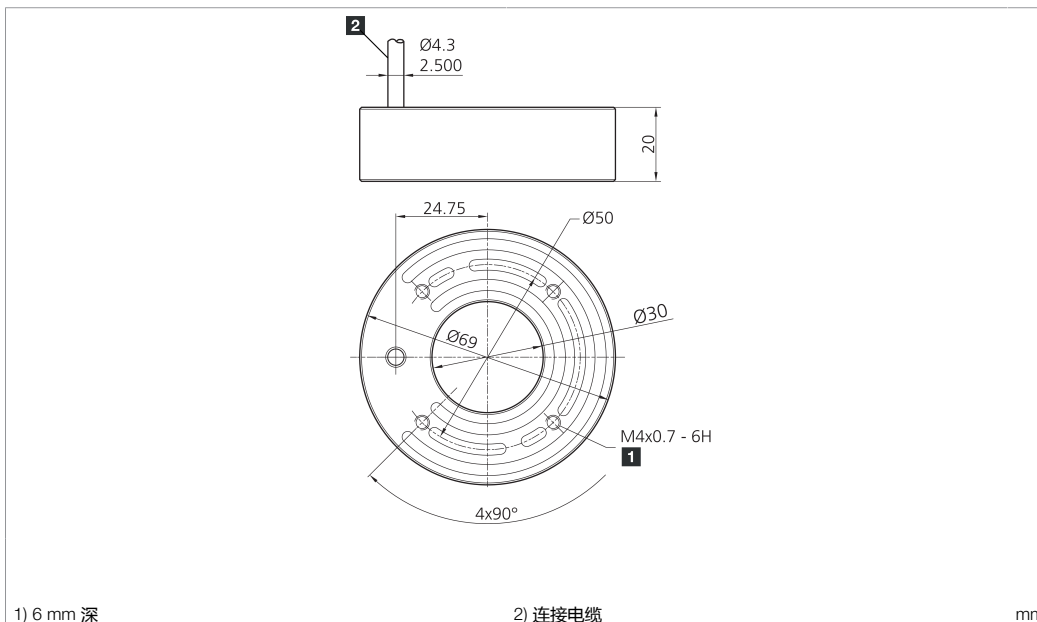
207139



版本 24.05.17, 保留变更权

UL LISTED
 IND. CONT. EQ.
 29W7

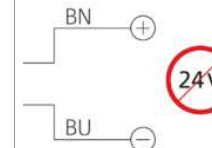
Enclosure Type 1 Supply Class 2
 The safety functions were not evaluated by UL. Listing is accomplished according to requirements of Standard UL 60947, general use applications.



1) 6 mm 深

2) 连接电缆

mm



Betrieb ausschließlich mit Flash-Controller an einem *Supply Class 2* - Netzteil!
 Use only with flash equipment driven by a power supply *Class 2*!
 A utiliser exclusivement avec un contrôleur d'impulsion connecté a une alimentation *Class 2*!

技术数据

功率消耗 (脉冲/最大)

通电 (脉冲/最大)

光色

发射角 FWHM

工作电压

工作环境温度

防护等级

风险组 (DIN EN 62471)

+20°C, 24 V DC

30 W

2000 mA

红色

30°

无恒定电压!

0 ... +40 °C

IP 67

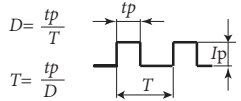
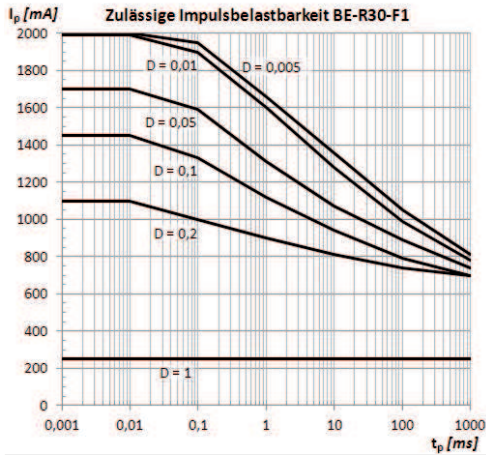
无危险类

安全提示



一般安全提示

警告! 没有符合 2006/42/EU 和 EN 61496-1 /-2 标准的安全结构件! 不得用于人身安全保护! 不遵守规定会导致死亡或重伤危险! 仅按规定使用!



Ringbeleuchtung für Flash-Controller

Zulässige Impulsbelastbarkeit

- Diese Beleuchtung ist ausschließlich für den Betrieb an geeigneten Flash-Controllern vorgesehen!
- Diese Beleuchtung ist nicht für den Betrieb an einer festen Versorgungsspannung vorgesehen!
- Alle Angaben zur zulässigen Impulsbelastbarkeit (siehe Diagramm links) sind zwingend einzuhalten!

Ringlight for flash controller

Reliable pulse load capacity

- This lighting is intended exclusively for use with suitable flash controllers only!
- This lighting is not intended for use with fixed supply voltage!
- All information regarding reliable pulse load capacity (see diagram left) is mandatory!

Anneau lumineux pour contrôleur d'impulsion lumineuse

Large capacité de charge de l'impulsion

- Cet éclairage est à utiliser exclusivement avec un contrôleur d'impulsion adapté
- Cet éclairage n'est pas destiné à être utilisé en permanence.
- Toutes les informations concernant la capacité de charge de l'impulsion sont obligatoire

<p>tp = Einschaltzeit (Pulszeit)</p> <p>T = Periodendauer</p> <p>D = Duty-Cycle (Tastverhältnis)</p>	<p>tp = T on (Time on)</p> <p>T = Cycle time</p> <p>D = Duty-Cycle</p>	<p>Tp = Temps à l'état haut</p> <p>T = Temps de cycle</p> <p>D = Rapport cyclique</p>
<p> Nicht dauerhaft in den Lichtstrahl blicken!</p>	<p> Do not look into the light beam for a prolonged period of time!</p>	<p> Ne pas regarder le rayon lumineux pendant une période de temps prolongée!</p>
<p> Diese Beleuchtung erzeugt eine sichtbare oder unsichtbare Strahlung, welche bei dauerhafter Einwirkung schädlich sein kann!</p>	<p> This light produces radiation which may or may not be visible and prolonged exposure may be harmful!</p>	<p> Cette lumière produit des radiations qui pourraient ou ne pourraient pas être visibles et une exposition prolongée peut être nuisible!</p>
<p>Wärme konvektion gewährleisten!</p> <p> Die Erwärmung der Beleuchtung hat einen direkten Einfluss auf die Alterung/Lebensdauer der Beleuchtungs-LEDs! Je höher die Temperatur, desto stärker die Alterung.</p>	<p>Ensure heat convection!</p> <p> The heating of the light has a direct impact on the ageing/lifetime of the light LEDs! The higher the temperature, the faster the ageing process.</p>	<p>Protéger de l'émission de chaleur!</p> <p> La chaleur émise par la lumière a un effet direct sur le vieillissement/la durée de vie des LED! Plus la température s'élève, plus rapide est le processus de vieillissement</p>
<p>- Beleuchtung nicht abdecken</p> <p> - Beleuchtungsintensität an die Applikation anpassen (überschüssige Lichtstärke vermeiden)</p> <p>- Beleuchtung bei längerer Nichtnutzung abschalten</p>	<p>- Do not cover the light</p> <p> - Adapt the light intensity to the application (avoid excessive light intensity)</p> <p>- Switch off light when it is not being used for longer periods of time</p>	<p>- Ne pas couvrir la lumière</p> <p> - Adapter l'intensité lumineuse en fonction de la nécessité de l'application (éviter l'excès d'intensité lumineuse)</p> <p>- Éteindre l'éclairage lorsqu'il n'est pas utilisé pendant de longues périodes</p>
<p>Betriebswärme folgendermaßen abführen:</p> <p> - Montage an eine kühlende Fläche (Maschinenkörper)</p> <p>- Montage an einen externen Kühlkörper</p>	<p>Dissipate operating heat as follows:</p> <p> - Install on a cool surface (machine structure)</p> <p>- Install on an external cooling element</p>	<p>Dissiper la chaleur d'émission comme suit:</p> <p> - Installer sur une surface froide (structure de la machine)</p> <p>- Installer sur un élément refroidissant externe</p>
<p>Regelmäßige Reinigung!</p> <p> Starke Verschmutzung verhindert den Lichtaustritt und erhöht die Wärmeentwicklung.</p>	<p>Clean on a regular basis!</p> <p> Heavy contamination prevents light emission and increases heat development.</p>	<p>Nettoyer régulièrement</p> <p> L'encrassement entrave la bonne émission de l'éclairage et accroît l'émission de chaleur</p>