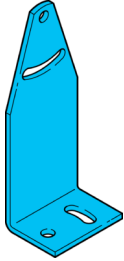
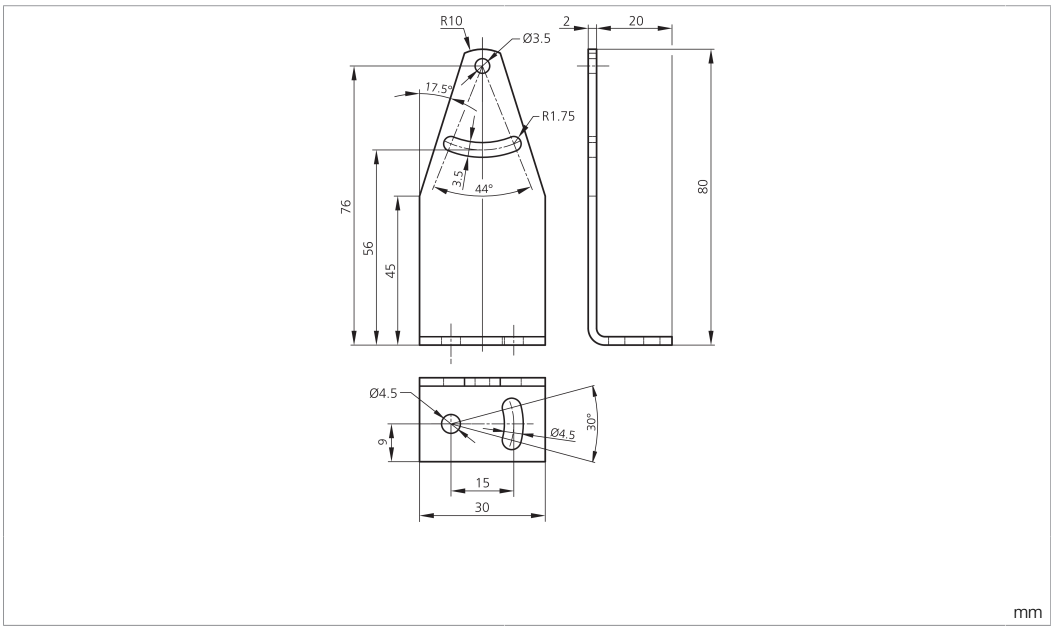


# BW 41-80

Befestigungswinkel  
 Mounting bracket  
 Équerre de fixation



di-soric GmbH & Co. KG  
 Steinbeisstraße 6  
 DE-73660 Urbach  
 Germany  
 Tel: +49 (0) 7181/9879-0  
 info@di-soric.com · www.di-soric.com



Technische Daten	Technical data	Caractéristiques techniques	
Geeignet für	To be used for	Convient pour	Geräteserie O-40E Extended / Device series O-40E Extended / Série d'appareils O-40E Extended
Lochabstand	Hole spacing	Espacement des trous	20 mm
Befestigungsdurchmesser	Mounting diameter	Diamètre de fixation	Ø 3,5 mm / Ø 3.5 mm / Ø 3,5 mm
Material	Material	Matériau	Metall / Metal / Métal
Lieferumfang	Scope of delivery	Contenu de la livraison	Befestigungswinkel, Befestigungsmaterial / Mounting bracket, Fixing material / Équerre de fixation, Matériel de fixation

Stand 03.11.23, Änderungen vorbehalten  
 As of 11/03/23, subject to change  
 État 03.11.23, sous réserve de modifications



