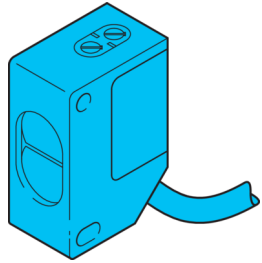


OH 30 K 400 N3-K-T3

Lichttaster mit Hintergrundausblendung
Diffuse sensor with background suppression

Détecteurs à réflexion directe avec suppression d'arrière-plan



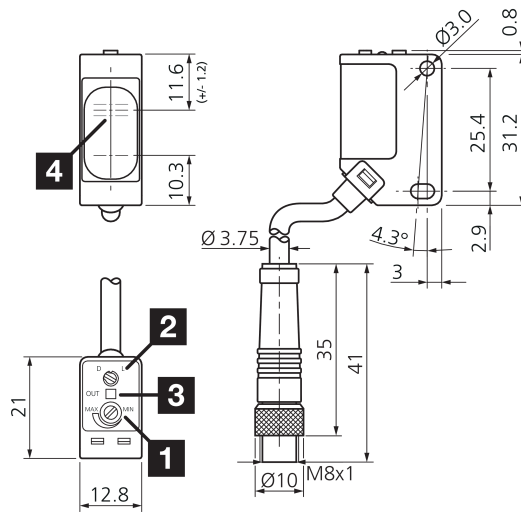
di-soric GmbH & Co. KG
Steinbeisstraße 6
DE-73660 Urbach
Germany
Tel: +49 (0) 7181/9879-0
info@di-soric.com · www.di-soric.com

209231



Stand 16.07.24, Änderungen vorbehalten
As of 07/16/24, subject to change
État 16.07.24, sous réserve de modifications

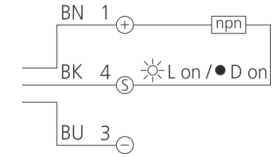
Funktion / Function / Fonction



1) Empfindlichkeit / sensitivity / Sensibilité
2) NO/NC / NO/ NC / NO/NC

3) LED AUSGANG / LED OUTPUT / LED SORTIE
4) Optische Achse / Optical axis / Axe optique

BK : schwarz / black / noir
BN : braun / brown / marron BU : blau / blue / bleu



| Technische Daten | Technical data | Caractéristiques techniques | +20°C, 24 V DC |
|-----------------------------|--------------------------------------|--|---|
| Lichtfarbe | Light color | Couleur de lumière | Infrarot / 850 nm / Infrared / 850 nm / Infrarouge / 850 nm |
| Tastweite | Scanning range | Plage de détection | 30 ... 400 mm |
| Betriebsspannung | Service voltage | Tension de service | 10 ... 30 V DC |
| Leerlaufstrom (max.) | No-load current (max.) | Courant de marche à vide (max.) | 45 mA |
| Schaltausgang | Switching output | Sortie de commutation | nnp, 100 mA, NO/NC |
| Umgebungstemperatur Betrieb | Ambient temperature during operation | Température ambiante de fonctionnement | -25 ... +70 °C |
| Schutzart | Protection type | Indice de protection | IP 67 |
| Schutzklasse | Protection class | Classe de protection | III, Betrieb an Schutzkleinspannung / III, operation on protective low voltage / III, utilisation en très basse tension de sécurité |

| Sicherheitshinweise | Safety instructions | Consignes de sécurité |
|--|--|--|
| Allgemeiner Sicherheitshinweis WARNUNG! Kein Sicherheitsbauteil gemäß 2006/42/EG und EN 61496-1/-2! Darf nicht zum Personenschutz eingesetzt werden! Nichtbeachtung kann zu Tod oder schwersten Verletzungen führen! Nur bestimmungsgemäß verwenden! | General safety notice WARNING! Not a safety component pursuant to 2006/42/EG and EN 61496-1/-2! May not be used for personal protection! Non-compliance can lead to death or serious injuries! Only use as directed! | Consigne de sécurité générale AVERTISSEMENT ! Ce produit n'est pas un composant de sécurité au sens des réglementations 2006/42/CE et NF EN 61496-1/-2 ! Ne pas l'utiliser pour la protection des personnes ! Le non-respect de cette consigne peut entraîner la mort ou des blessures graves ! N'utiliser le produit que selon son utilisation conforme ! |

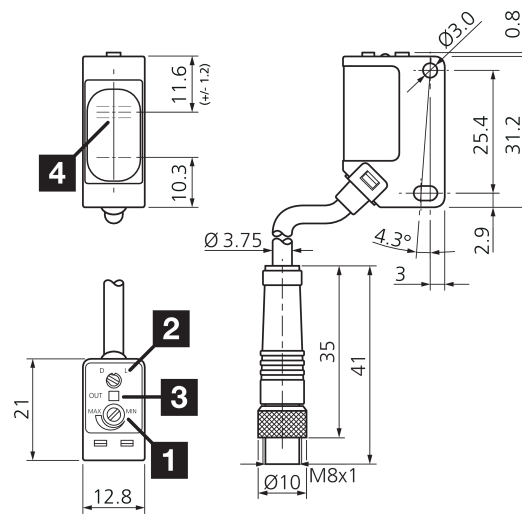
OH 30 K 400 N3-K-T3

带背景抑制的漫反射传感器



di-soric GmbH & Co. KG
Steinbeisstraße 6
DE-73660 Urbach
Germany
Tel: +49 (0) 7181/9879-0
info@di-soric.com · www.di-soric.com

209231



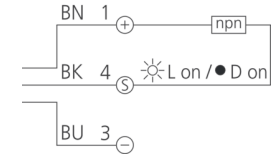
1) 灵敏度
2) NO/NC

3) 输出 LED
4) 光轴

mm

BK : 黑色
BN : 棕色

BU : 蓝色



技术数据

| | |
|-----------|--------------------|
| 光色 | +20°C, 24 V DC |
| 探测距离 | 红外 / 850 nm |
| 工作电压 | 30 ... 400 mm |
| 空载电流 (最大) | 10 ... 30 V DC |
| 开关输出端 | 45 mA |
| 工作环境温度 | npn, 100 mA, NO/NC |
| 防护等级 | -25 ... +70 °C |
| 防护等级 | IP 67 |
| 防护等级 | III, 在安全特低电压下工作 |

版本 24.07.16, 保留变更权

功能



安全提示



一般安全提示

警告！没有符合 2006/42/EU 和 EN 61496-1 /-2 标准的安全结构件！不得用于人身安全保护！不遵守规定会导致死亡或重伤危险！仅按规定使用！