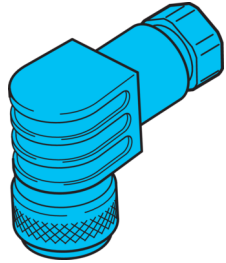


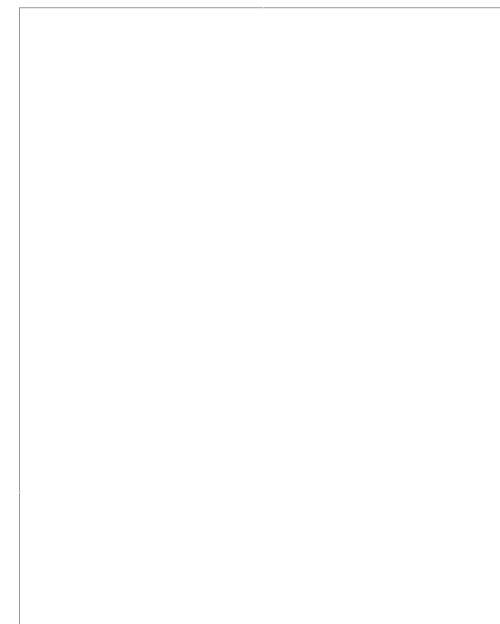
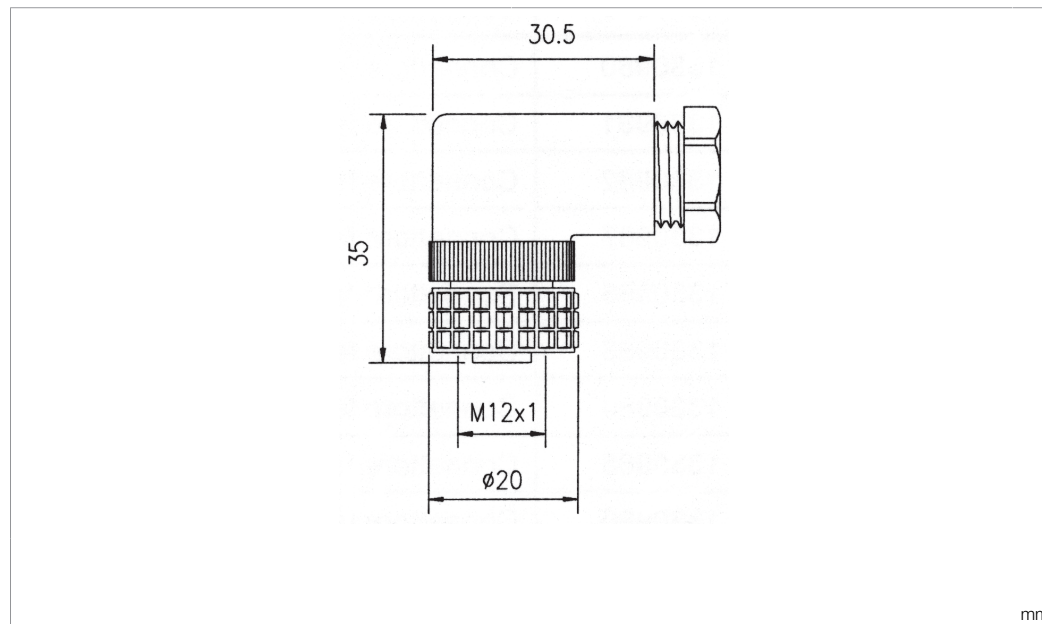
# CDM 99

Steckverbinder  
Plug connector  
Connecteur



di-soric GmbH & Co. KG  
Steinbeisstraße 6  
DE-73660 Urbach  
Germany  
Tel: +49 (0) 7181/9879-0  
info@di-soric.com · www.di-soric.com

209833

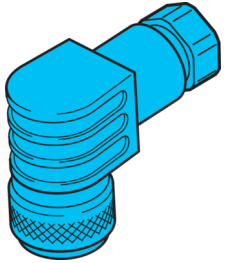


| Technische Daten | Technical data   | Caractéristiques techniques | +20°C, 24 V DC   |
|------------------|------------------|-----------------------------|--|
| Bauform          | Design           | Conception                  | gewinkelt / Angled / Angulaire   |
| Geeignet für     | To be used for   | Convient pour               | SLB... und Sender SLI... / SLB... and transmitter SLI... / SLB... et émetteur SLI... |
| Besonderheiten   | Characteristics  | Particularités              | Metallmutter / Metal nut / Écrou métallique  |
| Gehäusematerial  | Housing material | Matériau du boîtier         | PVC  |
| Schutzart        | Protection type  | Indice de protection        | IP 67  |

Stand 16.07.24, Änderungen vorbehalten  
As of 07/16/24, subject to change  
État 16.07.24, sous réserve de modifications

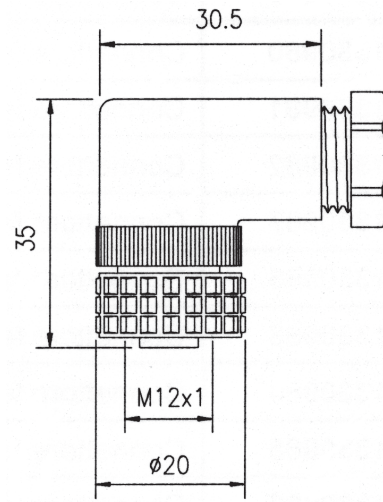


| Sicherheitshinweise  | Safety instructions   | Consignes de sécurité  |
|--|---|--|
| <p><b>Sicherheitshinweis Sicherheitstechnik</b><br/>Sicherheitshinweis<br/>Unbedingt die Installations-, Anschluss- und Sicherheitsvorschriften in den technischen Unterlagen beachten.<br/>Die Inbetriebnahme der Geräte muss durch Fachpersonal erfolgen.<br/>Reparatur ausschließlich durch di-soric.</p> | <p><b>Safety note on safety technology</b><br/>Safety instructions<br/>All the installation, connection and safety regulations, as per our technical information, have to be strictly adhered to.<br/>The set-up of the products have to be made by skilled staff, only.<br/>Repair exclusively made by di-soric.</p> | <p><b>Consigne de sécurité pour technique de sécurité</b><br/>Instructions de sécurité<br/>Assurez-vous que les précautions d'installation, le raccordement, la sécurité, mentionnées dans la note technique soient respectées.<br/>La mise en place des produits doivent être réalisés par du personnel qualifié.<br/>La réparation doit être exclusivement faite par di-soric.</p> |



di-soric GmbH & Co. KG  
 Steinbeisstraße 6  
 DE-73660 Urbach  
 Germany  
 Tel: +49 (0) 7181/9879-0  
 info@di-soric.com · www.di-soric.com

209833



mm

**技术数据**

型式

适合用于

特点

外壳材料

防护等级

+20°C, 24 V DC

弯型

SLB... 和发射器 SLI...

金属螺母

PVC

IP 67

版本 24.07.16, 保留变更权



**安全提示**



**安全技术安全提示**

安全提示  
 务必遵守技术资料中的装设、连接和安全规定。  
 只能由专业人士调试设备。  
 仅由 di-soric 进行维修。