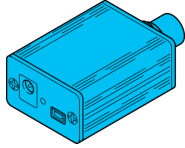
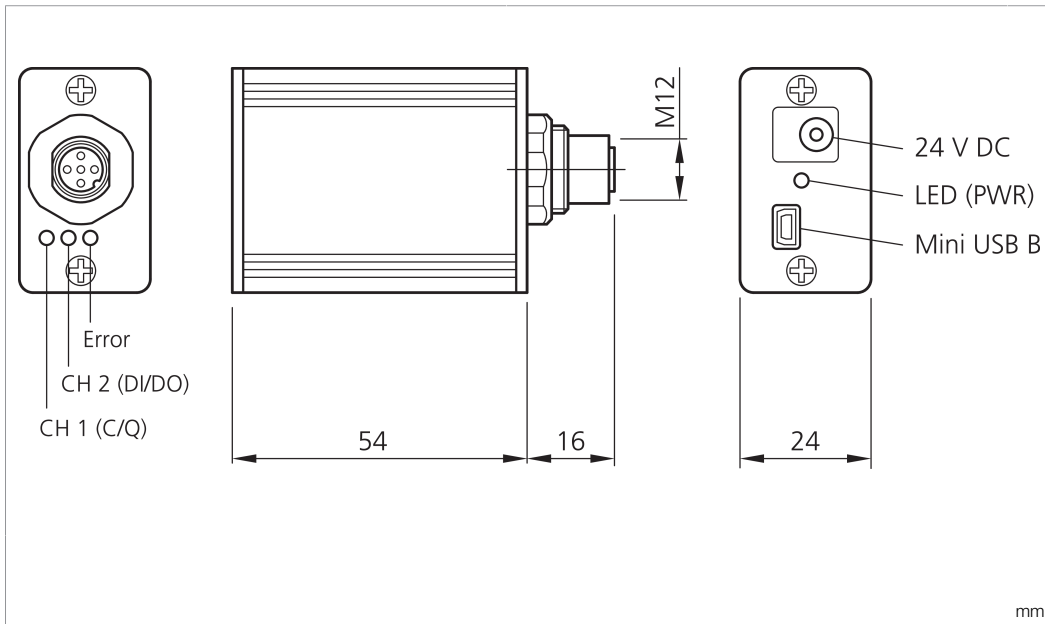


IO-Link Master

IO-Link Device Tool
 IO-Link Device Tool
 IO-Link Device Tool



di-soric GmbH & Co. KG
 Steinbeisstraße 6
 DE-73660 Urbach
 Germany
 Tel: +49 (0) 7181/9879-0
 info@di-soric.com · www.di-soric.com



Technische Daten	Technical data	Caractéristiques techniques	+20°C, 24 V DC
Kommunikation	Communication	Communication	IO-Link Spezifikation V 1.1, IO-Link Port Klasse A / IO-Link specification V 1.1, IO-Link port class A / Spécification IO-Link V1.1, Port IO-Link catégorie A
Stromversorgung	Power supply	Alimentation	5 V / 500 mA (PC USB), 24 V / 80 mA (IO-Link Device aus USB), 24 V / 1 A (IO-Link Device aus Netzgerät) / 5 V / 500 mA (PC USB), 24 V / 80 mA (IO-Link device from USB), 24 V / 1 A (IO-Link device from the power supply) / 5 V/500 mA (PC USB), 24 V/80 mA (IO-Link Device depuis USB), 24 V/1 A (IO-Link Device depuis bloc d'alimentation)
Schutzart	Protection type	Indice de protection	IP 20
Lieferumfang	Scope of delivery	Contenu de la livraison	USB IO-Link Master V2, USB A-B Kabel, Netzgerät 24 V DC / 24 W / USB IO-Link Master V2, USB A-B cable, Power supply 24 V DC / 24 W / USB IO-Link Master V2, Câble USB A-B, Bloc d'alimentation 24 V DC/24 W

Stand 17.05.24, Änderungen vorbehalten
 As of 05/17/24, subject to change
 État 17.05.24, sous réserve de modifications

Funktion / Function / Fonction

Sicherheitshinweise

Allgemeiner Sicherheitshinweis
 WARNUNG! Kein Sicherheitsbauteil gemäß 2006/42/EG und EN 61496-1 /-2! Darf nicht zum Personenschutz eingesetzt werden! Nichtbeachtung kann zu Tod oder schwersten Verletzungen führen! Nur bestimmungsgemäß verwenden!

Safety instructions

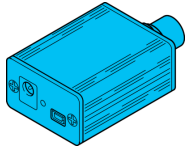
General safety notice
 WARNING! Not a safety component pursuant to 2006/42/EG and EN 61496-1/-2! May not be used for personal protection! Non-compliance can lead to death or serious injuries! Only use as directed!

Consignes de sécurité

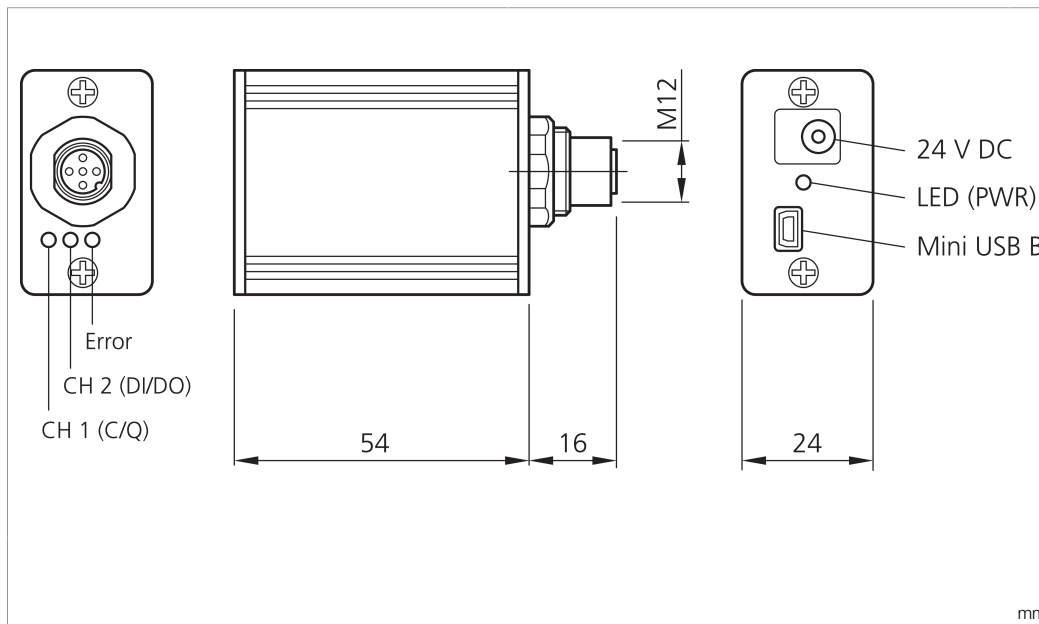
Consigne de sécurité générale
 AVERTISSEMENT ! Ce produit n'est pas un composant de sécurité au sens des réglementations 2006/42/CE et NF EN 61496-1/-2 ! Ne pas l'utiliser pour la protection des personnes ! Le non-respect de cette consigne peut entraîner la mort ou des blessures graves ! N'utiliser le produit que selon son utilisation conforme !

IO-Link Master

IO-Link Device Tool



di-soric GmbH & Co. KG
 Steinbeisstraße 6
 DE-73660 Urbach
 Germany
 Tel: +49 (0) 7181/9879-0
 info@di-soric.com · www.di-soric.com



技术数据

通讯

电源

防护等级

供货范围

+20°C, 24 V DC

IO-Link 技术规范 V 1.1, IO-Link 端口类别 A

5 V / 500 mA (PC USB), 24 V / 80 mA (USB 供电的 IO-Link Device), 24 V / 1 A (电源供电的 IO-Link Device)

IP 20

USB IO-Link 主站 V2, USB A-B 电缆, 电源 24 V DC / 24 W

版本 24.05.17, 保留变更权

功能



安全提示



一般安全提示

警告！没有符合 2006/42/EU 和 EN 61496-1 /-2 标准的安全结构件！不得用于人身安全保护！不遵守规定会导致死亡或重伤危险！仅按规定使用！