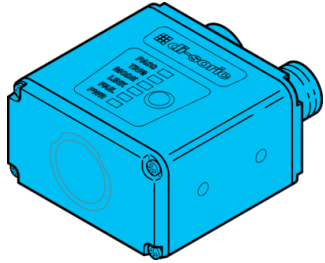




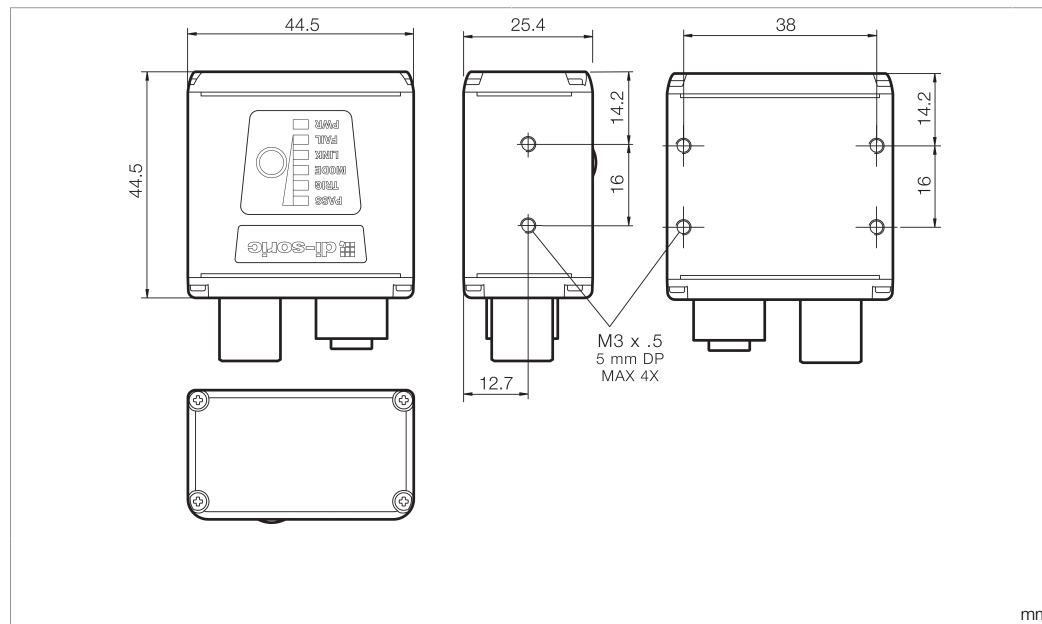
# CS 50 BM2-4L-ES-G1

Vision Sensor - CS 50  
 CS 50 Vision Sensor  
 Capteur de vision CS 50






di-soric GmbH & Co. KG  
 Steinbeisstraße 6  
 DE-73660 Urbach  
 Germany  
 Tel: +49 (0) 7181/9879-0  
 info@di-soric.com · www.di-soric.com


210506





| Technische Daten    | Technical data   | Caractéristiques techniques | +20°C, 24 V DC   |
|---------------------|------------------|-----------------------------|--|
| Inspektionsaufgaben | Inspection tasks | Tâches d'inspection         | Teilerkennung, Anwesenheit, Messung, Zählen, Logik / Parts recognition, Presence, Measurement, Counting, Logic / Détection de pièces, Présence de pièce, Mesure, Comptage, Logique |

Stand 22.10.24, Änderungen vorbehalten  
 As of 10/22/24, subject to change  
 État 22.10.24, sous réserve de modifications


 Supply Class 2 Enclosure Type 1  
 NFPA 79 Applications only. For ad-  
 apters providing field wiring me-  
 ans refer to product information or  
 customer support.  
 IND. CONT. EQ.  
 29W7  



**Sicherheitshinweise**  

**Allgemeiner Sicherheitshinweis**  
 WARNUNG! Kein Sicherheitsbauteil gemäß 2006/42/  
 EG und EN 61496-1 /-2! Darf nicht zum Personen-  
 schutz eingesetzt werden! Nichtbeachtung kann zu  
 Tod oder schwersten Verletzungen führen! Nur bestim-  
 mungsgemäß verwenden!

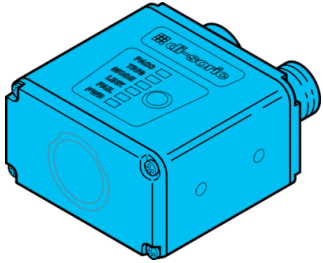
**Safety instructions**  

**General safety notice**  
 WARNING! Not a safety component pursuant to  
 2006/42/EG and EN 61496-1/-2! May not be used for  
 personal protection! Non-compliance can lead to death  
 or serious injuries! Only use as directed!

**Consignes de sécurité**  

**Consigne de sécurité générale**  
 AVERTISSEMENT ! Ce produit n'est pas un composant  
 de sécurité au sens des réglementations 2006/42/CE  
 et NF EN 61496-1/-2 ! Ne pas l'utiliser pour la protec-  
 tion des personnes ! Le non-respect de cette consigne  
 peut entraîner la mort ou des blessures graves ! N'utili-  
 ser le produit que selon son utilisation conforme !

# di-soric

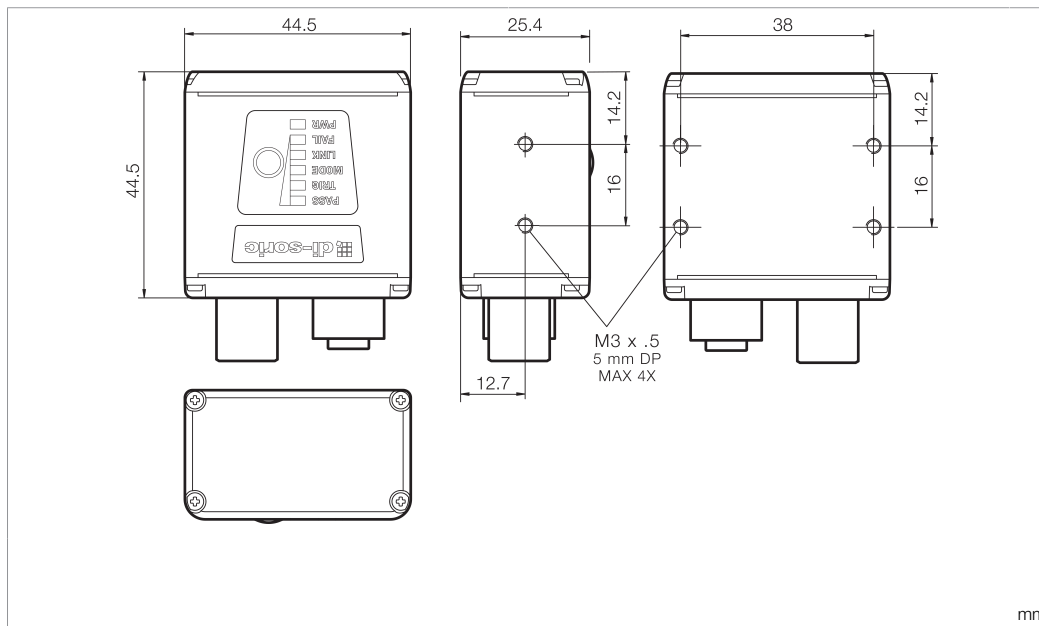
## CS 50 BM2-4L-ES-G1

视觉传感器 - CS 50



di-soric GmbH & Co. KG  
Steinbeisstraße 6  
DE-73660 Urbach  
Germany  
Tel: +49 (0) 7181/9879-0  
info@di-soric.com · www.di-soric.com

210506



mm

### 技术数据

检查任务

+20°C, 24 V DC

零件识别, 存在, 测量, 计数, 逻辑

版本 24.10.22, 保留变更权



Supply Class 2 Enclosure Type 1  
NFPA 79 Applications only. For ad-  
apters providing field wiring me-  
ans refer to product information or  
customer support.



### 安全提示



#### 一般安全提示

警告！没有符合 2006/42/EU 和 EN 61496-1 /-2 标准  
的安全结构件！不得用于人身安全保护！不遵守规定  
会导致死亡或重伤危险！仅按规定使用！