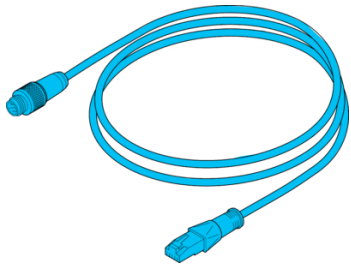


VSSM-Z-5/RJ45-X

Ethernetkabel
Ethernet cable
Câble Ethernet

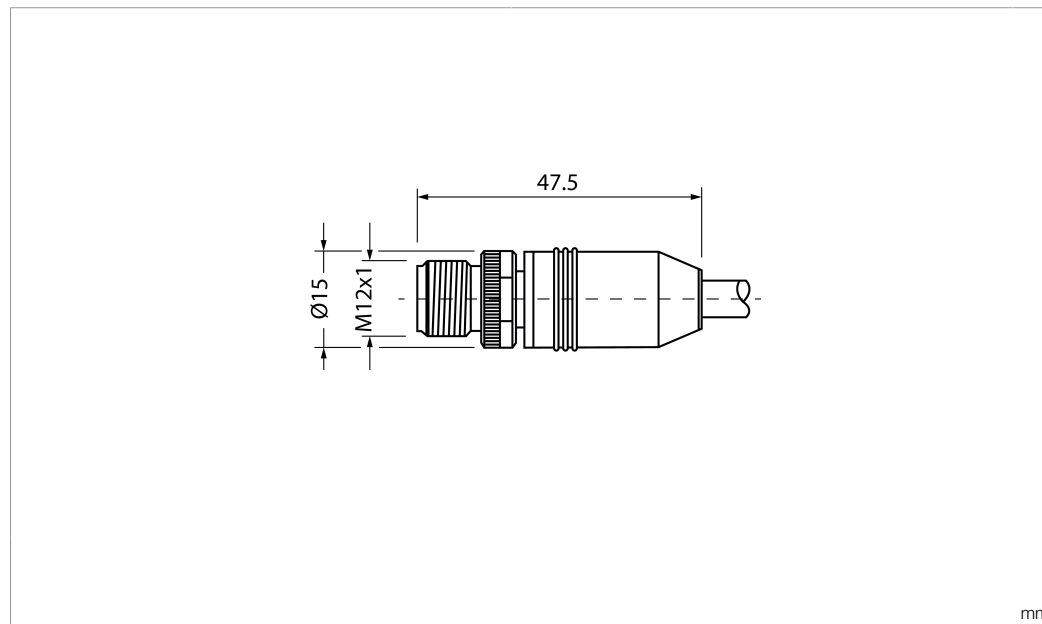


di-soric GmbH & Co. KG
Steinbeisstraße 6
DE-73660 Urbach
Germany
Tel: +49 (0) 7181/9879-0
info@di-soric.com · www.di-soric.com

213119



Stand 17.05.24, Änderungen vorbehalten
As of 05/17/24, subject to change
État 17.05.24, sous réserve de modifications



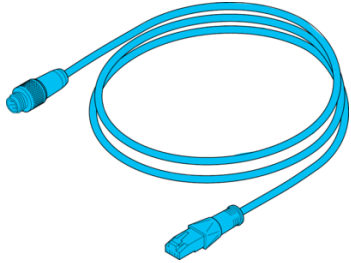
mm

Technische Daten	Technical data	Caractéristiques techniques	
Geeignet für	To be used for	Convient pour	Vision Sensoren - CS 60 / CS 60 Vision Sensors / Capteurs de vision - CS 60
Betriebsspannung	Service voltage	Tension de service	30 V DC
Schutzart	Protection type	Indice de protection	IP 20
Umgebungstemperatur Betrieb	Ambient temperature during operation	Température ambiante de fonctionnement	-20 ... +80 °C
Anschluss 1	Connection 1	Raccordement 1	Stecker, M12, 8-polig, X-kodiert / Connector, M12, 8-pin, X-coded / Connecteur, M12, 8 pôles, Codage X
Anschluss 2	Connection 2	Raccordement 2	Stecker, RJ 45, 8-polig / Connector, RJ 45, 8-pin / Connecteur, RJ 45, 8 pôles
Kabellänge	Cable length	Longueur de câble	5000 mm

Sicherheitshinweise	Safety instructions	Consignes de sécurité
Allgemeiner Sicherheitshinweis WARNUNG! Kein Sicherheitsbauteil gemäß 2006/42/EG und EN 61496-1 /-2! Darf nicht zum Personenschutz eingesetzt werden! Nichtbeachtung kann zu Tod oder schwersten Verletzungen führen! Nur bestimmungsgemäß verwenden!	General safety notice WARNING! Not a safety component pursuant to 2006/42/EG and EN 61496-1/-2! May not be used for personal protection! Non-compliance can lead to death or serious injuries! Only use as directed!	Consigne de sécurité générale AVERTISSEMENT ! Ce produit n'est pas un composant de sécurité au sens des réglementations 2006/42/CE et NF EN 61496-1/-2 ! Ne pas l'utiliser pour la protection des personnes ! Le non-respect de cette consigne peut entraîner la mort ou des blessures graves ! N'utiliser le produit que selon son utilisation conforme !

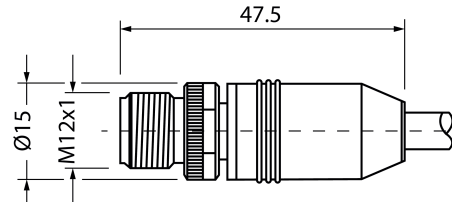
VSSM-Z-5/RJ45-X

以太网电缆



di-soric GmbH & Co. KG
Steinbeisstraße 6
DE-73660 Urbach
Germany
Tel: +49 (0) 7181/9879-0
info@di-soric.com · www.di-soric.com

213119



mm

技术数据

适合用于	视觉传感器 - CS 60
工作电压	30 V DC
防护等级	IP 20
工作环境温度	-20 ... +80 °C
连接 1	插头, M12, 8 针, X 编码
连接 2	插头, RJ 45, 8 针
电缆长度	5000 mm

版本 24.05.17, 保留变更权

**安全提示****一般安全提示**

警告！没有符合 2006/42/EU 和 EN 61496-1 /-2 标准的安全结构件！不得用于人身安全保护！不遵守规定会导致死亡或重伤危险！仅按规定使用！