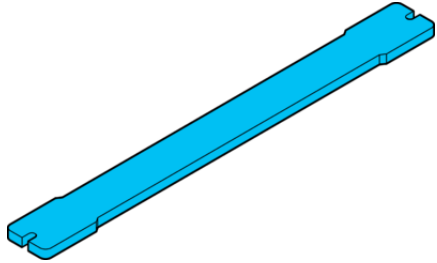


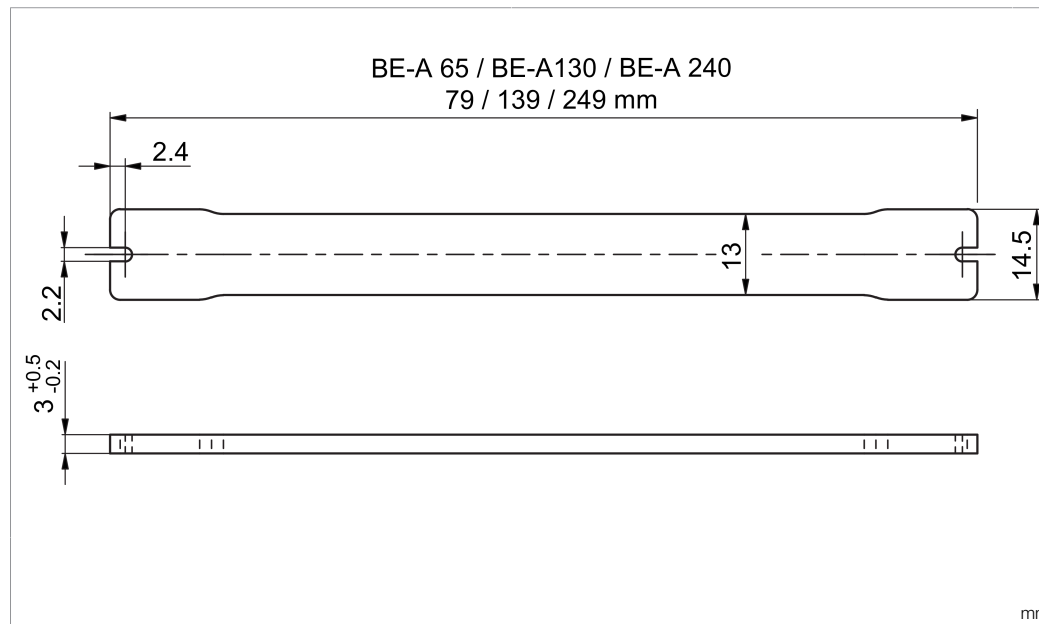
BE-A130-POL

Schutzscheibe
Safety screen
Vitre de protection



di-soric GmbH & Co. KG
Steinbeisstraße 6
DE-73660 Urbach
Germany
Tel: +49 (0) 7181/9879-0
info@di-soric.com · www.di-soric.com

213563



Technische Daten	Technical data	Caractéristiques techniques	
Geeignet für	To be used for	Convient pour	Aufflichtbeleuchtungen BE-A130 ... / Barlights BE-A130 ... / Barres d'éclairage BE-A130 ...
Abmessungen	Dimensions	Dimensions	14,5 x 3 x 139 mm / 14.5 x 3 x 139 mm / 14,5 x 3 x 139 mm
Material Filter	Material of filter	Matériau filtre	PMMA
Gewicht	Weight	Poids	12 g
Besonderheiten	Characteristics	Particularités	Polarisationsrichtung liegt parallel zur langen Seite / Polarization direction is parallel to the long side / La direction de polarisation est parallèle au côté le plus long
Umgebungstemperatur Betrieb	Ambient temperature during operation	Température ambiante de fonctionnement	0 ... +40 °C
Lieferumfang	Scope of delivery	Contenu de la livraison	1 Schutzscheibe, Befestigungsmaterial / 1 safety screen, Fixing material / 1 vitre de protection, Matériel de fixation

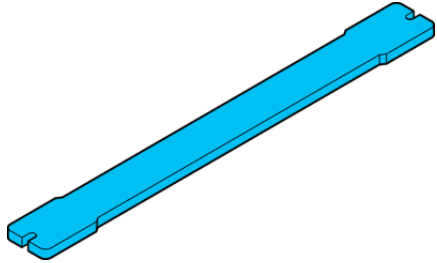
Stand 03.11.23, Änderungen vorbehalten

As of 11/03/23, subject to change

État 03.11.23, sous réserve de modifications

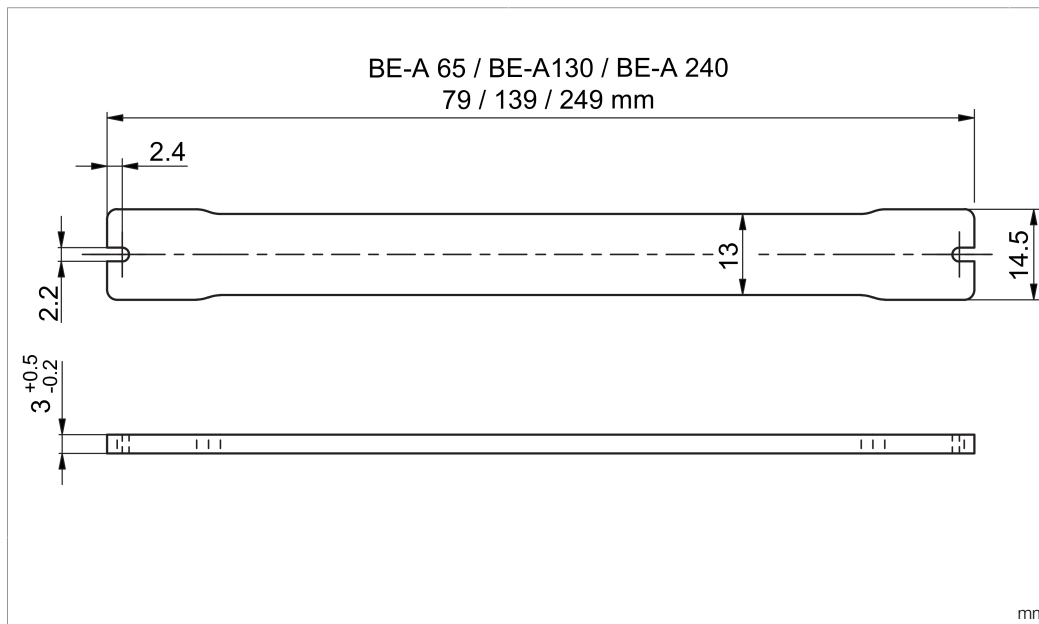
BE-A130-P0L

防护玻璃



di-soric GmbH & Co. KG
 Steinbeisstraße 6
 DE-73660 Urbach
 Germany
 Tel: +49 (0) 7181/9879-0
 info@di-soric.com · www.di-soric.com

213563



技术数据

适合用于	条形光源 BE-A130 ...
尺寸	14.5 x 3 x 139 mm
滤光片材料	PMMA
重量	12 g
特点	偏振方向与长边平行
工作环境温度	0 ... +40 °C
供货范围	1 块防护玻璃, 固定材料

版本 23.11.03, 保留变更权