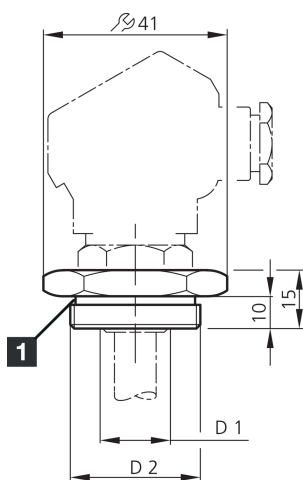

**200000**  
**AKFS 18/1**  
**Adapter M18 auf R1**



1) O-Ring, nicht im Lieferumfang enthalten

**Technische Daten (typ.)**

**+20°C, 24 V DC**

Gewinde

D1: M18 x 1

Gewinde

D2: R1"

Gehäusematerial

Edelstahl (V2A 1.4301 / AISI 304)

**Weitere Informationen / Zubehör**

<https://www.di-soric.com/200000>