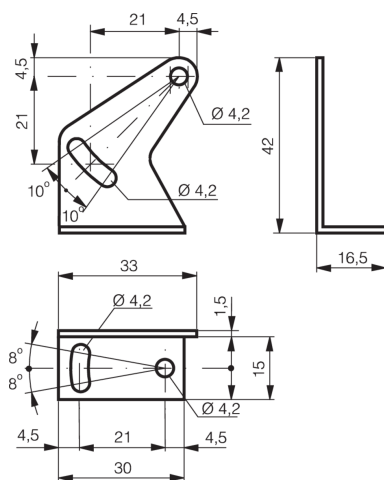
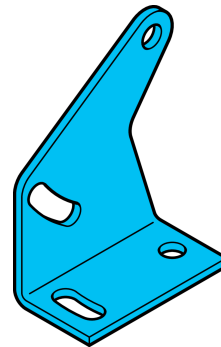




200027
BW 30
Befestigungswinkel

- Justierbar
- Robuste Bauweise



Technische Daten (typ.)

Lochabstand	21 x 21 mm
Befestigung	Bohrung / Langloch
Befestigungsdurchmesser	Ø 4,2 mm
Gehäusematerial	Metall
Komponente	Befestigungswinkel
Geeignet für	Geräteserie O-20 Miniatur
Lieferumfang	Befestigungswinkel, Befestigungsmaterial

Weitere Informationen / Zubehör

<https://www.di-soric.com/200027>