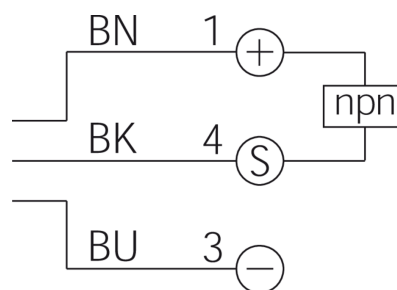
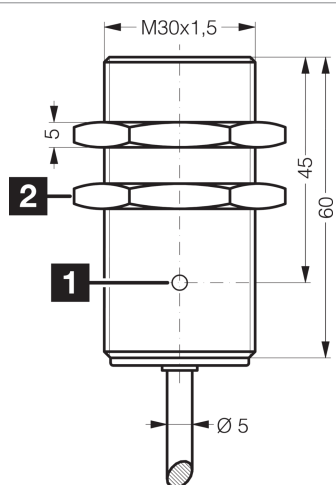


 **200375**  
**DCC 30 M 22 NSLK**  
**Induktiver Näherungssensor**

- Hochflexibles Kabel
- Integrierter Verstärker
- Kurzschlusschutz
- Einschaltimpulsunterdrückung
- LED



1) LED                                      2) Schlüsselweite 36 mm                                      BK: schwarz                                      BN: braun                                      BU: blau

**Funktion**



**Technische Daten (typ.)**

**+20°C, 24 V DC**

Betriebsspannung 10 ... 30 V DC

Eigenstromaufnahme < 10 mA

Isolationsspannungsfestigkeit 500 V

Einbauart quasi bündig

Gewinde M30 x 1,5

Gehäuselänge 60 mm

Gehäusematerial Messing (verchromt)

Material Kabel PVC

Schutzklasse III, Betrieb an Schutzkleinspannung

Funktionsprinzip Induktiv

Auswertung digital

Bauform Gewinde

Besonderheiten extrem hoher Schaltabstand

Produktserie INE Extended

Schaltausgang npn, 200 mA, NO

Spannungsfall (max.) 2 V (200 mA)

Schaltabstand (SN) 22 mm

Normmessplatte 66 x 66 x 1 mm

Schalthysterese (max.) 3 ... 15 %

Schaltfrequenz 200 Hz



**200375**  
**DCC 30 M 22 NSLK**  
**Induktiver Näherungssensor**

**Technische Daten (typ.)**

**+20°C, 24 V DC**

Umgebungstemperatur Betrieb

-25 ... +70 °C

Schutzart

IP 67

Anschluss

Kabel, 2,0 m (offenes Ende)

**Weitere Informationen / Zubehör**

<https://www.di-soric.com/200375>