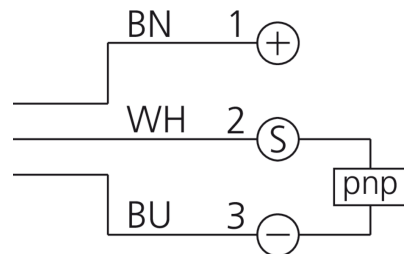
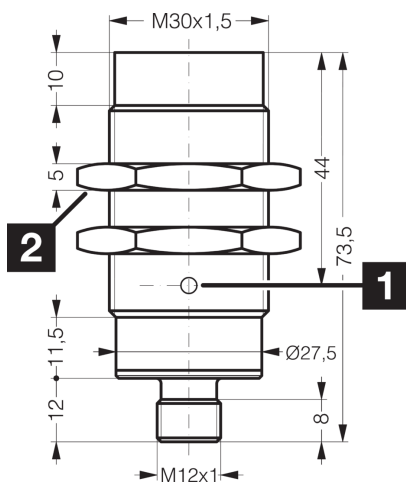
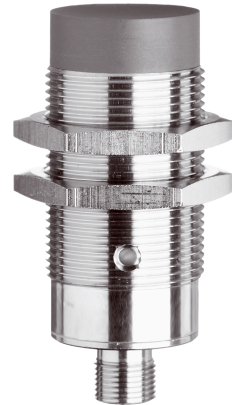




**200385**  
**DCC 30 M 40 POK-IBSL**  
**Induktiver Näherungssensor**

- Metallstecker
- Integrierter Verstärker
- Kurzschlusschutz
- Einschaltimpulsunterdrückung
- LED



1) LED                      2) Schlüsselweite 36 mm                      BN: braun                      BU: blau                      WH: weiß

Funktion										

Technische Daten (typ.)	+20°C, 24 V DC
Betriebsspannung	10 ... 30 V DC
Eigenstromaufnahme	< 10 mA
Isolationsspannungsfestigkeit	Gemäß IEC 60947-5-2 (7.2.3.1)
Einbauart	nicht bündig
Gewinde	M30 x 1,5
Gehäuselänge	73,5 mm
Gehäusematerial	Messing (verchromt)
Schutzklasse	III, Betrieb an Schutzkleinspannung
Funktionsprinzip	Induktiv
Auswertung	digital
Bauform	Gewinde
Besonderheiten	extrem hoher Schaltabstand
Produktserie	INC-400 Großer Schaltabstand
Schaltausgang	pnp, 200 mA, NC
Spannungsfall (max.)	2 V (200 mA)
Schaltabstand (SN)	40 mm
Normmessplatte	120 x 120 x 1 mm
Schalthyserese (max.)	< 3 ... < 15 %
Schaltfrequenz	65 Hz
Umgebungstemperatur Betrieb	-25 ... +70 °C

**200385****DCC 30 M 40 POK-IBSL****Induktiver Näherungssensor****Technische Daten (typ.)****+20°C, 24 V DC**

Schutzart

IP 67

Anschluss

Stecker, M12, 4-polig, A-kodiert

Anschlusskabel

VK ...

**Weitere Informationen / Zubehör**<https://www.di-soric.com/200385>