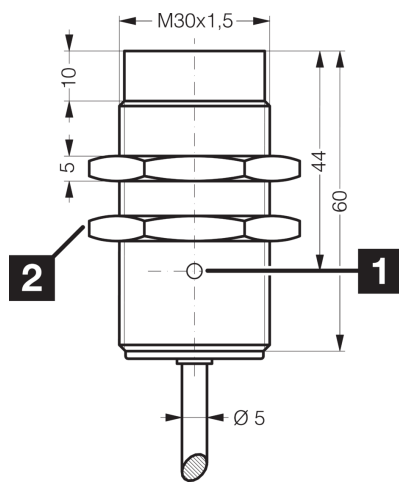



200386
DCC 30 M 40 POLK
Induktiver Näherungssensor

- Hochflexibles Kabel
- Integrierter Verstärker
- Kurzschlusschutz
- Einschaltimpulsunterdrückung
- LED



1) LED

2) Schlüsselweite 36 mm

BK: schwarz

BN: braun

BU: blau

Funktion

Technische Daten (typ.)
+20°C, 24 V DC

| | |
|-------------------------------|-------------------------------------|
| Betriebsspannung | 10 ... 30 V DC |
| Eigenstromaufnahme | < 10 mA |
| Isolationsspannungsfestigkeit | Gemäß IEC 60947-5-2 (7.2.3.1) |
| Einbauart | nicht bündig |
| Gewinde | M30 x 1,5 |
| Gehäuselänge | 60 mm |
| Gehäusematerial | Messing (verchromt) |
| Material Kabel | PVC |
| Schutzklasse | III, Betrieb an Schutzkleinspannung |
| Funktionsprinzip | Induktiv |
| Auswertung | digital |
| Bauform | Gewinde |
| Besonderheiten | extrem hoher Schaltabstand |
| Produktsérie | INC-400 Großer Schaltabstand |
| Schaltausgang | pnp, 200 mA, NC |
| Spannungsfall (max.) | 2 V (200 mA) |
| Schaltabstand (SN) | 40 mm |
| Normmessplatte | 120 x 120 x 1 mm |
| Schalthyserese (max.) | < 3 ... < 15 % |
| Schaltfrequenz | 65 Hz |



200386

DCC 30 M 40 POLK

Induktiver Näherungssensor

Technische Daten (typ.)

+20°C, 24 V DC

Umgebungstemperatur Betrieb

-25 ... +70 °C

Schutzart

IP 67

Anschluss

Kabel, 2,0 m (offenes Ende)

Weitere Informationen / Zubehör

<https://www.di-soric.com/200386>