

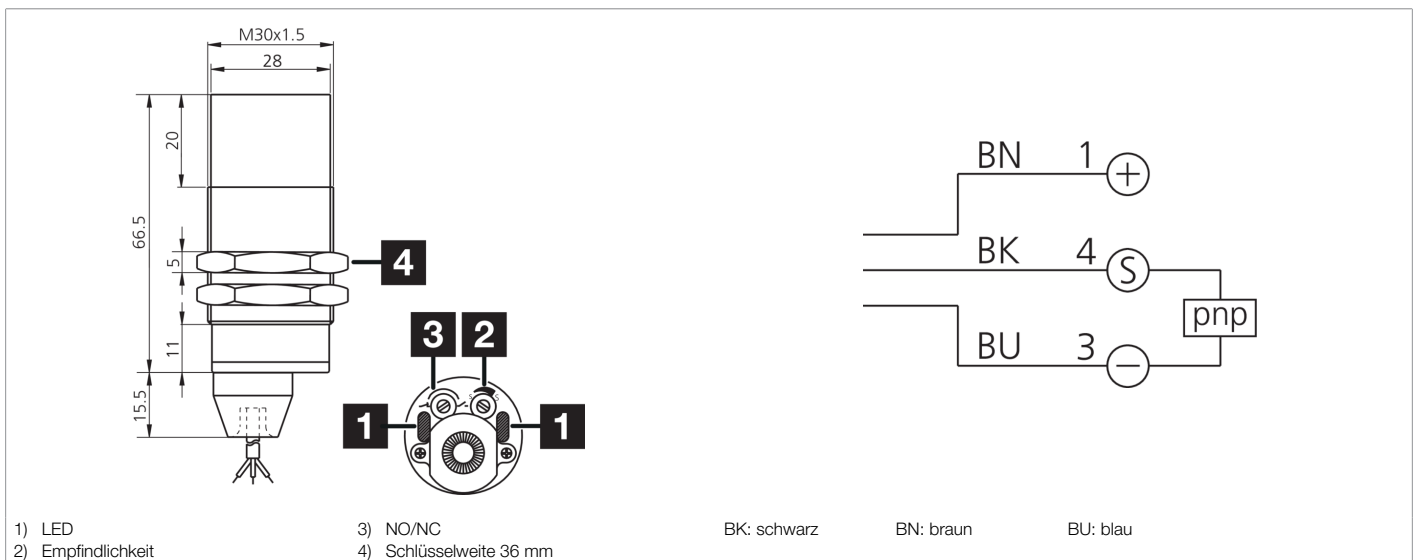


200848

KDC 30 K 30 PSOLK

Kapazitiver Näherungsschalter

- Erfassung von elektrisch leitenden und elektrisch nicht leitenden Materialien
- Erfassung von flüssigen, pulverförmigen und festen Materialien
- Erfassung durch Behälterwandungen oder Verpackungen möglich
- Empfindlichkeit einstellbar
- Hochflexibles Kabel
- Integrierter Verstärker
- Kurzschlusschutz
- Einschaltimpulsunterdrückung
- LED



Funktion										

Technische Daten (typ.)	+20°C, 24 V DC
Betriebsspannung	10 ... 35 V DC
Leerlaufstrom (max.)	10 mA
Isolationsspannungsfestigkeit	500 V
Einbauart	nicht bündig
Gewinde	M30 x 1,5
Gehäuselänge	82 mm
Gehäusematerial	Kunststoff
Material Kabel	PVC
Schutzklasse	III, Betrieb an Schutzkleinspannung
Funktionsprinzip	Kapazitiv
Auswertung	digital
Bauform	Gewinde
Lieferumfang	2 x Mutter M30
Schaltausgang	pnp, 300 mA, NO/NC, umschaltbar
Spannungsfall (max.)	1,8 V
Schaltabstand (SN)	30 mm
Normmessplatte	90 x 90 x 1 mm
Schalthysterese (max.)	15 %
Empfindlichkeitseinstellung	Potentiometer



200848

KDC 30 K 30 PSOLK

Kapazitiver Näherungsschalter

Technische Daten (typ.)

+20°C, 24 V DC

Schaltfrequenz

100 Hz

Umgebungstemperatur Betrieb

-30 ... +70 °C

Schutzart

IP 68 (Frontseite) / IP 64 (Rückseite)

Anschluss

Kabel, 2,0 m

Weitere Informationen / Zubehör

<https://www.di-soric.com/200848>