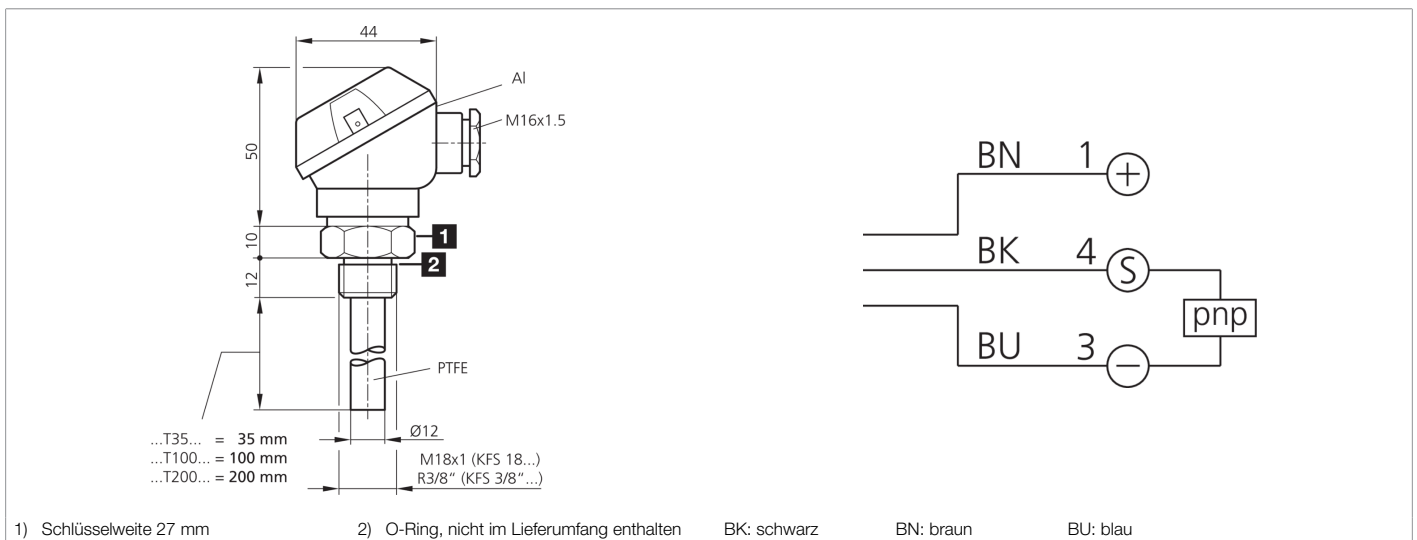




**200861**  
**KFS 18 T 35 POLK-KL**  
**Kapazitive Füllstandssonde**

- Füllstandsüberwachung für leitende, nichtleitende und zähflüssige Medien
- Teflon-Sondenstab
- Hoher Temperaturbereich
- Hohe Schutzart



| Funktion |  |  |  |  |  |  |  |  |  |  |
|----------|--|--|--|--|--|--|--|--|--|--|
|          |  |  |  |  |  |  |  |  |  |  |

| Technische Daten (typ.)       | +20°C, 24 V DC                                       |
|-------------------------------|--|
| Strombelastbarkeit            | 100 mA   |
| Betriebsspannung              | 10 ... 35 V DC                                       |
| Leerlaufstrom (max.)          | 10 mA  |
| Isolationsspannungsfestigkeit | 500 V  |
| Teflon-Sondenlänge            | 35 mm  |
| Gewinde                       | M18 x 1  |
| Gehäusematerial               | Edelstahl (V4A, 1.4404 / AISI 316L, medienberührend) |
| Material                      | PTFE Teflon (Sondenstab)                             |
| Schutzklasse                  | III, Betrieb an Schutzkleinspannung                  |
| Schaltausgang                 | pnp, 100 mA, NC                                      |
| Spannungsfall (max.)          | 2 V  |
| Schalthysterese (max.)        | abhängig vom Medium                                  |
| Schaltfrequenz                | < 5 Hz   |
| Umgebungstemperatur Betrieb   | -30 ... +100 °C                                      |
| Temperaturbeständigkeit       | +125 °C (Mediumtemperatur)                           |
| Schutzart                     | IP 67 (Klemmraum) / IP 68 (Sonde)                    |
| Druckfest                     | 10 bar   |
| Anschluss                     | Klemmen  |

| Weitere Informationen / Zubehör | <a href="https://www.di-soric.com/200861">https://www.di-soric.com/200861</a> |
|---------------------------------|---|
|---------------------------------|---|