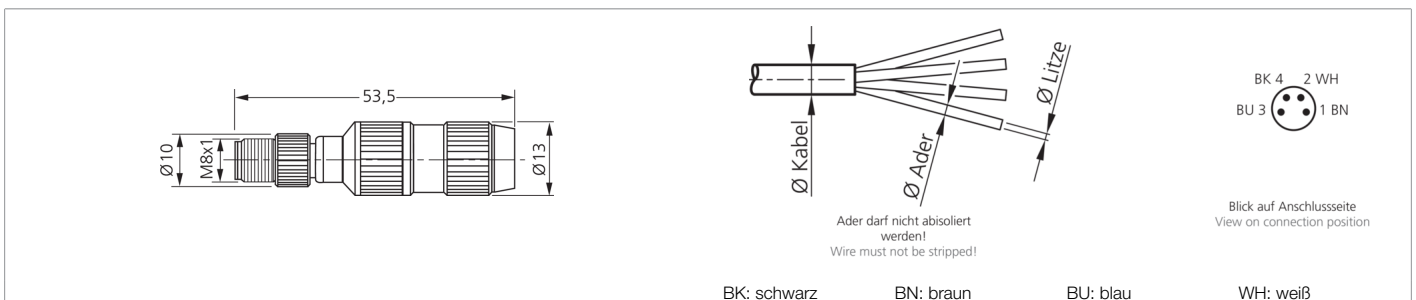




**201122**  
**MS-Z-8/4**  
**Steckverbinder**

- Metall-/Kunststoffgehäuse
- Metallgewinde drehbar
- Schnellmontage ohne Werkzeuge
- 4-polig
- Hohe Schutzart bis IP 67



**Funktion**

--	--	--	--	--	--	--	--	--	--	--	--	--	--	--

**Technische Daten (typ.)**

**+20°C, 24 V DC**

Betriebsspannung	32 V DC
Gehäusematerial	Metall / Kunststoff
Für $\varnothing$ Kabel	4,0 ... 5,1 mm
Für $\varnothing$ Ader	1,0 ... 1,6 mm (Ader darf nicht abisoliert werden!)
Für Litzenquerschnitt	0,25 ... 0,50 mm <sup>2</sup>
Bauform	gerade
Umgebungstemperatur Betrieb	-25 ... +85 °C
Schutzart	IP 67
Anschluss sensorseitig	Stecker, M8 x 1, 4-polig
Anschluss steuerungseitig	Selbstkonfektionierbar, Schneidklemmen

**Weitere Informationen / Zubehör**

<https://www.di-soric.com/201122>