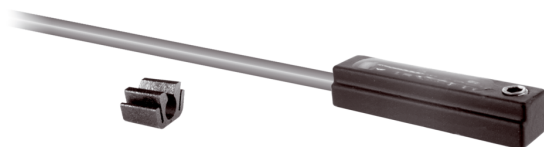
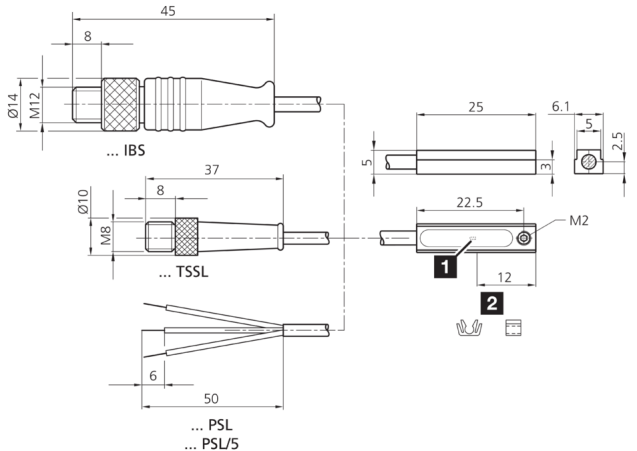




201144
MZET 25 PSK-K-TSSL
Zylindersensor

- Für Pneumatikzylinder mit T-Nut
- Metallgehäuse
- Vollelektronisch
- Hohe Reproduzierbarkeit
- Hohe Schutzart
- Zubehör für Montage an Rund-, Zugstangen- und Profilverzylindern erhältlich

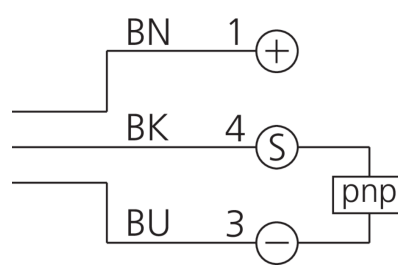




1) LED

2) Kabelclip beigelegt

BK: schwarz BN: braun BU: blau



Funktion



Technische Daten (typ.)

+20°C, 24 V DC

Strombelastbarkeit	200 mA, kurzschlussfest, verpolgeschützt
Betriebsspannung	10 ... 30 V DC
Leerlaufstrom (max.)	10 mA
Isolationsspannungsfestigkeit	500 V
Zylindernut	T-Nut, seitliches Einschieben in die Nut
Befestigung	Klemmschraube (Innensechskant SW 1,5 mm)
Gehäusematerial	Zinkdruckguss
Material Kabel	PUR
Schutzklasse	III, Betrieb an Schutzkleinspannung
Schaltausgang	pnp, 200 mA, NO, kurzschlussfest
Spannungsfall (max.)	2 V
Schaltleistung	< 6 W (30 V, 200 mA)
Reproduzierbarkeit	0,1 mm
Anzeige	LED gelb - Ausgangssignal
Schaltfrequenz	1000 Hz
Umgebungstemperatur Betrieb	-25 ... +70 °C
Schutzart	IP 68 (Gerät und Kabel) / IP 67 (Anschlussstecker)
Anschluss	Pigtail, 0,3 m, M8, 3-polig
Anschlusskabel	TK ...

Weitere Informationen / Zubehör

<https://www.di-soric.com/201144>