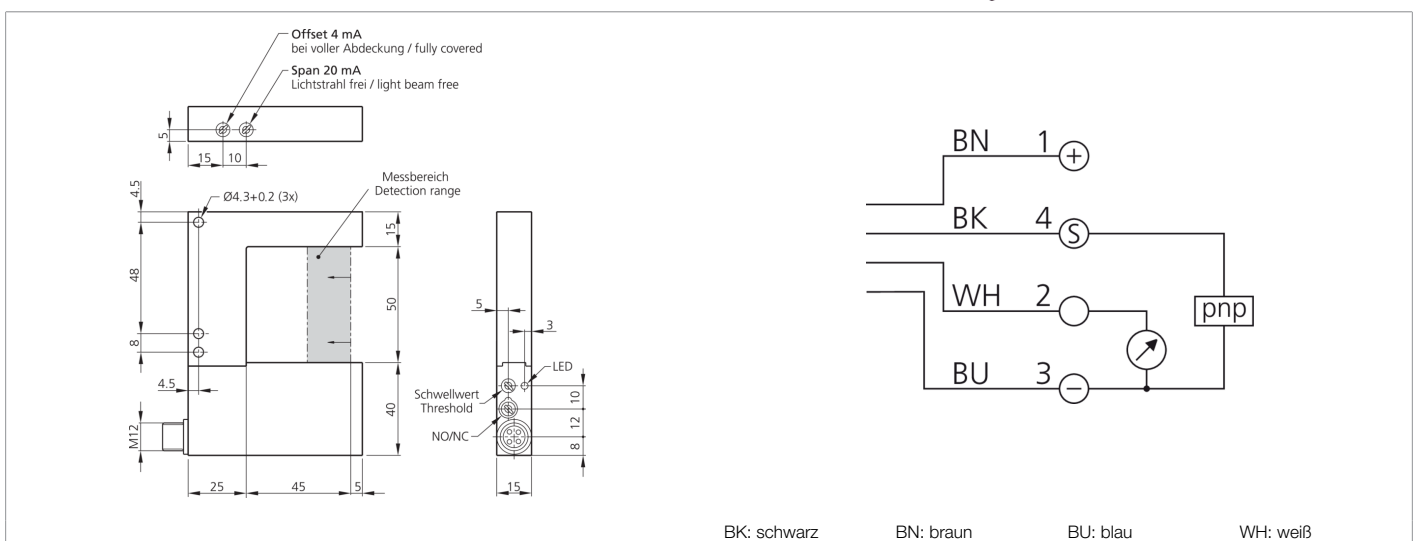




**201278**  
**OGU 050/20 IP3K-IBS**  
**Gabellichtschranke, analog**

- Analogausgang
- IR-Licht
- Metallgehäuse
- LED im Gehäuse integriert



Funktion										

Technische Daten (typ.)	+20°C, 24 V DC
Betriebsspannung	15 ... 35 V DC (Supply Class 2)
Leerlaufstrom (max.)	80 mA
Isolationsspannungsfestigkeit	500 V
Schenkellänge innen	50 mm
Gehäuseabmaße	105 x 75 x 15 mm
Gehäuselänge	75 mm
Gehäusehöhe	105 mm
Gehäusebreite	15 mm
Gehäusematerial	Aluminium (schwarz, eloxiert)
Schutzklasse	III, Betrieb an Schutzkleinspannung
Funktionsprinzip	Optisch
Auswertung	analog
Bauform	Gabel
Hinweis	Für einen störungsfreien Betrieb empfehlen wir den Einsatz abgeschirmter Anschlusskabel, die Schirmung ist auf PE zu legen.
Schaltausgang	pnp, 200 mA, NO/NC, umschaltbar
Spannungsfall (max.)	2,8 V
Analogausgang	4 ... 20 mA
Lichtquelle	LED
Farbe	Infrarot



**201278**  
**OGU 050/20 IP3K-IBS**  
**Gabellichtschranke, analog**

<b>Technische Daten (typ.)</b>	<b>+20°C, 24 V DC</b>
Modulation	getaktet
Fremdlichtsicherheit	10 kLx
Gabelweite	50 mm
Messbereich	20 mm
Auflösung	Ø 0,5 mm
Schalthyterese (max.)	10 %
Reproduzierbarkeit	0,05 mm
Linearitätsfehler	5 %
Empfindlichkeitseinstellung	Potentiometer
Schaltfrequenz	2000 Hz (abhängig vom eingestellten Schwellwert)
Umgebungstemperatur Betrieb	+5 ... +50 °C
Schutzart	IP 67
Anschluss	Stecker, M12, 4-polig
Anschlusskabel	VK ...
<b>Weitere Informationen / Zubehör</b>	<b><a href="https://www.di-soric.com/201278">https://www.di-soric.com/201278</a></b>