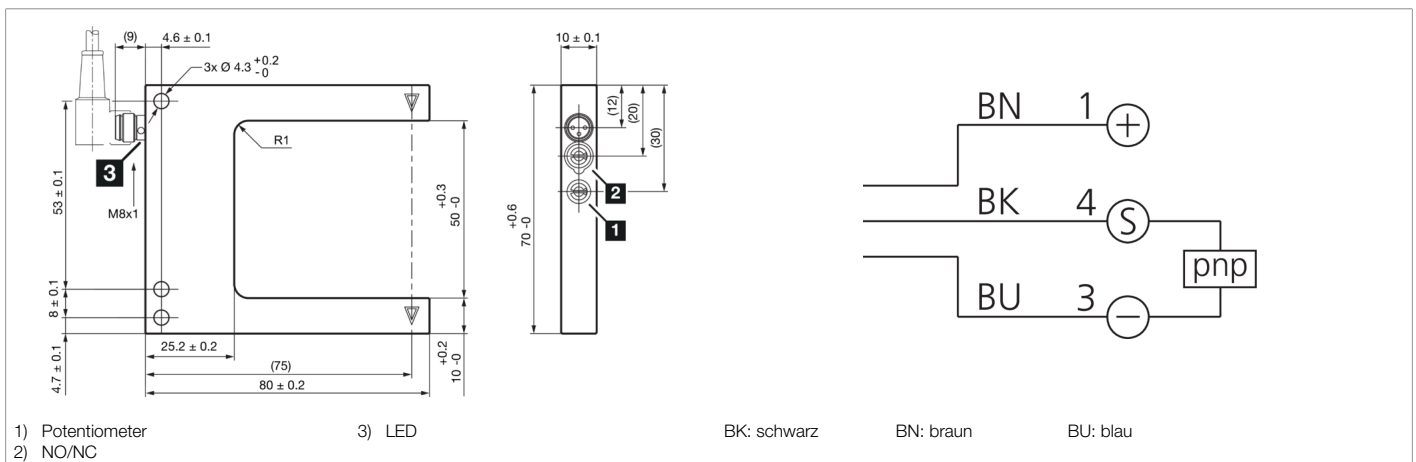




201365
OGUP 050 P3K-TSSL
Hochleistungs-Gabellichtschranke

- Hohe Funktionsreserve
- Extrem schmutzunempfindlich
- Kollimatoroptik
- Metallgehäuse
- Elektronik integriert
- Empfindlichkeit einstellbar
- Hell- / Dunkelschaltung
- Helle Ring-LED
- Hohe Schutzart



Funktion										

Technische Daten (typ.)	+20°C, 24 V DC
Betriebsspannung	10 ... 30 V DC (Supply Class 2)
Leerlaufstrom (max.)	30 mA
Isolationsspannungsfestigkeit	500 V
Schenkellänge innen	55 mm
Gehäuseabmaße	70 x 80 x 10 mm
Gehäuselänge	80 mm
Gehäusehöhe	70 mm
Gehäusebreite	10 mm
Gehäusematerial	Zinkdruckguss (schwarz, lackiert)
Schutzklasse	III, Betrieb an Schutzkleinspannung
Zulassungen	UL
Funktionsprinzip	Optisch
Auswertung	digital
Bauform	Gabel
Besonderheiten	Hohe Sendeleistung und Schmutzdurchdringung
Schaltausgang	pnp, 200 mA, NO/NC, umschaltbar
Spannungsfall (max.)	2,8 V
Lichtquelle	LED
Farbe	Infrarot
Modulation	getaktet
Fremdlichtsicherheit	20 kLx
Gabelweite	50 mm

**201365****OGUP 050 P3K-TSSL****Hochleistungs-Gabellichtschranke**

Technische Daten (typ.)	+20°C, 24 V DC
Auflösung	Ø 3,0 mm
Schalthyterese (max.)	0,2 mm
Empfindlichkeitseinstellung	Potentiometer
Schaltfrequenz	300 Hz
Umgebungstemperatur Betrieb	-10 ... +60 °C
Schutzart	IP 67
Anschluss	Stecker, M8, 3-polig
Anschlusskabel	TK ...
Weitere Informationen / Zubehör	https://www.di-soric.com/201365