

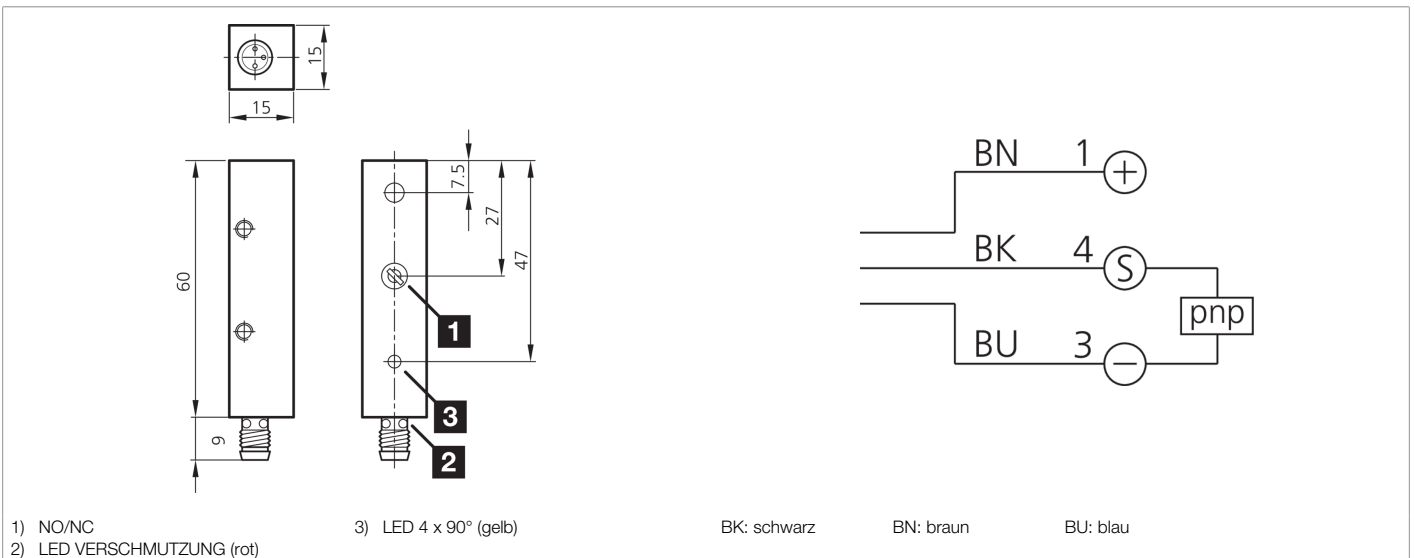


201429

OLE Q15 V 2000 P3K-TSSL

Laser-Einweglichtschranke, Empfänger

- Kompakte Bauform
- Hohe Auflösung, Schaltgenauigkeit, Schaltfrequenz
- Robustes Metallgehäuse



Funktion											

Technische Daten (typ.)	+20°C, 24 V DC
Betriebsspannung	15 ... 28 V DC
Leerlaufstrom (max.)	24 mA
Gehäuseabmaße	15 x 15 x 60 mm
Gehäuselänge	15 mm
Gehäusehöhe	15 mm
Gehäusebreite	60 mm
Gehäusematerial	Messing (CuZn, vernickelt)
Material	Glas (Fenster)
Schutzklasse	III, Betrieb an Schutzkleinspannung
Komponente	Laser-Einweglichtschranke, Empfänger
Funktionsprinzip	Einwegschranke
Auswertung	digital
Bauform	Quader
Bestehend aus	Empfänger
Schaltausgang	pnp, 200 mA, NO/NC, umschaltbar
Fremdlichtsicherheit	20 kLx
Reichweite	0 ... 2000 mm
Auflösung	Ø 0,3 mm
Empfindlichkeitseinstellung	keine Einstellelemente



201429

OLE Q15 V 2000 P3K-TSSL

Laser-Einweglichtschranke, Empfänger

Technische Daten (typ.)

+20°C, 24 V DC

Schaltfrequenz

1200 Hz

Umgebungstemperatur Betrieb

+5 ... +45 °C

Schutzart

IP 67

Anschluss

Stecker, M8, 3-polig

Anschlusskabel

TK ...

Weitere Informationen / Zubehör

<https://www.di-soric.com/201429>