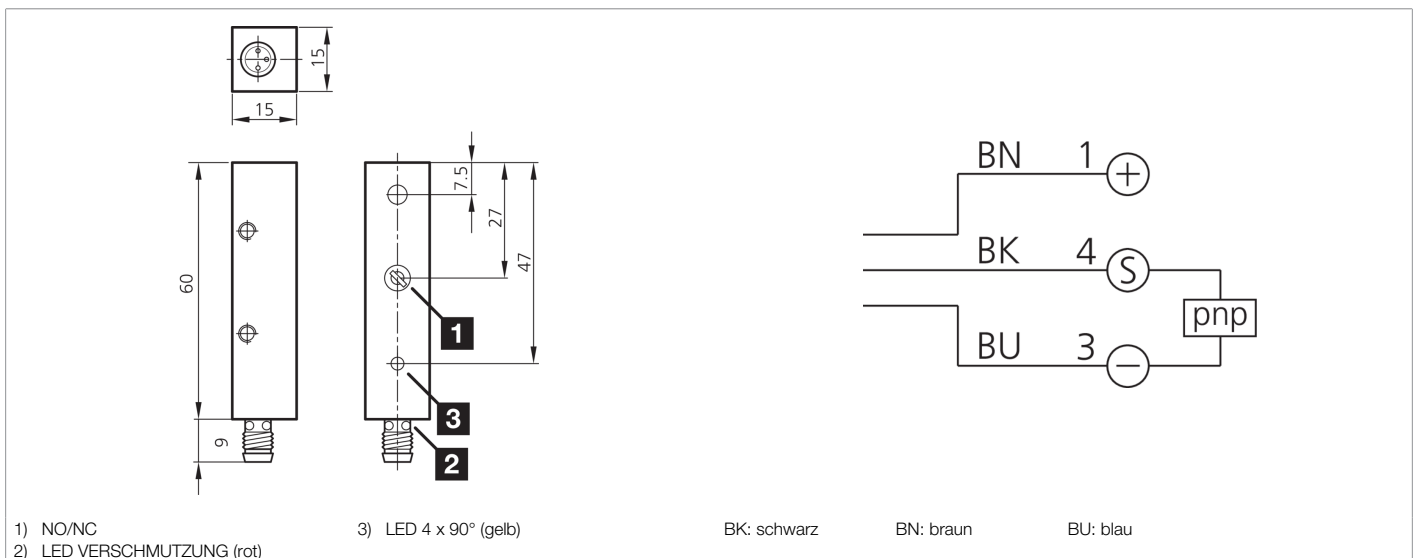




201430
OLE Q15 V 50000 P3K-TSSL
Laser-Einweglichtschranke, Empfänger

- Kompakte Bauform
- Hohe Auflösung, Schaltgenauigkeit, Schaltfrequenz
- Robustes Metallgehäuse



Funktion										

Technische Daten (typ.)	+20°C, 24 V DC
Betriebsspannung	15 ... 28 V DC
Leerlaufstrom (max.)	24 mA
Gehäuseabmaße	15 x 15 x 60 mm
Gehäuselänge	15 mm
Gehäusehöhe	15 mm
Gehäusebreite	60 mm
Gehäusematerial	Messing (CuZn, vernickelt)
Material	Glas (Fenster)
Schutzklasse	III, Betrieb an Schutzkleinspannung
Komponente	Laser-Einweglichtschranke, Empfänger
Funktionsprinzip	Einwegschranke
Auswertung	digital
Bauform	Quader
Bestehend aus	Empfänger
Schaltausgang	pnp, 200 mA, NO/NC, umschaltbar
Fremdlichtsicherheit	10 kLx
Reichweite	0 ... 50000 mm
Auflösung	Ø 1,0 mm
Empfindlichkeitseinstellung	keine Einstellelemente

**201430****OLE Q15 V 50000 P3K-TSSL****Laser-Einweglichtschranke, Empfänger**

Technische Daten (typ.)	+20°C, 24 V DC
Schaltfrequenz	1200 Hz
Umgebungstemperatur Betrieb	+5 ... +45 °C
Schutzart	IP 67
Anschluss	Stecker, M8, 3-polig
Anschlusskabel	TK ...
Weitere Informationen / Zubehör	https://www.di-soric.com/201430