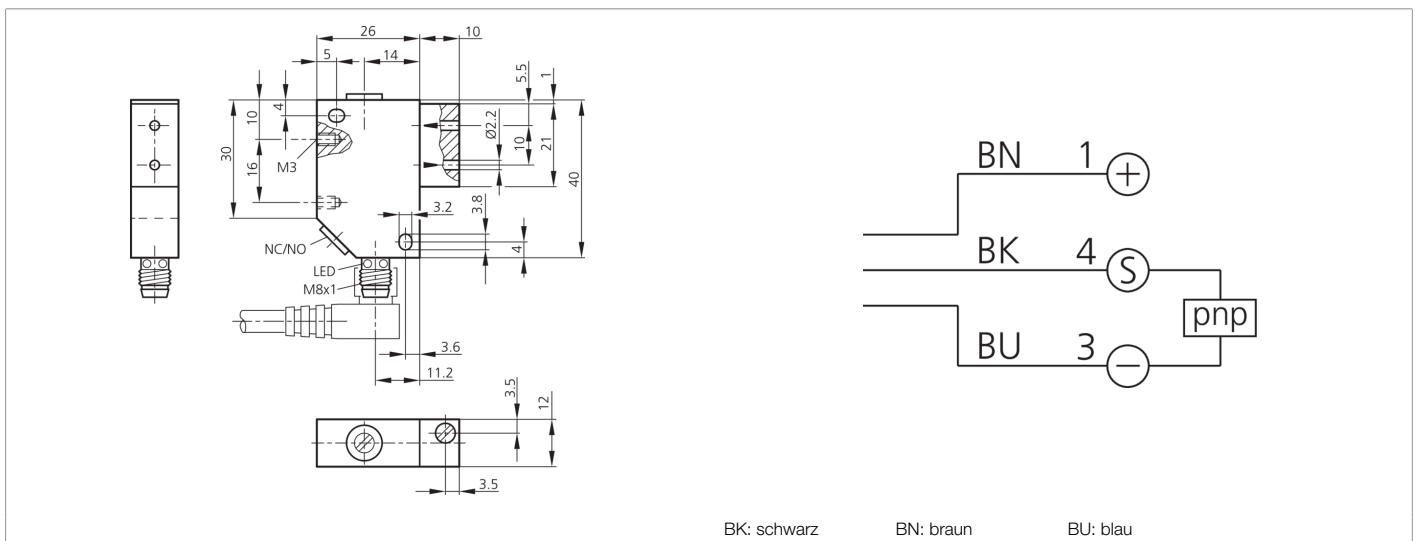




201460
OLVK 41 P3K-TSSL
Kunststoff-Lichtleiter-Verstärker

- Winkeloptik
- Einfache Montage
- Rotlicht
- Empfindlichkeit einstellbar
- Hohe Schaltfrequenz
- Hell-/Dunkelschaltung
- Kurzschluss- und Verpolschutz



Funktion										

Technische Daten (typ.)	+20°C, 24 V DC
Betriebsspannung	12 ... 35 V DC
Leerlaufstrom (max.)	36 mA
Isolationsspannungsfestigkeit	500 V
Gehäuselänge	36 mm
Gehäusehöhe	40 mm
Gehäusebreite	12 mm
Gehäusematerial	Kunststoff (PE)
Schutzklasse	III, Betrieb an Schutzkleinspannung
Verstärker für	Kunststoff-Lichtleiter 2x2,2 mm
Auswertung	digital
Bauform	Quader
Schaltausgang	pnp, 200 mA, NO/NC, umschaltbar
Spannungsfall (max.)	2 V
Lichtquelle	LED
Farbe	Rot
Wellenlänge	660 nm
Modulation	getaktet
Fremdlichtsicherheit	30 kLx
Schalthyterese (max.)	15 %
Empfindlichkeitseinstellung	Potentiometer



201460

OLVK 41 P3K-TSSL

Kunststoff-Lichtleiter-Verstärker

Technische Daten (typ.)	+20°C, 24 V DC
Schaltfrequenz	750 Hz
Ansprechzeit	0,10 ms
Abfallzeit	2,0 ms
Umgebungstemperatur Betrieb	0 ... +60 °C
Temperaturdrift	0,3 %/K
Schutzart	IP 65
Anschluss	Stecker, M8, 3-polig
Weitere Informationen / Zubehör	https://www.di-soric.com/201460