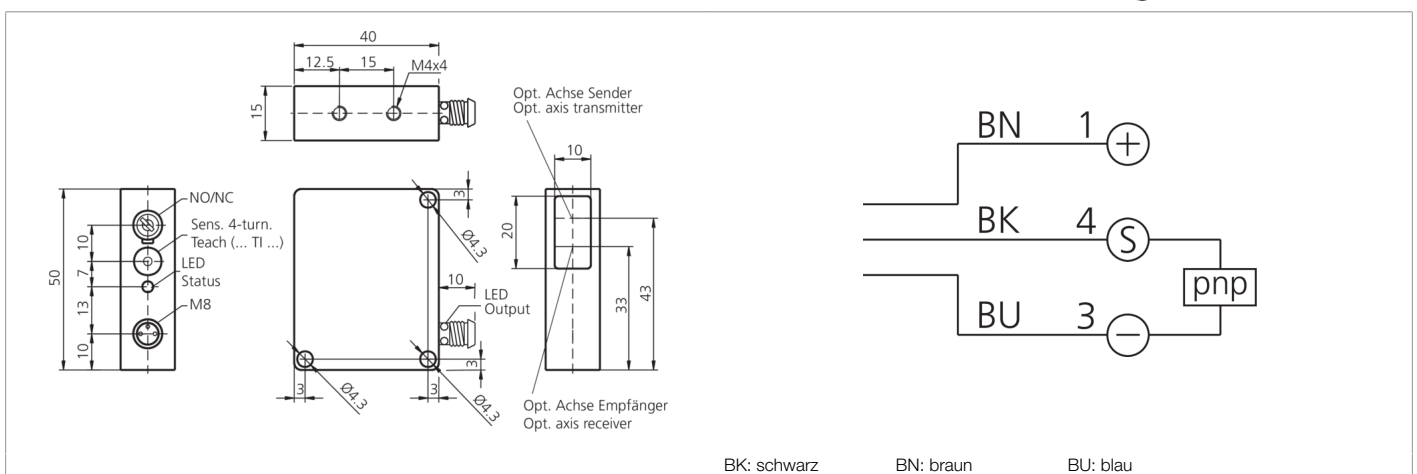




201555
OTV 51 M 150 P3K-TSSL
Reflexionslichttaster

- Rotlicht
- 4-Gang-Potentiometer
- Helle LED, Ring-LED bei Stecker M8
- Hell-/Dunkelschaltung, Gegentaktendstufe
- Funktionsreserveanzeige/Verschmutzungsanzeige
- Robustes Metallgehäuse



Funktion										

Technische Daten (typ.)	+20°C, 24 V DC
Betriebsspannung	10 ... 35 V DC
Leerlaufstrom (max.)	40 mA
Isolationsspannungsfestigkeit	500 V
Gehäuseabmaße	50 x 40 x 15 mm
Gehäuselänge	40 mm
Gehäusehöhe	50 mm
Gehäusebreite	15 mm
Gehäusematerial	Zinkdruckguss (schwarz, lackiert)
Material	PMMA (Fenster)
Schutzklasse	III
Funktionsprinzip	Reflexionslichttaster
Auswertung	digital
Bauform	Quader
Schaltausgang	pnp, 200 mA, NO/NC, umschaltbar
Spannungsfall (max.)	2 V
Lichtquelle	LED
Farbe	Rot
Wellenlänge	660 nm
Modulation	getaktet
Fremdlichtsicherheit	10 kLx
Tastweite	15 ... 150 mm
Normmessplatte	200 x 200 mm (weiß)



201555
OTV 51 M 150 P3K-TSSL
Reflexionslichttaster

Technische Daten (typ.)	+20°C, 24 V DC
Schalthysterese (max.)	12 %
Reproduzierbarkeit	< 1 %
Empfindlichkeitseinstellung	Potentiometer
Schaltfrequenz	1000 Hz
Ansprechzeit	0,50 ms
Abfallzeit	0,50 ms
Umgebungstemperatur Betrieb	-10 ... +60 °C
Temperaturdrift	0,3 %/K
Schutzart	IP 67
Anschluss	Stecker, M8, 3-polig
Weitere Informationen / Zubehör	https://www.di-soric.com/201555